

DZR 30/4 B



Rövid leírás

Axiál csőventilátor, DN 300, háromfázisú váltóáram

Alkalmazási példák

Gépi elszívó, Kiállítóterem, Csoportvezetői iroda, Műhely, Gyártási hely

Termékszám

0086.0024

Műszaki adatok

Légmennyiség	1.800 m ³ /h
Fordulatszám	1.425 1/min
Járókerék típus	axiális
Szabályozható fordulatszám	✓
Irányváltási lehetőség	✓
Feszültségfajta	Háromfázisú váltóáram
Feszültségosztály	400 V
Hálózati frekvencia	50 Hz
Névleges teljesítmény	80 W
I _{névl}	0,3 A
I _{max}	0,33 A
Védelmi fokozat	IP 55
Szigetelési osztály	B
Váltható pólus	–
Hálózati kábel	7 x 1,5 mm ²
Beszerelési helyzet	vízszintes / függőleges
Anyag	acéllemez, horganyzott
Szín	ezüstszínű
Súly	8,49 kg
Súly csomagolással	9,3 kg
Névleges méret	300 mm
Szélesség	380 mm
Magasság	424 mm
Mélység	300 mm
Szélesség csomagolással együtt	520 mm
Magasság csomagolással együtt	430 mm
Mélység csomagolással együtt	330 mm
Közeg hőmérséklet névleges feszültségnél	60 °C
Közeg hőmérséklet I _{max} -nál	-20 °C -ig 60 °C

DZR 30/4 B

Csomagolási egység	1 darab
Választék	C
GTIN (EAN)	4012799860242

Hangteljesítményszintek az oktáv spektrumban

	63 Hz	125 Hz	250 Hz	500 Hz	1 kHz	2 kHz	4 kHz	8 kHz	összesen
L_{WA2}, S1 (dB(A))	-	-	-	-	-	-	-	-	44
L_{WA2}, S2 (dB(A))	-	-	-	-	-	-	-	-	52
L_{WA2}, S3 (dB(A))	-	-	-	-	-	-	-	-	54
L_{WA2}, S4 (dB(A))	-	-	-	-	-	-	-	-	55
L_{WA2}, S5 (dB(A))	23	40	48	50	50	51	46	36	57
L_{WA5}, S1 (dB(A))	-	-	-	-	-	-	-	-	58
L_{WA5}, S2 (dB(A))	-	-	-	-	-	-	-	-	63
L_{WA5}, S3 (dB(A))	-	-	-	-	-	-	-	-	65
L_{WA5}, S4 (dB(A))	-	-	-	-	-	-	-	-	66
L_{WA5}, S5 (dB(A))	28	43	60	63	59	61	56	44	68
L_{WA6}, S1 (dB(A))	-	-	-	-	-	-	-	-	60
L_{WA6}, S2 (dB(A))	-	-	-	-	-	-	-	-	70
L_{WA6}, S3 (dB(A))	-	-	-	-	-	-	-	-	73
L_{WA6}, S4 (dB(A))	-	-	-	-	-	-	-	-	74
L_{WA6}, S5 (dB(A))	38	47	59	68	68	68	68	65	75

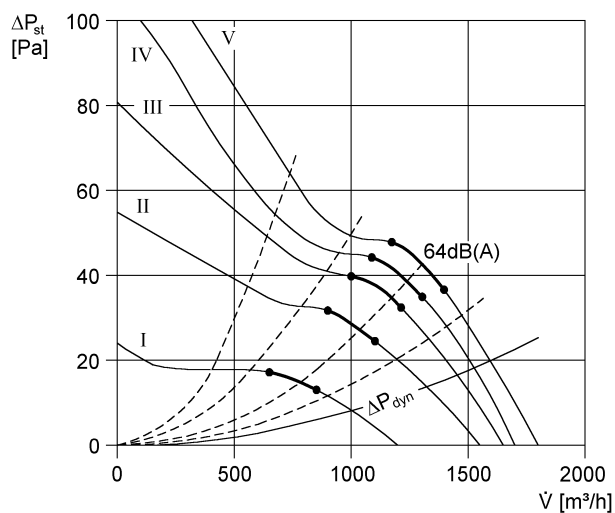
L_{WA2}= a ház hangteljesítményszintje dB-ben

L_{WA5}= szabad beszívás hangteljesítményszintje dB-ben

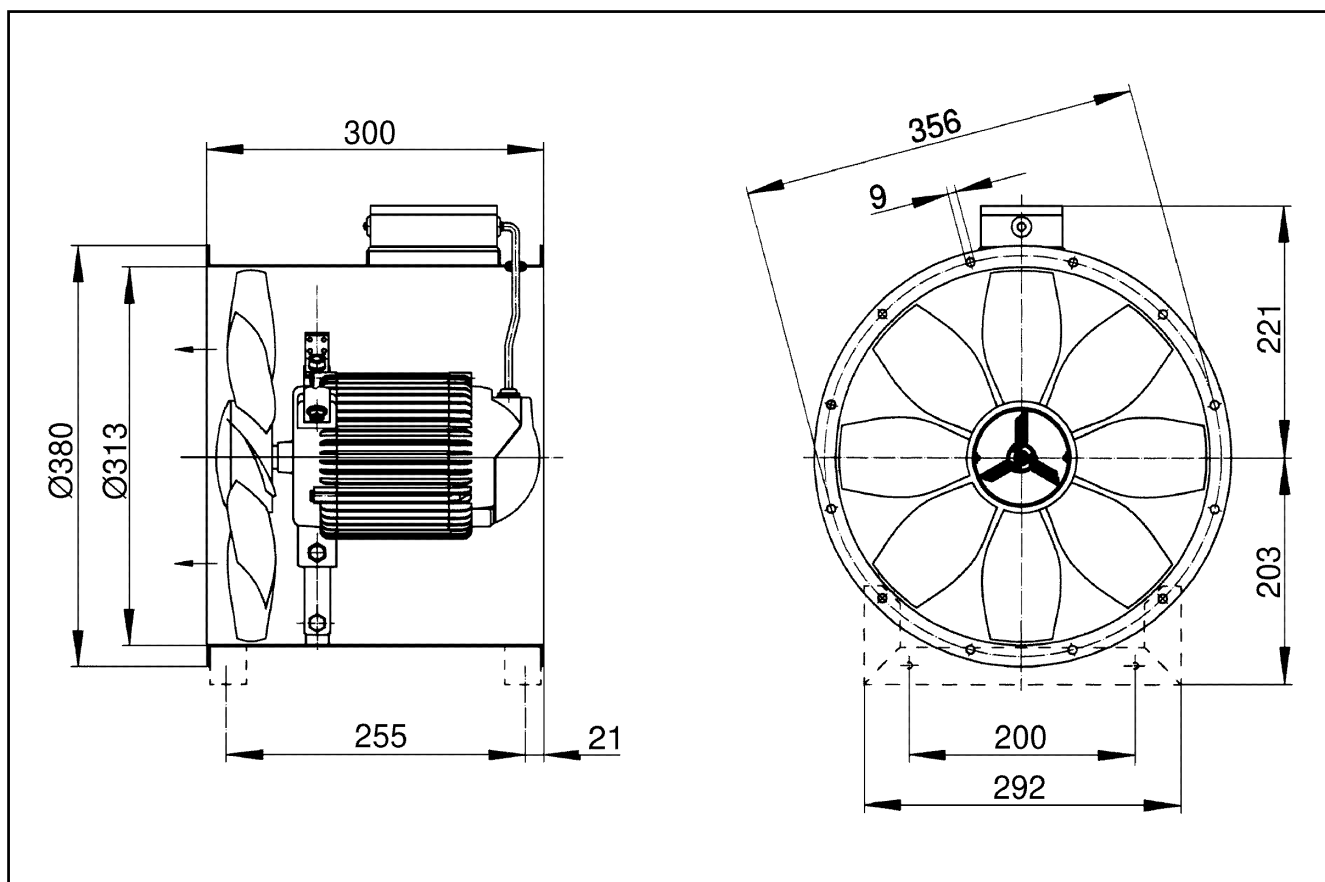
L_{WA6}= szabad kifúvás hangteljesítményszintje dB-ben

DZR 30/4 B

Jelleggörbe



Méretarányos rajz [mm]



Karimafuratok száma: 8