

## DZR 30/6 B



## Rövid leírás

Axiál csőventilátor, DN 300, háromfázisú váltóáram

## Alkalmazási példák

Gépi elszívó, Kiállítóterem, Csoportvezetői iroda, Műhely, Gyártási hely

Termékszám

0086.0023

## Műszaki adatok

Légmennyiség	1.200 m <sup>3</sup> /h
Fordulatszám	930 1/min
Járókerék típus	axiális
Szabályozható fordulatszám	✓
Irányváltási lehetőség	✓
Feszültségfajta	Háromfázisú váltóáram
Feszültségosztály	400 V
Hálózati frekvencia	50 Hz
Névleges teljesítmény	70 W
I <sub>névl</sub>	0,17 A
I <sub>max</sub>	0,19 A
Védelmi fokozat	IP 55
Szigetelési osztály	B
Váltható pólus	–
Hálózati kábel	7 x 1,5 mm <sup>2</sup>
Beszereleési helyzet	vízszintes / függőleges
Anyag	acéllemez, horganyzott
Szín	ezüstszínű
Súly	8,35 kg
Súly csomagolással	9,15 kg
Névleges méret	300 mm
Szélesség	380 mm
Magasság	424 mm
Mélység	300 mm
Szélesség csomagolással együtt	420 mm
Magasság csomagolással együtt	430 mm
Mélység csomagolással együtt	330 mm
Közeg hőmérséklet névleges feszültségnél	60 °C
Közeg hőmérséklet I <sub>max</sub> -nál	-20 °C -ig 60 °C

## DZR 30/6 B

Csomagolási egység	1 darab
Választék	C
GTIN (EAN)	4012799860235

## Hangteljesítményszintek az oktáv spektrumban

	63 Hz	125 Hz	250 Hz	500 Hz	1 kHz	2 kHz	4 kHz	8 kHz	összesen
<b>L<sub>WA2</sub>, S1</b> (dB(A))	14	24	18	17	15	12	15	12	27
<b>L<sub>WA2</sub>, S2</b> (dB(A))	22	34	33	29	30	28	23	20	39
<b>L<sub>WA2</sub>, S3</b> (dB(A))	15	37	38	33	35	34	7	23	43
<b>L<sub>WA2</sub>, S4</b> (dB(A))	16	35	35	37	38	38	30	24	44
<b>L<sub>WA2</sub>, S5</b> (dB(A))	16	35	36	43	40	40	32	26	47
<b>L<sub>WA5</sub>, S1</b> (dB(A))	19	25	36	28	25	23	16	15	37
<b>L<sub>WA5</sub>, S2</b> (dB(A))	20	40	54	40	40	40	30	23	53
<b>L<sub>WA5</sub>, S3</b> (dB(A))	21	37	53	44	44	45	36	25	55
<b>L<sub>WA5</sub>, S4</b> (dB(A))	22	38	49	54	46	48	39	26	57
<b>L<sub>WA5</sub>, S5</b> (dB(A))	22	38	50	56	48	50	41	28	59
<b>L<sub>WA6</sub>, S1</b> (dB(A))	20	24	26	31	27	22	15	13	34
<b>L<sub>WA6</sub>, S2</b> (dB(A))	25	42	42	46	44	44	33	21	51
<b>L<sub>WA6</sub>, S3</b> (dB(A))	24	42	49	50	49	49	39	26	56
<b>L<sub>WA6</sub>, S4</b> (dB(A))	25	43	47	55	51	52	43	29	58
<b>L<sub>WA6</sub>, S5</b> (dB(A))	26	44	48	57	53	54	45	32	60

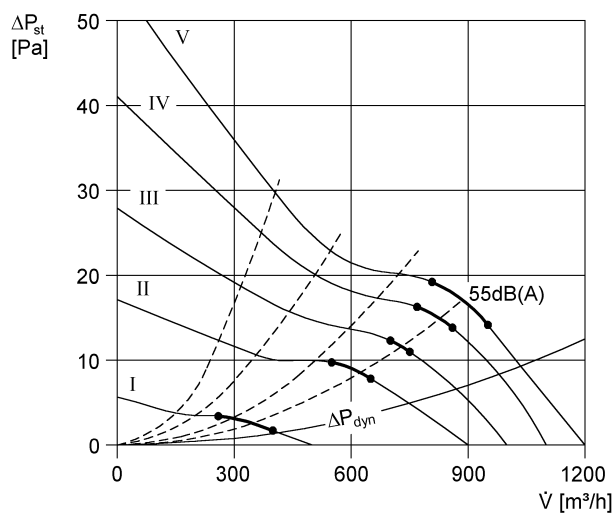
L<sub>WA2</sub>= a ház hangteljesítményszintje dB-ben

L<sub>WA5</sub>= szabad beszívás hangteljesítményszintje dB-ben

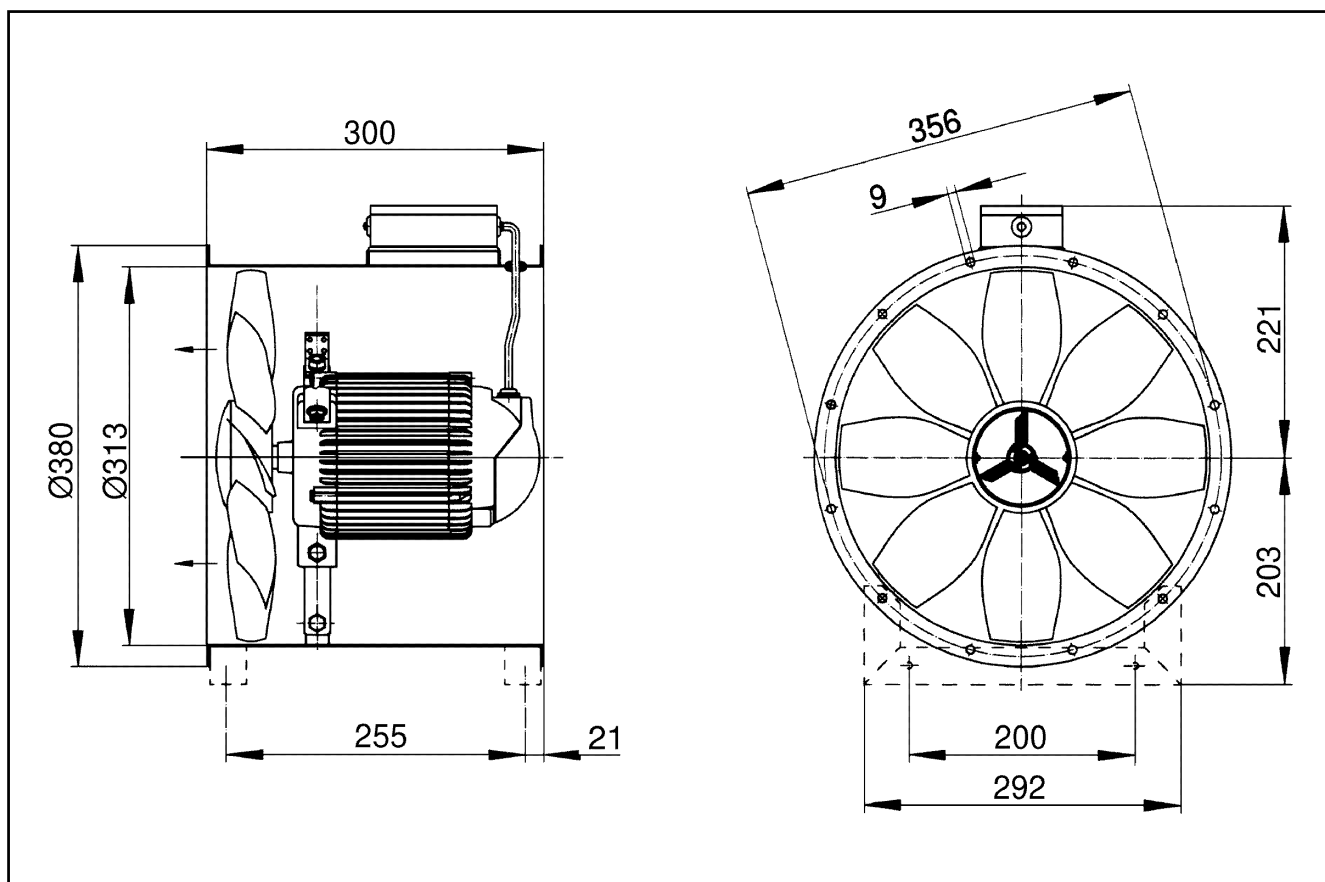
L<sub>WA6</sub>= szabad kifúvás hangteljesítményszintje dB-ben

# DZR 30/6 B

## Jelleggörbe



## Méretarányos rajz [mm]



Karimafuratok száma: 8