

DZR 30/84 B



Rövid leírás

Axiál csőventilátor, DN 300, háromfázisú váltóáram, váltható pólusú

Alkalmazási példák

Gépi elszívó, Kiállítóterem, Csoportvezetői iroda, Műhely, Gyártási hely

Termékszám

0086.0042

Műszaki adatok

Légmennyiség	900 m ³ /h / 1.800 m ³ /h
Fordulatszám	715 1/min / 1.425 1/min
Járókerék típus	axiális
Szabályozható fordulatszám	✓
Irányváltási lehetőség	✓
Feszültségfajta	Háromfázisú váltóáram
Feszültségosztály	400 V
Hálózati frekvencia	50 Hz
Névleges teljesítmény	40 W / 100 W
I _{névl}	0,1 A / 0,3 A
I _{max}	0,1 A / 0,3 A
Védelmi fokozat	IP 55
Szigetelési osztály	B
Váltható pólus	✓
Pólusok száma magas fordulatszámnál	4
Pólusok száma alacsony fordulatszámnál	8
Hálózati kábel	5 x 1,5 mm ²
Beszereleési helyzet	vízszintes / függőleges
Anyag	acéllemez, horganyzott
Szín	ezüstsínű
Súly	8,35 kg
Súly csomagolással	9,16 kg
Névleges méret	300 mm
Szélesség	380 mm
Magasság	424 mm
Mélység	300 mm
Szélesség csomagolással együtt	420 mm
Magasság csomagolással együtt	435 mm
Mélység csomagolással együtt	330 mm

DZR 30/84 B

Közeg hőmérséklet névleges feszültségnél	60 °C
Közeg hőmérséklet I_{max} -nál	-20 °C -ig 60 °C
Csomagolási egység	1 darab
Választék	C
GTIN (EAN)	4012799860426

Hangteljesítményszintek az oktáv spektrumban

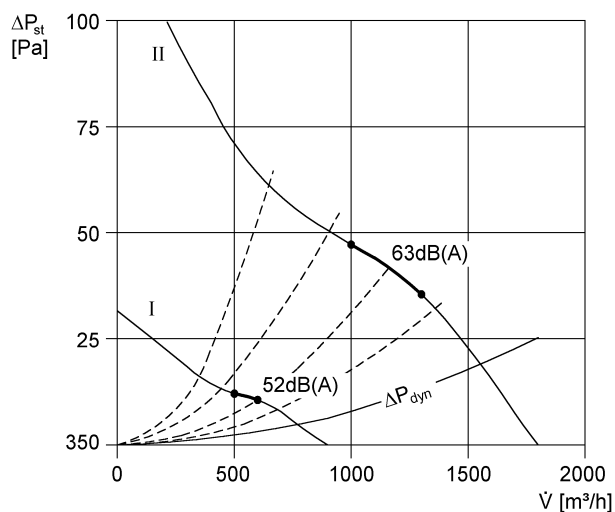
	63 Hz	125 Hz	250 Hz	500 Hz	1 kHz	2 kHz	4 kHz	8 kHz	összesen
L_{WA2}, alacsony (dB(A))	17	38	34	31	33	31	25	22	41
L_{WA2}, magas (dB(A))	23	39	48	52	50	51	46	35	57
L_{WA5}, alacsony (dB(A))	20	44	55	41	40	40	30	23	56
L_{WA5}, magas (dB(A))	27	42	60	63	59	61	56	44	67
L_{WA8}, alacsony (dB(A))	25	41	44	47	45	45	34	23	52
L_{WA8}, magas (dB(A))	42	49	60	69	69	69	69	66	76

L_{WA2}= a ház hangteljesítményszintje dB-ben

L_{WA5}= szabad beszívás hangteljesítményszintje dB-ben

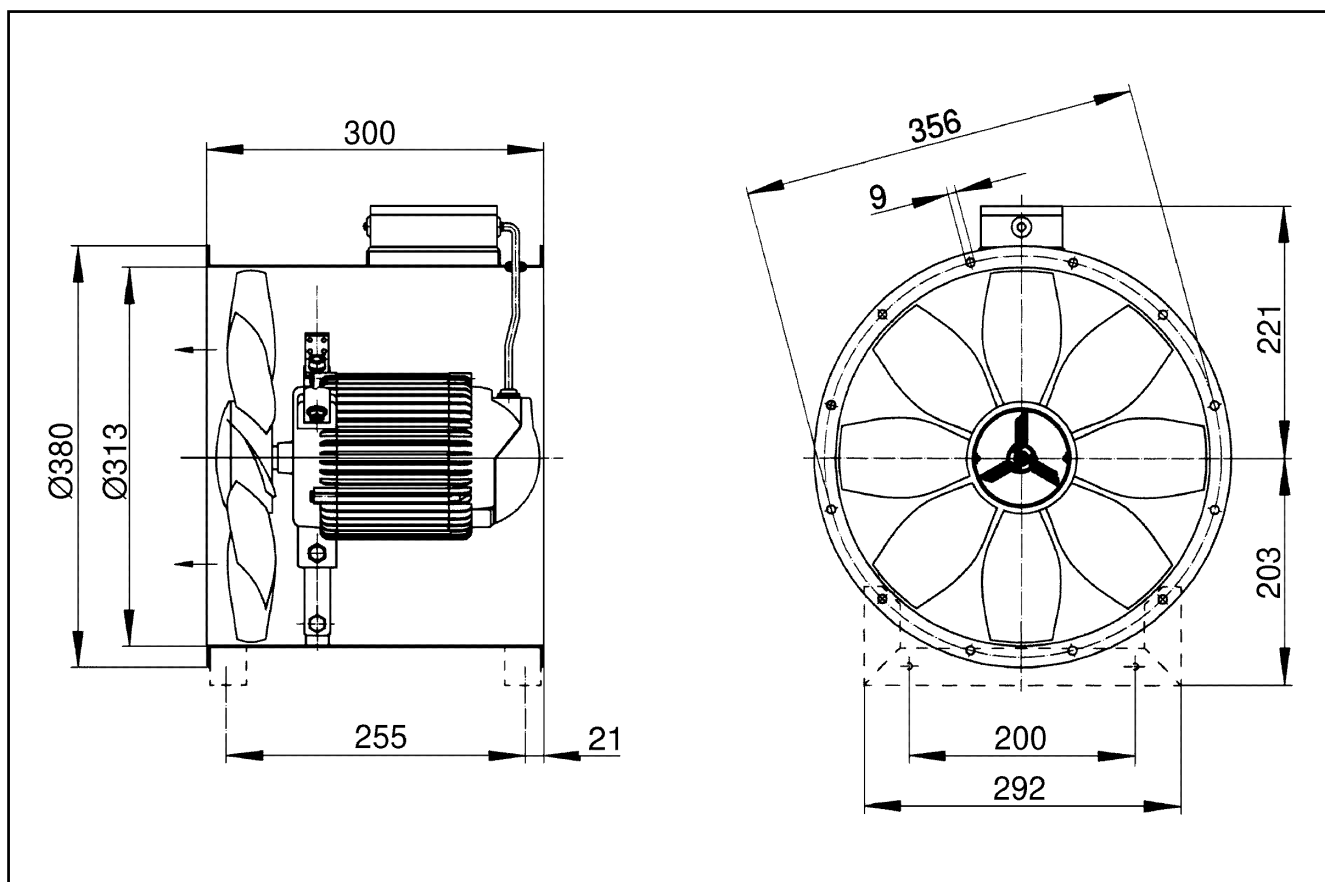
L_{WA8}= ház és szabad kifúvás hangteljesítményszintje dB-ben

Jelleggörbe



DZR 30/84 B

Méretarányos rajz [mm]



Karimafuratok száma: 8