

DZR 35/2 B



Rövid leírás

Axiál csőventilátor, DN 350, háromfázisú váltóáram

Alkalmazási példák

Gépi elszívó, Kiállítóterem, Csoportvezetői iroda, Műhely, Gyártási hely

Termékszám 0086.0060

Műszaki adatok

| | |
|--------------------------------|---|
| Légmennyiség | 5.900 m ³ /h |
| Légmennyiség _{névl} | 4.100 m ³ /h (optim. Hatásfok) |
| Nyomás p _{rs, névl} | 265 Pa (optim. Hatásfok) |
| Fordulatszám _{névl} | 2.840 1/min (optim. Hatásfok) |
| Fordulatszám | 2.889 1/min |
| Járókerék típus | axiális |
| Szabályozható fordulatszám | ✓ |
| Irányváltási lehetőség | ✓ |
| Feszültségfajta | Háromfázisú váltóáram |
| Feszültségosztály | 400 V |
| Hálózati frekvencia | 50 Hz |
| Névleges teljesítmény | 750 W (optim. Hatásfok) |
| I _{névl} | 1,2 A (optim. Hatásfok) |
| I _{max} | 1,6 A |
| Védelmi fokozat | IP 55 |
| Szigetelési osztály | F |
| Váltható pólus | – |
| Hálózati kábel | 7 x 1,5 mm ² |
| Beszereleési helyzet | vízszintes / függőleges |
| Anyag | acéllemez, horganyzott |
| Szín | ezüstszínű |
| Súly | 12,93 kg |
| Súly csomagolással | 14,69 kg |
| Névleges méret | 350 mm |
| Szélesség | 420 mm |
| Magasság | 474 mm |
| Mélység | 320 mm |
| Szélesség csomagolással együtt | 475 mm |
| Magasság csomagolással együtt | 495 mm |

DZR 35/2 B

| | |
|--|---------------|
| Mélység csomagolással együtt | 355 mm |
| Közeg hőmérséklet névleges feszültségnél | 60 °C |
| Közeg hőmérséklet I_{max} -nál | 60 °C |
| Csomagolási egység | 1 darab |
| Választék | C |
| GTIN (EAN) | 4012799860600 |

Műszaki adatok a Best Efficiency Point (BEP) alatti ErP szerint

| | |
|---|---|
| Összhatékonyság η | 58 % |
| Mérési kategória | D |
| Hatékonysági kategória | Összhatásfok |
| Hatékonysági fokozat N | 65,4 |
| VSD szükséges | nem |
| Gyártási év | Lásd a típustáblát |
| Gyártó neve / Hatósági nyilvántartási szám / Gyártó telephelye | Maico Elektroapparate-Fabrik GmbH / Freiburgji cégbíróság, nyilvántartási szám: HRB 601233 / Villingen-Schwenningen |
| Cikkszám | 0086.0060 |
| P_{BEP} / Légmennyiség $_{BEP}$ / $P_{fs, BEP}$ | 0,67 kW / 5.180 m ³ /h |
| n_{BEP} | 2.860 1/min |
| specifikus kapcsolat | ≈ 1 |
| Információk szétszereléshez és eltávolításhoz | lásd beszerelési útmutató |
| Információk beszereléshez, üzemeltetéshez és karbantartáshoz | lásd beszerelési útmutató |
| Alkalmazott tárgyak a hatékonyság méréshez, amelyek a mérési kategóriában nem találhatók meg. | - |
| $P_{f, BEP}$ | 270 Pa |
| Hangteljesítményszint $_{L_{WA5}}$ | 88 dB(A) |

Hangteljesítményszintek az oktáv spektrumban

| | 63 Hz | 125 Hz | 250 Hz | 500 Hz | 1 kHz | 2 kHz | 4 kHz | 8 kHz | összesen |
|--------------------------|-------|--------|--------|--------|-------|-------|-------|-------|----------|
| $L_{WA2, S1}$ (dB(A)) | - | - | - | - | - | - | - | - | 67 |
| $L_{WA2, S2}$ (dB(A)) | - | - | - | - | - | - | - | - | 73 |
| $L_{WA2, S3}$ (dB(A)) | - | - | - | - | - | - | - | - | 76 |
| $L_{WA2, S4}$ (dB(A)) | - | - | - | - | - | - | - | - | 81 |
| $L_{WA2, S5}$ (dB(A)) | 42 | 57 | 61 | 74 | 80 | 72 | 69 | 58 | 82 |
| $L_{WA5, S1}$ (dB(A)) | - | - | - | - | - | - | - | - | 82 |

DZR 35/2 B

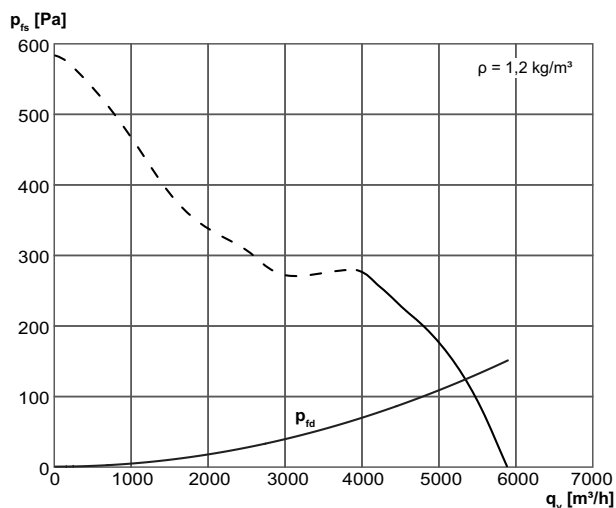
| | 63 Hz | 125 Hz | 250 Hz | 500 Hz | 1 kHz | 2 kHz | 4 kHz | 8 kHz | összesen |
|---------------------------------------|-------|--------|--------|--------|-------|-------|-------|-------|----------|
| L_{WA5}, S2 (dB(A)) | - | - | - | - | - | - | - | - | 87 |
| L_{WA5}, S3 (dB(A)) | - | - | - | - | - | - | - | - | 90 |
| L_{WA5}, S4 (dB(A)) | - | - | - | - | - | - | - | - | 92 |
| L_{WA5}, S5 (dB(A)) | 43 | 56 | 72 | 84 | 89 | 87 | 79 | 72 | 92 |
| L_{WA6}, S1 (dB(A)) | - | - | - | - | - | - | - | - | 85 |
| L_{WA6}, S2 (dB(A)) | - | - | - | - | - | - | - | - | 92 |
| L_{WA6}, S3 (dB(A)) | - | - | - | - | - | - | - | - | 95 |
| L_{WA6}, S4 (dB(A)) | - | - | - | - | - | - | - | - | 98 |
| L_{WA6}, S5 (dB(A)) | 66 | 68 | 78 | 90 | 97 | 93 | 88 | 83 | 99 |

L_{WA2}= a ház hangteljesítményszintje dB-ben

L_{WA5}= szabad beszívás hangteljesítményszintje dB-ben

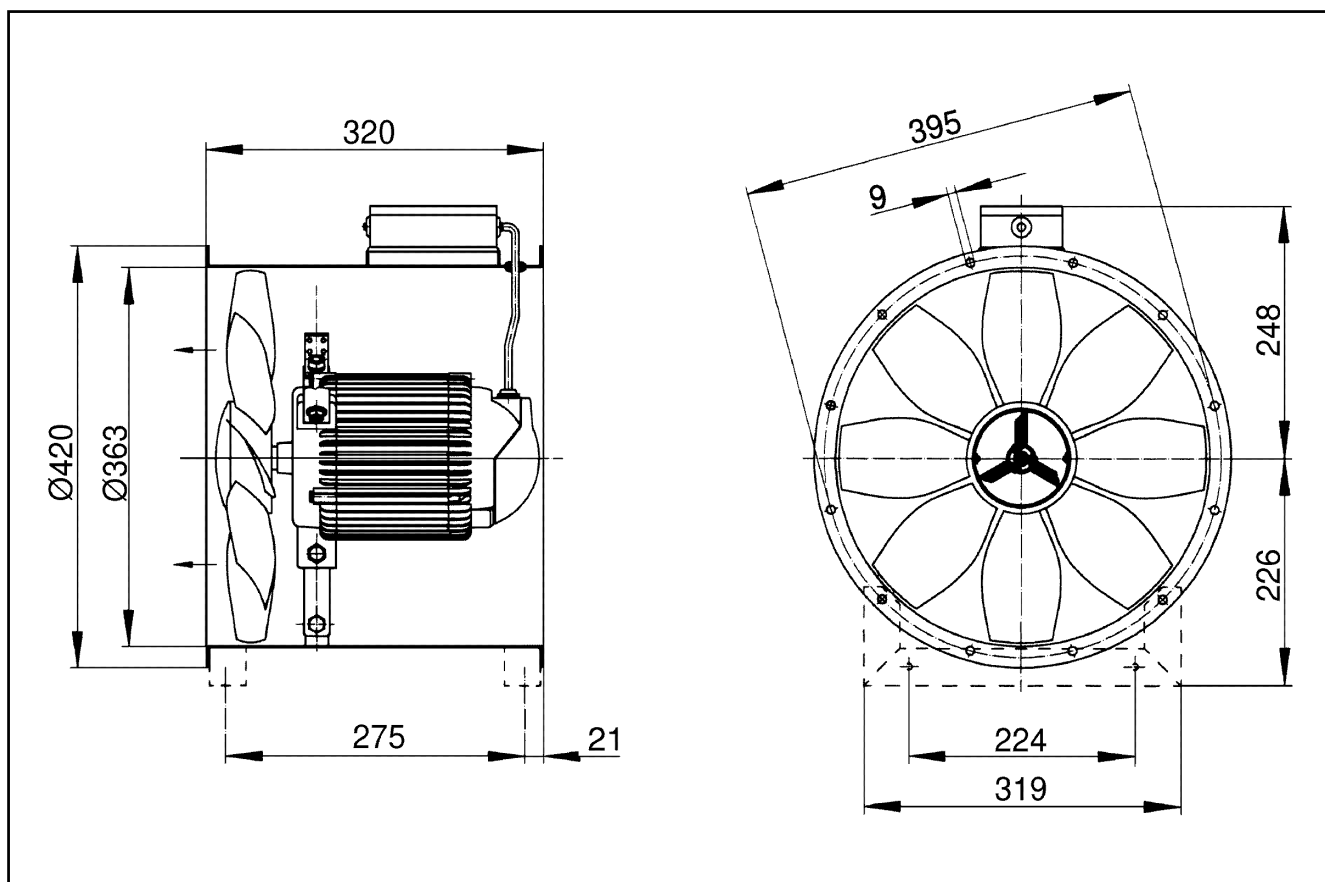
L_{WA6}= szabad kifúvás hangteljesítményszintje dB-ben

Jelleggörbe



DZR 35/2 B

Méretarányos rajz [mm]



Karimafuratok száma: 8