

## DZR 35/2 B Ex e



## Rövid leírás

Axiális csőventilátor, DN350, háromfázisú váltóáram, közeg: gáz

## Alkalmazási példák

Robbanásveszélyes környezet (1-es és 2-es zóna), Műhely, Raktár, Laboratórium, Munkahelyi elszívőrendszer

Termékszám

0086.0708

## Műszaki adatok

Légmennyiség	5.230 m <sup>3</sup> /h
Fordulatszám	2.910 1/min
Járókerék típus	axiális
Szabályozható fordulatszám	–
Irányváltási lehetőség	✓
Feszültségfajta	Háromfázisú váltóáram
Feszültségosztály	400 V
Hálózati frekvencia	50 Hz
Névleges teljesítmény	530 W
cosφ	0,61
I <sub>név1</sub>	1,25 A
I <sub>max</sub> n fordulatonál <sub>név1</sub>	1,94 A
Védelmi fokozat	IP 64
Szigetelési osztály	F
Beszereleési helyzet	függőleges / vízszintes
Anyag	acéllemez, horganyzott
Ház anyaga	acéllemez, horganyzott
Szín	horganyzott
Súly	13,2 kg
Súly csomagolással	15,06 kg
Névleges méret	350 mm
Szélesség	474 mm
Magasság	474 mm
Mélység	320 mm
Szélesség csomagolással együtt	475 mm
Magasság csomagolással együtt	490 mm
Mélység csomagolással együtt	350 mm
EX-megnevezés az ATEX irányvonal szerint	Ex II 2 G
EX-megnevezés szabvány szerint	Ex eb IIB + H <sub>2</sub> T3 Gb / Ex h IIB + H <sub>2</sub> T3 Gb

## DZR 35/2 B Ex e

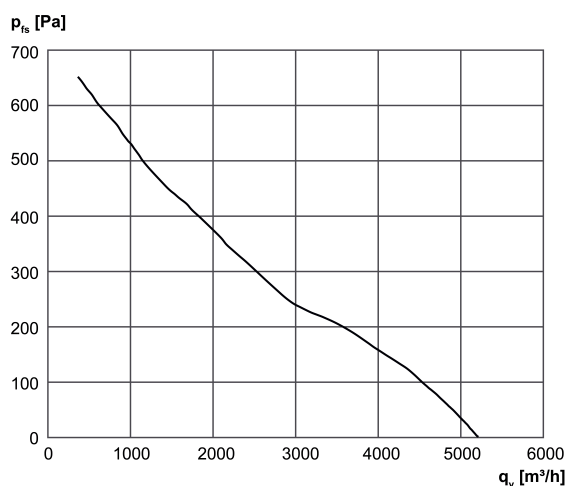
Ta környezeti hőmérséklet	-20 °C ≤ Ta ≤ +60 °C
I <sub>A</sub> /I <sub>N</sub>	7,1
Idő t <sub>A</sub>	35 sek
Üzem mód	S1
PTC DIN 44082	M 100
EC modellvizsgálati bizonyítvány	TÜV-A 19 ATEX0103 X, IECEx EPS 19.0019X
Hőmérsékleti osztály	T3
Th. Cl. szigetelő anyagok hőmérsékleti osztálya	155 (F)
Csomagolási egység	1 darab
Választék	C
GTIN (EAN)	4012799867081

## Hangteljesítményszintek az oktáv spektrumban

	63 Hz	125 Hz	250 Hz	500 Hz	1 kHz	2 kHz	4 kHz	8 kHz	összesen
L <sub>WA5, magas</sub> (dB(A))	-	-	-	-	-	-	-	-	89

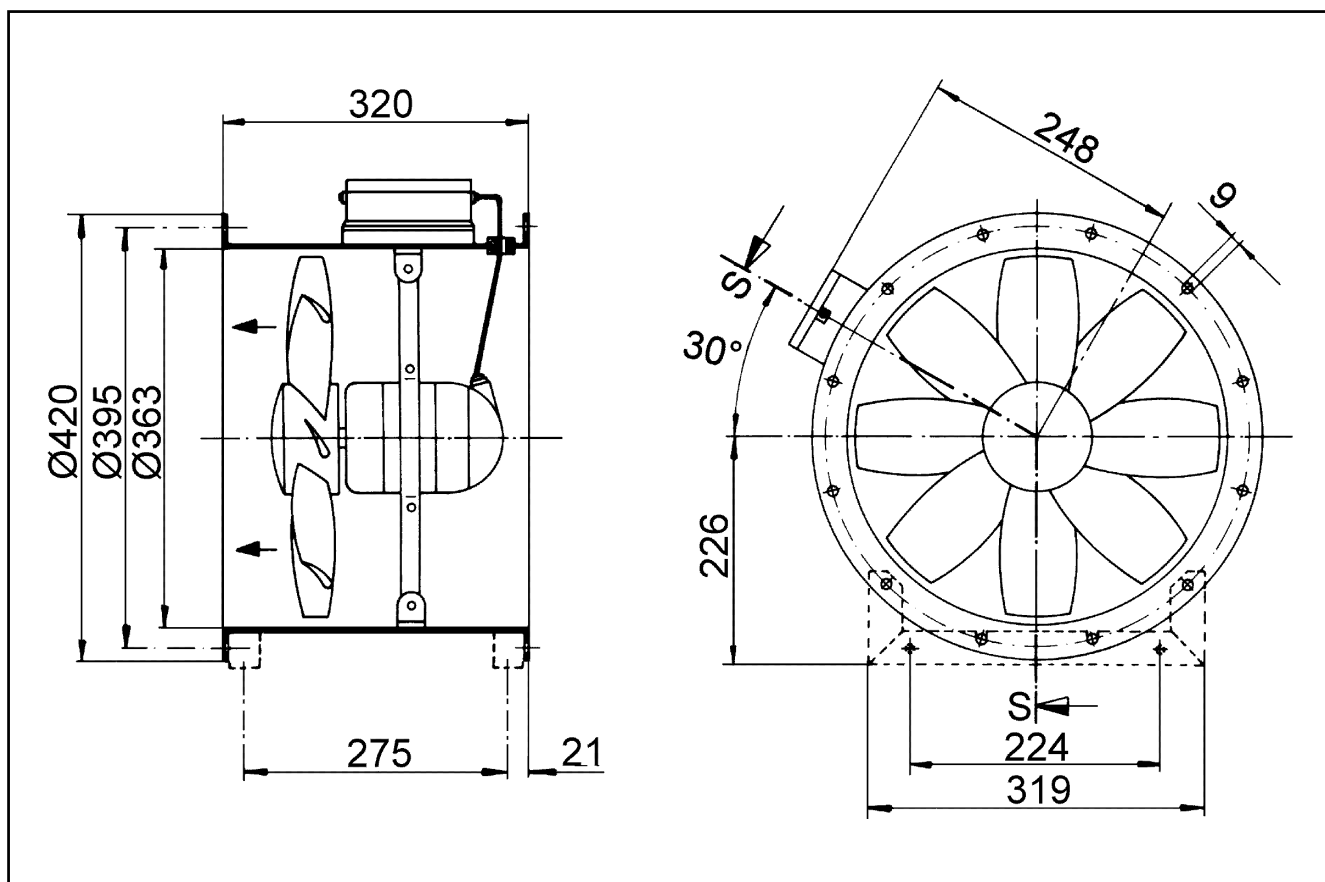
L<sub>WA5</sub>= szabad beszívás hangteljesítményszintje dB-ben

## Jelleggörbe



# DZR 35/2 B Ex e

Méretarányos rajz [mm]



Karimafuratok száma: 8