

DZR 35/2 B Ex t



Rövid leírás

Axiális csőventilátor, DN350, háromfázisú váltóáram, közeg: Por

Termékszám

0086.0728

Műszaki adatok

Légmennyiség	5.230 m ³ /h
Szabályozható fordulatszám	–
Irányváltási lehetőség	✓
Feszültségfajta	Háromfázisú váltóáram
Feszültségosztály	400 V
Hálózati frekvencia	50 Hz
Névleges teljesítmény	530 W
cosφ	0,61
I _{név1}	1,25 A
I _{max} n fordulatonál _{név1}	1,94 A
Védelmi fokozat	IP 64
Szigetelési osztály	F
Anyag	acéllemez, horganyzott
Szín	horganyzott
Súly	13,2 kg
Súly csomagolással	15,06 kg
Névleges méret	350 mm
Szélesség	474 mm
Magasság	474 mm
Mélység	320 mm
Szélesség csomagolással együtt	475 mm
Magasság csomagolással együtt	490 mm
Mélység csomagolással együtt	350 mm
EX-megnevezés az ATEX irányvonal szerint	Ex II 2 D
EX-megnevezés szabvány szerint	Ex tb IIIB T200°C Db IP64 X / Ex h IIIB T200°C Db X
Ta környezeti hőmérséklet	-20 °C ≤ Ta ≤ +60 °C
Idő t _A	35 sek
Üzem mód	S1
PTC DIN 44082	M 100

DZR 35/2 B Ex t

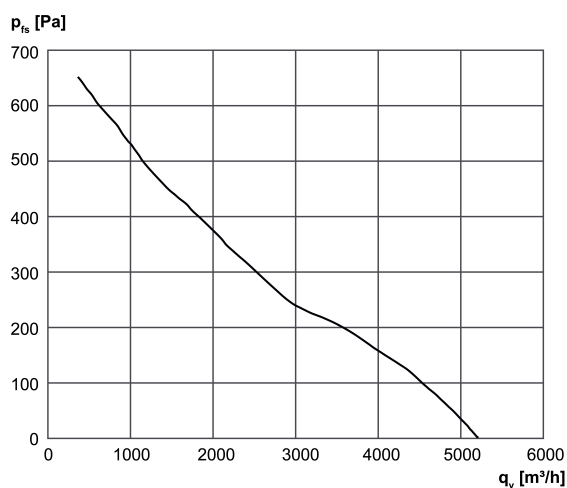
EC modellvizsgálati bizonyítvány	TÜV-A 19 ATEX0103 X, IECEx EPS 19.0019X
Hőmérsékleti osztály	T200°C
Th. Cl. szigetelő anyagok hőmérsékleti osztálya	155 (F)
Csomagolási egység	1 darab
Választék	C
GTIN (EAN)	4012799867289

Hangteljesítményszintek az oktáv spektrumban

	63 Hz	125 Hz	250 Hz	500 Hz	1 kHz	2 kHz	4 kHz	8 kHz	összesen
L_{WA5} (dB)	-	-	-	-	-	-	-	-	89

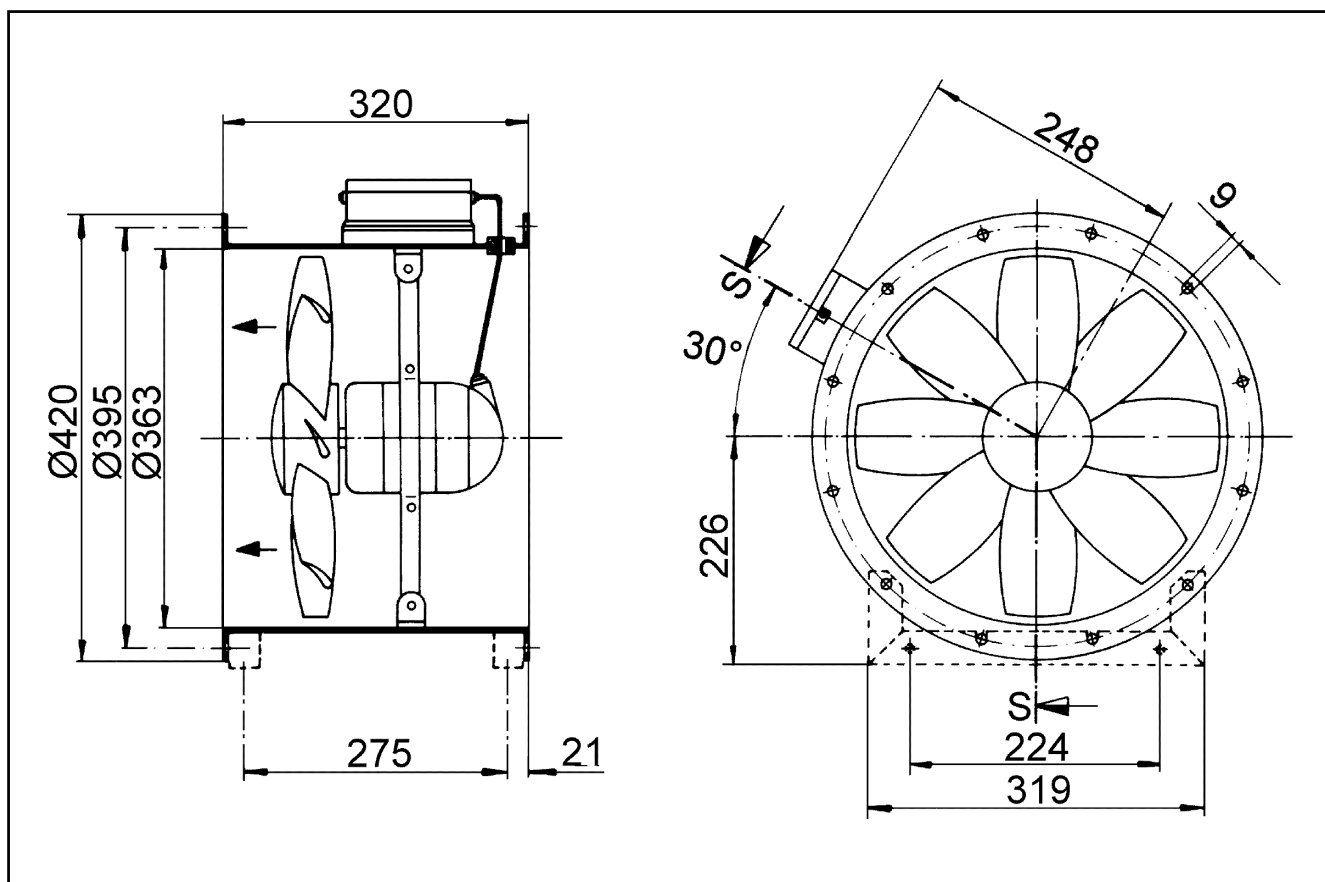
L_{WA5} = szabad beszívás hangteljesítményszintje dB-ben

Jelleggörbe



DZR 35/2 B Ex t

Méretarányos rajz [mm]



Karimafuratok száma: 8