

DZR 35/6 B



Rövid leírás

Axiális csőventilátor DN 350, háromfázisú váltóáram

Alkalmazási példák

Gépi elszívó, Kiállítóterem, Csoportvezetői iroda, Műhely, Gyártási hely

Termékszám

0086.0026

Műszaki adatok

| | |
|--|-------------------------|
| Légmennyiség | 1.800 m ³ /h |
| Fordulatszám | 930 1/min |
| Járókerék típus | axiális |
| Szabályozható fordulatszám | ✓ |
| Irányváltási lehetőség | ✓ |
| Feszültségfajta | Háromfázisú váltóáram |
| Feszültségosztály | 400 V |
| Hálózati frekvencia | 50 Hz |
| Névleges teljesítmény | 75 W |
| I _{névl} | 0,17 A |
| I _{max} | 0,17 A |
| Védelmi fokozat | IP 55 |
| Szigetelési osztály | B |
| Váltható pólus | – |
| Hálózati kábel | 7 x 1,5 mm ² |
| Beszereleési helyzet | vízszintes / függőleges |
| Anyag | acéllemez, horganyzott |
| Szín | ezüstszínű |
| Súly | 9,6 kg |
| Súly csomagolással | 11,18 kg |
| Névleges méret | 350 mm |
| Szélesség | 420 mm |
| Magasság | 474 mm |
| Mélység | 320 mm |
| Szélesség csomagolással együtt | 475 mm |
| Magasság csomagolással együtt | 495 mm |
| Mélység csomagolással együtt | 355 mm |
| Közeg hőmérséklet névleges feszültségnél | -20 °C -ig 60 °C |
| Közeg hőmérséklet I _{max} -nál | -20 °C -ig 60 °C |

DZR 35/6 B

| | |
|--------------------|---------------|
| Csomagolási egység | 1 darab |
| Választék | C |
| GTIN (EAN) | 4012799860266 |

Hangteljesítményszintek az oktáv spektrumban

| | 63 Hz | 125 Hz | 250 Hz | 500 Hz | 1 kHz | 2 kHz | 4 kHz | 8 kHz | összesen |
|--|-------|--------|--------|--------|-------|-------|-------|-------|----------|
| L_{WA2, S1} (dB(A)) | 17 | 15 | 13 | 15 | 16 | 11 | 12 | 10 | 23 |
| L_{WA2, S2} (dB(A)) | 19 | 26 | 30 | 26 | 27 | 22 | 16 | 13 | 34 |
| L_{WA2, S3} (dB(A)) | 28 | 32 | 36 | 33 | 34 | 29 | 23 | 16 | 41 |
| L_{WA2, S4} (dB(A)) | 19 | 41 | 41 | 39 | 40 | 36 | 30 | 19 | 47 |
| L_{WA2, S5} (dB(A)) | 21 | 39 | 39 | 47 | 43 | 40 | 35 | 22 | 50 |
| L_{WA5, S1} (dB(A)) | 13 | 23 | 26 | 20 | 18 | 14 | 8 | 9 | 29 |
| L_{WA5, S2} (dB(A)) | 25 | 30 | 46 | 35 | 36 | 34 | 27 | 25 | 47 |
| L_{WA5, S3} (dB(A)) | 23 | 41 | 58 | 42 | 44 | 43 | 33 | 21 | 54 |
| L_{WA5, S4} (dB(A)) | 23 | 39 | 54 | 47 | 48 | 49 | 40 | 26 | 57 |
| L_{WA5, S5} (dB(A)) | 25 | 41 | 54 | 56 | 52 | 53 | 44 | 31 | 60 |
| L_{WA6, S1} (dB(A)) | 17 | 21 | 23 | 27 | 24 | 18 | 9 | 8 | 31 |
| L_{WA6, S2} (dB(A)) | 28 | 32 | 37 | 42 | 41 | 38 | 25 | 13 | 46 |
| L_{WA6, S3} (dB(A)) | 31 | 41 | 47 | 49 | 49 | 48 | 37 | 22 | 55 |
| L_{WA6, S4} (dB(A)) | 31 | 46 | 53 | 55 | 56 | 56 | 55 | 52 | 63 |
| L_{WA6, S5} (dB(A)) | 34 | 48 | 54 | 61 | 62 | 62 | 63 | 61 | 69 |

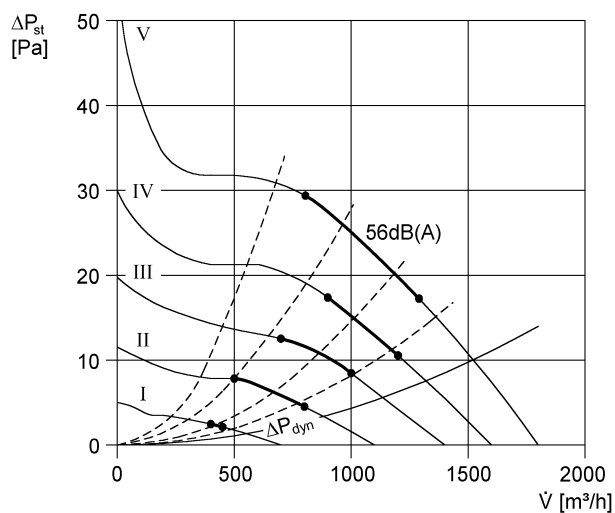
L_{WA2}= a ház hangteljesítményszintje dB-ben

L_{WA5}= szabad beszívás hangteljesítményszintje dB-ben

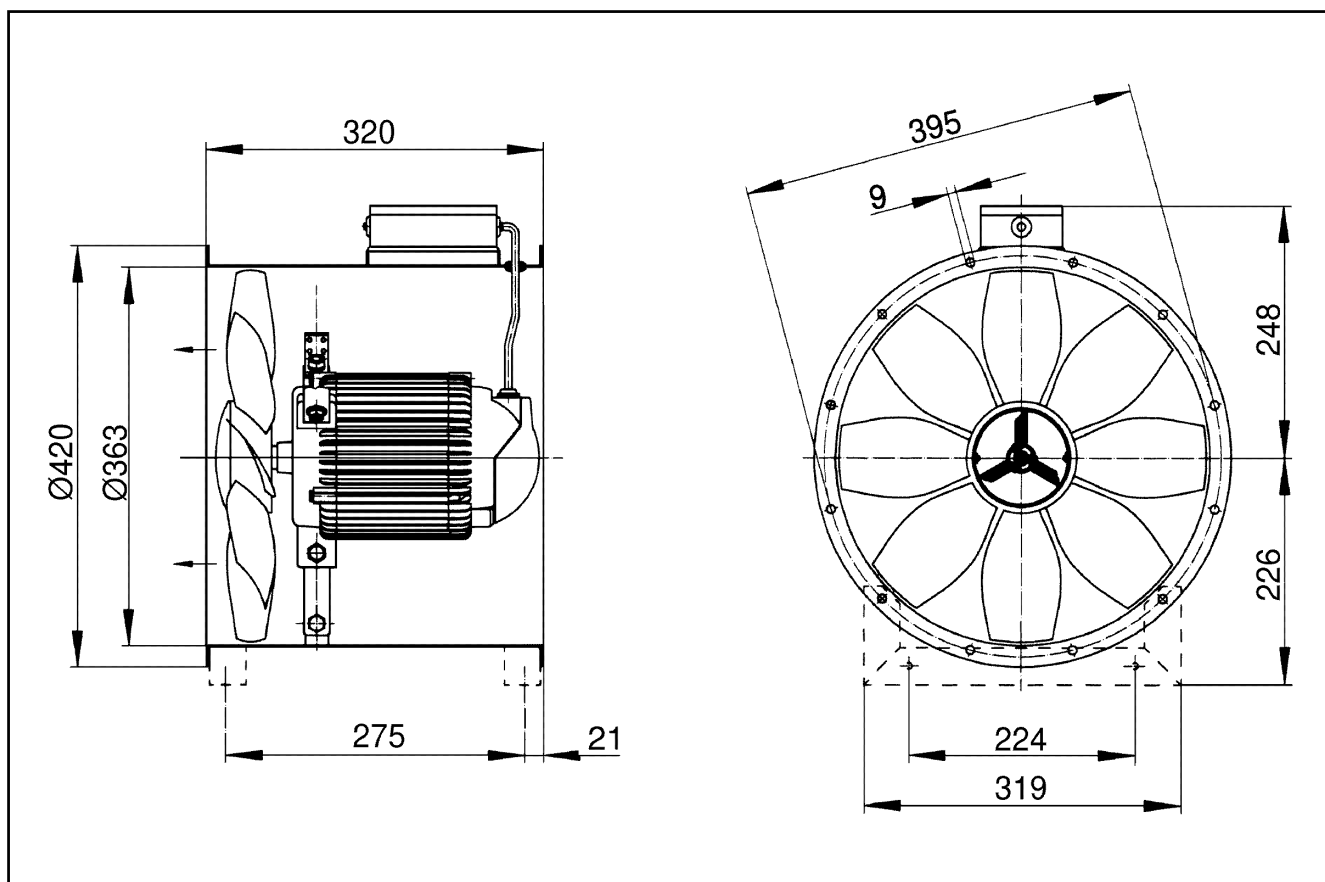
L_{WA6}= szabad kifúvás hangteljesítményszintje dB-ben

DZR 35/6 B

Jelleggörbe



Méretarányos rajz [mm]



Karimafuratok száma: 8