

DZR 35/6 B Ex t



Rövid leírás

Axiális csőventilátor, DN350, háromfázisú váltóáram, közeg: Por

Termékszám

0086.0726

Műszaki adatok

Légmennyiség	1.700 m ³ /h
Szabályozható fordulatszám	✓
Irányváltási lehetőség	✓
Feszültségfajta	Háromfázisú váltóáram
Feszültségosztály	400 V
Hálózati frekvencia	50 Hz
Névleges teljesítmény	35 W
cosφ	0,38
I _{név}	0,13 A
I _{max} n fordulatonál _{név}	0,16 A
Védelmi fokozat	IP 64
Szigetelési osztály	F
Anyag	acéllemez, horganyzott
Szín	horganyzott
Súly	13 kg
Súly csomagolással	14,92 kg
Névleges méret	350 mm
Szélesség	474 mm
Magasság	474 mm
Mélység	320 mm
Szélesség csomagolással együtt	475 mm
Magasság csomagolással együtt	495 mm
Mélység csomagolással együtt	350 mm
EX-megnevezés az ATEX irányvonal szerint	Ex II 2 D
EX-megnevezés szabvány szerint	Ex tb IIIB T135°C Db IP64 X / Ex h IIIB T135°C Db X
Ta környezeti hőmérséklet	-20 °C ≤ Ta ≤ +40 °C
Idő t _A	1390 sek
Üzem mód	S1
PTC DIN 44082	M 80

DZR 35/6 B Ex t

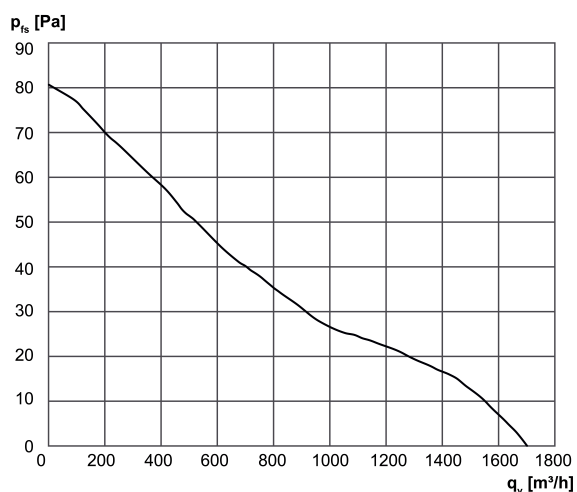
EC modellvizsgálati bizonyítvány	TÜV-A 19 ATEX0103 X, IECEx EPS 19.0019X
Hőmérsékleti osztály	T135°C
Th. Cl. szigetelő anyagok hőmérsékleti osztálya	155 (F)
Csomagolási egység	1 darab
Választék	C
GTIN (EAN)	4012799867265

Hangteljesítményszintek az oktáv spektrumban

	63 Hz	125 Hz	250 Hz	500 Hz	1 kHz	2 kHz	4 kHz	8 kHz	összesen
L_{WA5} (dB)	-	-	-	-	-	-	-	-	58

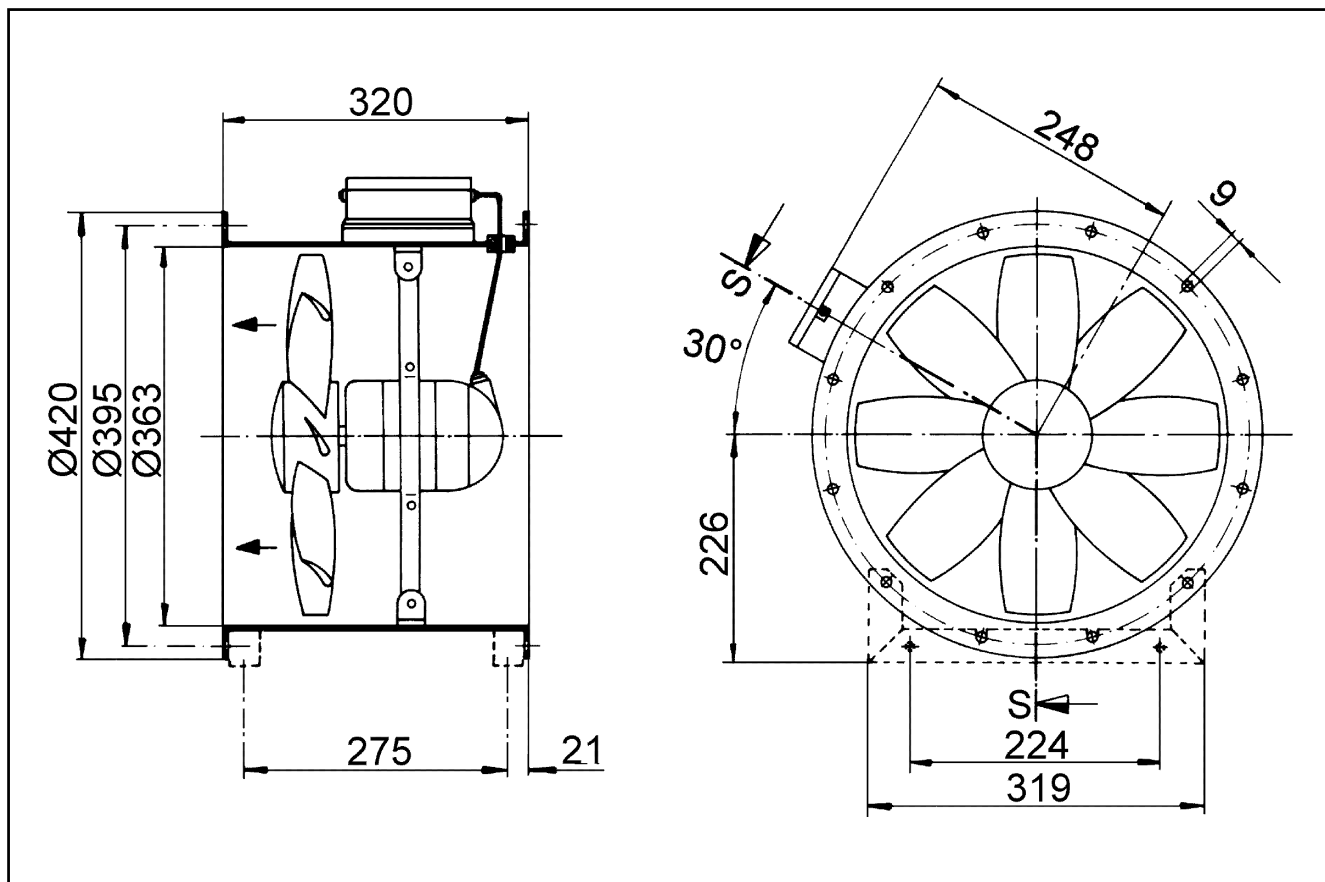
L_{WA5} = szabad beszívás hangteljesítményszintje dB-ben

Jelleggörbe



DZR 35/6 B Ex t

Méretarányos rajz [mm]



Karimafuratok száma: 8