

## DZR 35/84 B



## Rövid leírás

Axiál csőventilátor, DN 350, háromfázisú váltóáram, váltható pólusú

## Alkalmazási példák

Gépi elszívó, Kiállítóterem, Csoportvezetői iroda, Műhely, Gyártási hely

Termékszám

0086.0045

## Műszaki adatok

Légmennyiség	1.300 m <sup>3</sup> /h / 2.700 m <sup>3</sup> /h
Fordulatszám	715 1/min / 1.425 1/min
Szabályozható fordulatszám	✓
Irányváltási lehetőség	✓
Feszültségfajta	Háromfázisú váltóáram
Feszültségosztály	400 V
Hálózati frekvencia	50 Hz
Névleges teljesítmény	40 W / 140 W
I <sub>névl</sub>	0,1 A / 0,3 A
I <sub>max</sub>	0,11 A / 0,3 A
Védelmi fokozat	IP 55
Szigetelési osztály	B
Váltható pólus	✓
Pólusok száma magas fordulatszámnál	4
Pólusok száma alacsony fordulatszámnál	8
Beszerelési helyzet	vízszintes / függőleges
Anyag	acéllemez, horganyzott
Súly	11 kg
Súly csomagolással	10,83 kg
Névleges méret	350 mm
Szélesség csomagolással együtt	480 mm
Magasság csomagolással együtt	350 mm
Mélység csomagolással együtt	470 mm
Közeg hőmérséklet névleges feszültségnél	45 °C
Közeg hőmérséklet I <sub>max</sub> -nál	45 °C
Csomagolási egység	1 darab
Választék	C
GTIN (EAN)	4012799860457

# DZR 35/84 B

## Hangteljesítményszintek az oktáv spektrumban

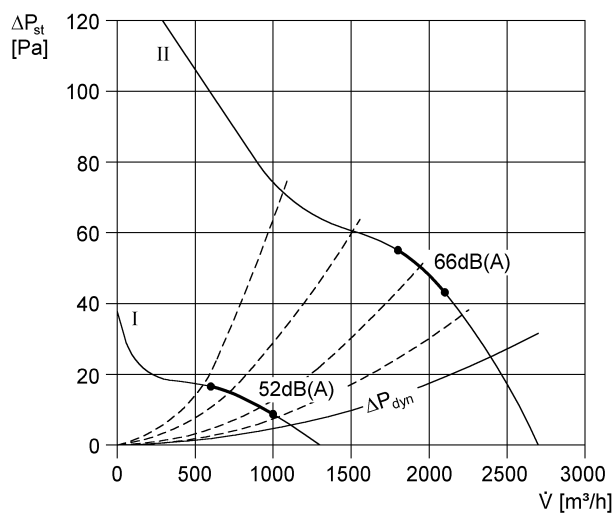
	63 Hz	125 Hz	250 Hz	500 Hz	1 kHz	2 kHz	4 kHz	8 kHz	összesen
<b>L<sub>WA2</sub>, magas (dB(A))</b>	28	41	49	57	56	51	48	33	61
<b>L<sub>WA2</sub>, alacsony (dB(A))</b>	24	44	35	35	36	31	26	20	46
<b>L<sub>WA5</sub>, magas (dB(A))</b>	29	44	61	65	64	64	59	46	70
<b>L<sub>WA5</sub>, alacsony (dB(A))</b>	22	41	54	43	45	44	33	20	56
<b>L<sub>WA8</sub>, magas (dB(A))</b>	45	52	63	72	72	72	70	67	78
<b>L<sub>WA8</sub>, alacsony (dB(A))</b>	31	45	48	51	50	49	39	24	56

L<sub>WA2</sub>= a ház hangteljesítményszintje dB-ben

L<sub>WA5</sub>= szabad beszívás hangteljesítményszintje dB-ben

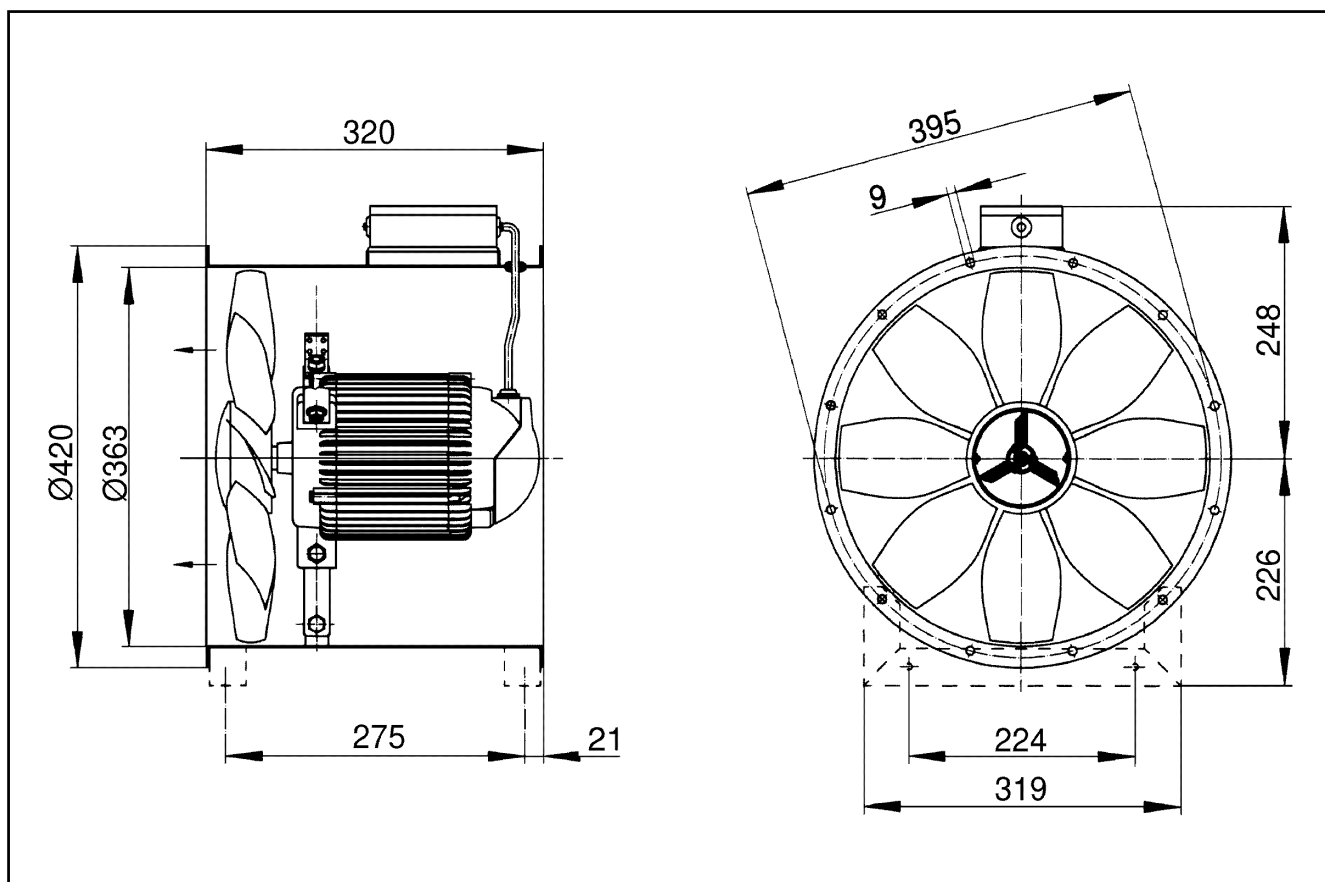
L<sub>WA8</sub>= ház és szabad kifúvás hangteljesítményszintje dB-ben

## Jelleggörbe



# DZR 35/84 B

Méretarányos rajz [mm]



Karimafuratok száma: 8