

DZR 40/42 B



Rövid leírás

Axiál csőventilátor, DN 400, háromfázisú váltóáram, váltható pólusú

Alkalmazási példák

Gépi elszívó, Kiállítóterem, Csoportvezetői iroda, Műhely, Gyártási hely

Termékszám

0086.0066

Műszaki adatok

Légmennyiség	4.550 m ³ /h / 9.140 m ³ /h
Légmennyiség _{névl}	3.190 m ³ /h / 6.580 m ³ /h (optim. Hatásfok)
Nyomás p _{rs, névl}	90 Pa - 350 Pa (optim. Hatásfok)
Fordulatszám _{névl}	1.480 1/min - 2.920 1/min (optim. Hatásfok)
Fordulatszám	1.487 1/min / 2.948 1/min
Járókerék típus	axiális
Szabályozható fordulatszám	✓
Irányváltási lehetőség	✓
Feszültségfajta	Háromfázisú váltóáram
Feszültségosztály	400 V
Hálózati frekvencia	50 Hz
Névleges teljesítmény	240 W / 1.610 W (optim. Hatásfok)
I _{névl}	0,8 A / 2,7 A (optim. Hatásfok)
I _{max}	4 A
Védelmi fokozat	IP 55
Szigetelési osztály	F
Váltható pólus	✓
Pólusok száma magas fordulatszámnál	2
Pólusok száma alacsony fordulatszámnál	4
Hálózati kábel	5 x 1,5 mm ²
Beszereleési helyzet	vízszintes / függőleges
Anyag	acéllemez, horganyzott
Szín	ezüstszínű
Súly	22,97 kg
Súly csomagolással	25,07 kg
Névleges méret	400 mm
Szélesség	438 mm
Magasság	438 mm
Mélység	370 mm

DZR 40/42 B

Szélesség csomagolással együtt	515 mm
Magasság csomagolással együtt	495 mm
Mélység csomagolással együtt	400 mm
Közeg hőmérséklet névleges feszültségnél	60 °C
Közeg hőmérséklet I_{max} -nál	60 °C
Csomagolási egység	1 darab
Választék	C
GTIN (EAN)	4012799860662

Műszaki adatok a Best Efficiency Point (BEP) alatti ErP szerint

Összhatékonyság η	58,3 %
Mérési kategória	D
Hatékonysági kategória	Összhatásfok
Hatékonysági fokozat N	63,7
VSD szükséges	nem
Gyártási év	Lásd a típustáblát
Gyártó neve / Hatósági nyilvántartási szám / Gyártó telephelye	Maico Elektroapparate-Fabrik GmbH / Freiburgi cégbíróság, nyilvántartási szám: HRB 601233 / Villingen-Schwenningen
Cikkszám	0086.0066
P_{BEP} / Légmennyiség $_{BEP}$ / $P_{fs, BEP}$	0,24 kW / 1,61 kW / 7.900 m ³ /h
n_{BEP}	2.930 1/min
specifikus kapcsolat	≈ 1
Információk szétszereléshez és eltávolításhoz	lásd beszerelési útmutató
Információk beszereléshez, üzemeltetéshez és karbantartáshoz	lásd beszerelési útmutató
Alkalmazott tárgyak a hatékonyság méréshez, amelyek a mérési kategóriában nem találhatóak meg.	-
$P_{f, BEP}$	380 Pa
Hangteljesítményszint $_{L_{WA5}}$	76 dB(A) / 93 dB(A)

Hangteljesítményszintek az oktáv spektrumban

	63 Hz	125 Hz	250 Hz	500 Hz	1 kHz	2 kHz	4 kHz	8 kHz	összesen
$L_{WA2, magas}$ (dB(A))	48	64	65	77	87	78	75	65	88
$L_{WA2, alacsony}$ (dB(A))	32	49	59	67	67	60	57	45	71
$L_{WA5, magas}$ (dB(A))	45	65	73	87	94	92	83	75	97
$L_{WA5, alacsony}$ (dB(A))	32	50	70	72	73	70	64	53	78

DZR 40/42 B

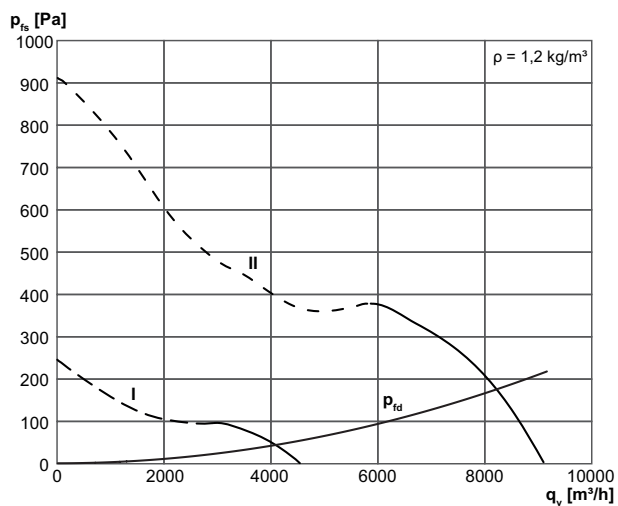
	63 Hz	125 Hz	250 Hz	500 Hz	1 kHz	2 kHz	4 kHz	8 kHz	összesen
L_{WA8}, magas (dB(A))	73	76	84	96	98	96	91	85	102
L_{WA8}, alacsony (dB(A))	53	58	71	79	78	77	76	73	84

L_{WA2}= a ház hangteljesítményszintje dB-ben

L_{WA5}= szabad beszívás hangteljesítményszintje dB-ben

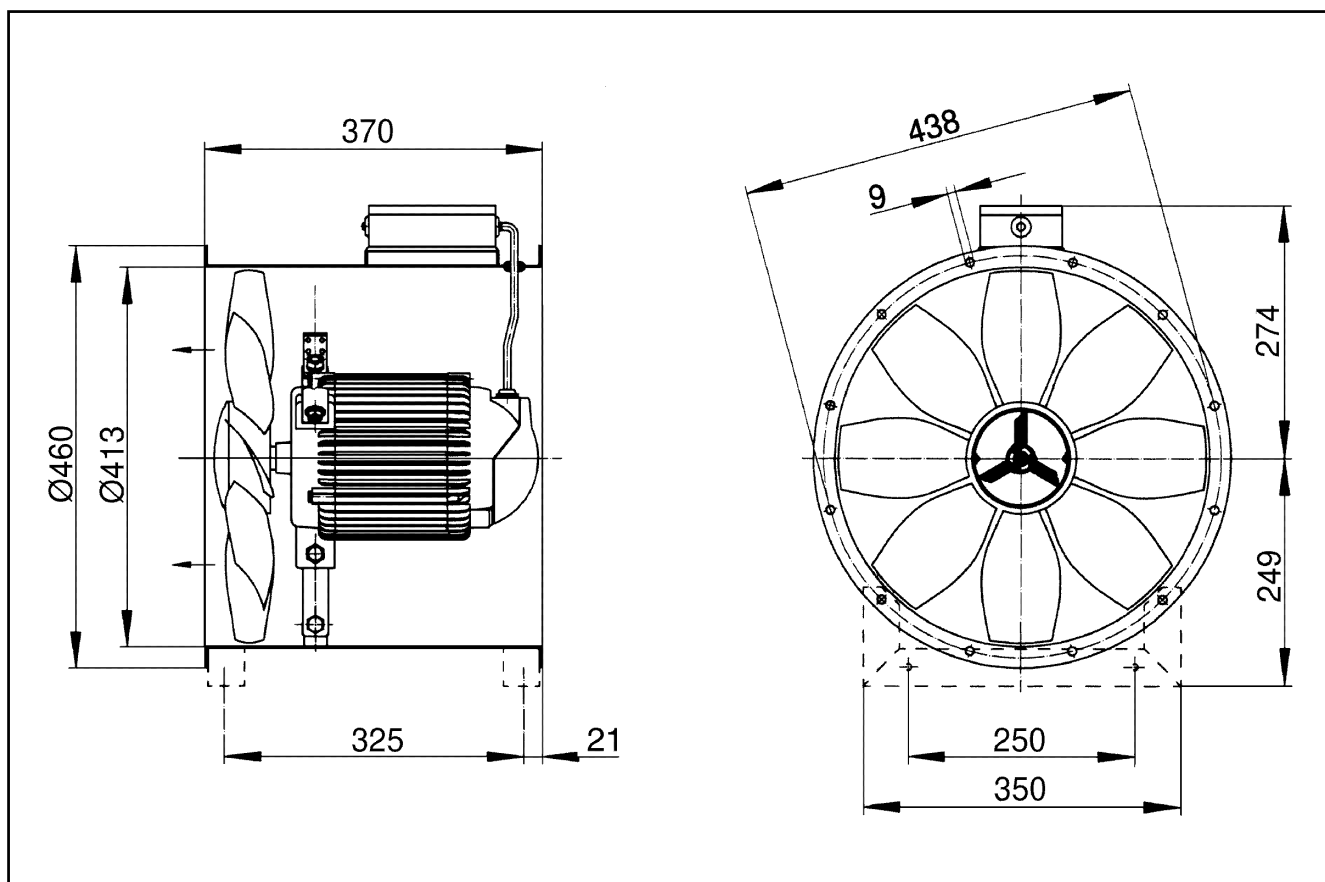
L_{WA8}= ház és szabad kifúvás hangteljesítményszintje dB-ben

Jelleggörbe



DZR 40/42 B

Méretarányos rajz [mm]



Karimafuratok száma: 12