



### Rövid leírás

Axiál csőventilátor, DN 400, háromfázisú váltóáram

### Alkalmazási példák

Gépi elszívó, Kiállítóterem, Csoportvezetői iroda, Műhely, Gyártási hely

Termékszám 0086.0030

### Műszaki adatok

Légmennyiség	4.590 m <sup>3</sup> /h
Légmennyiség <sub>névl</sub>	3.210 m <sup>3</sup> /h (optim. Hatásfok)
Nyomás p <sub>rs, névl</sub>	98 Pa (optim. Hatásfok)
Fordulatszám <sub>névl</sub>	1.460 1/min (optim. Hatásfok)
Fordulatszám	1.474 1/min
Járókerék típus	axiális
Szabályozható fordulatszám	✓
Irányváltási lehetőség	✓
Feszültségfajta	Háromfázisú váltóáram
Feszültségosztály	400 V
Hálózati frekvencia	50 Hz
Névleges teljesítmény	230 W (optim. Hatásfok)
I <sub>névl</sub>	0,6 A (optim. Hatásfok)
I <sub>max</sub>	0,7 A
Védelmi fokozat	IP 55
Szigetelési osztály	B
Váltható pólus	–
Hálózati kábel	7 x 1,5 mm <sup>2</sup>
Beszereleési helyzet	vízszintes / függőleges
Anyag	acéllemez, horganyzott
Szín	ezüstszínű
Súly	11,7 kg
Súly csomagolással	13,66 kg
Névleges méret	400 mm
Szélesség	438 mm
Magasság	438 mm
Mélység	370 mm
Szélesség csomagolással együtt	500 mm
Magasság csomagolással együtt	510 mm

## DZR 40/4 B

Mélység csomagolással együtt	400 mm
Közeg hőmérséklet névleges feszültségnél	60 °C
Közeg hőmérséklet $I_{max}$ -nál	60 °C
Csomagolási egység	1 darab
Választék	C
GTIN (EAN)	4012799860303

## Műszaki adatok a Best Efficiency Point (BEP) alatti ErP szerint

Összhatékonyság $\eta$	54,5 %
Mérési kategória	D
Hatékonysági kategória	Összhatásfok
Hatékonysági fokozat N	65,1
VSD szükséges	nem
Gyártási év	Lásd a típustáblát
Gyártó neve / Hatósági nyilvántartási szám / Gyártó telephelye	Maico Elektroapparate-Fabrik GmbH / Freiburgji cégbíróság, nyilvántartási szám: HRB 601233 / Villingen-Schwenningen
Cikkszám	0086.0030
$P_{BEP}$ / Légmennyiség $_{BEP}$ / $P_{fs, BEP}$	0,205 kW / 4.020 m <sup>3</sup> /h
$n_{BEP}$	1.465 1/min
specifikus kapcsolat	$\approx 1$
Információk szétszereléshez és eltávolításhoz	lásd beszerelési útmutató
Információk beszereléshez, üzemeltetéshez és karbantartáshoz	lásd beszerelési útmutató
Alkalmazott tárgyak a hatékonyság méréshez, amelyek a mérési kategóriában nem találhatók meg.	-
$p_{f, BEP}$	100 Pa
Hangteljesítményszint $_{L_{WA5}}$	76 dB(A)

## Hangteljesítményszintek az oktáv spektrumban

	63 Hz	125 Hz	250 Hz	500 Hz	1 kHz	2 kHz	4 kHz	8 kHz	összesen
$L_{WA2, S1}$ (dB(A))	-	-	-	-	-	-	-	-	44
$L_{WA2, S2}$ (dB(A))	-	-	-	-	-	-	-	-	54
$L_{WA2, S3}$ (dB(A))	-	-	-	-	-	-	-	-	57
$L_{WA2, S4}$ (dB(A))	-	-	-	-	-	-	-	-	62
$L_{WA2, S5}$ (dB(A))	33	47	55	58	60	55	54	41	64
$L_{WA5, S1}$ (dB(A))	-	-	-	-	-	-	-	-	58

# DZR 40/4 B

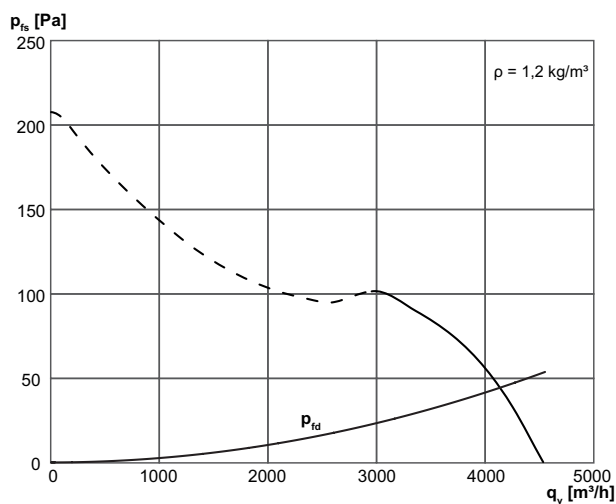
	63 Hz	125 Hz	250 Hz	500 Hz	1 kHz	2 kHz	4 kHz	8 kHz	összesen
<b>L<sub>WA5</sub>, S2</b> (dB(A))	-	-	-	-	-	-	-	-	66
<b>L<sub>WA5</sub>, S3</b> (dB(A))	-	-	-	-	-	-	-	-	69
<b>L<sub>WA5</sub>, S4</b> (dB(A))	-	-	-	-	-	-	-	-	72
<b>L<sub>WA5</sub>, S5</b> (dB(A))	33	50	66	69	70	69	62	52	75
<b>L<sub>WA6</sub>, S1</b> (dB(A))	-	-	-	-	-	-	-	-	64
<b>L<sub>WA6</sub>, S2</b> (dB(A))	-	-	-	-	-	-	-	-	75
<b>L<sub>WA6</sub>, S3</b> (dB(A))	-	-	-	-	-	-	-	-	78
<b>L<sub>WA6</sub>, S4</b> (dB(A))	-	-	-	-	-	-	-	-	80
<b>L<sub>WA6</sub>, S5</b> (dB(A))	52	57	68	77	77	77	77	74	83

L<sub>WA2</sub>= a ház hangteljesítményszintje dB-ben

L<sub>WA5</sub>= szabad beszívás hangteljesítményszintje dB-ben

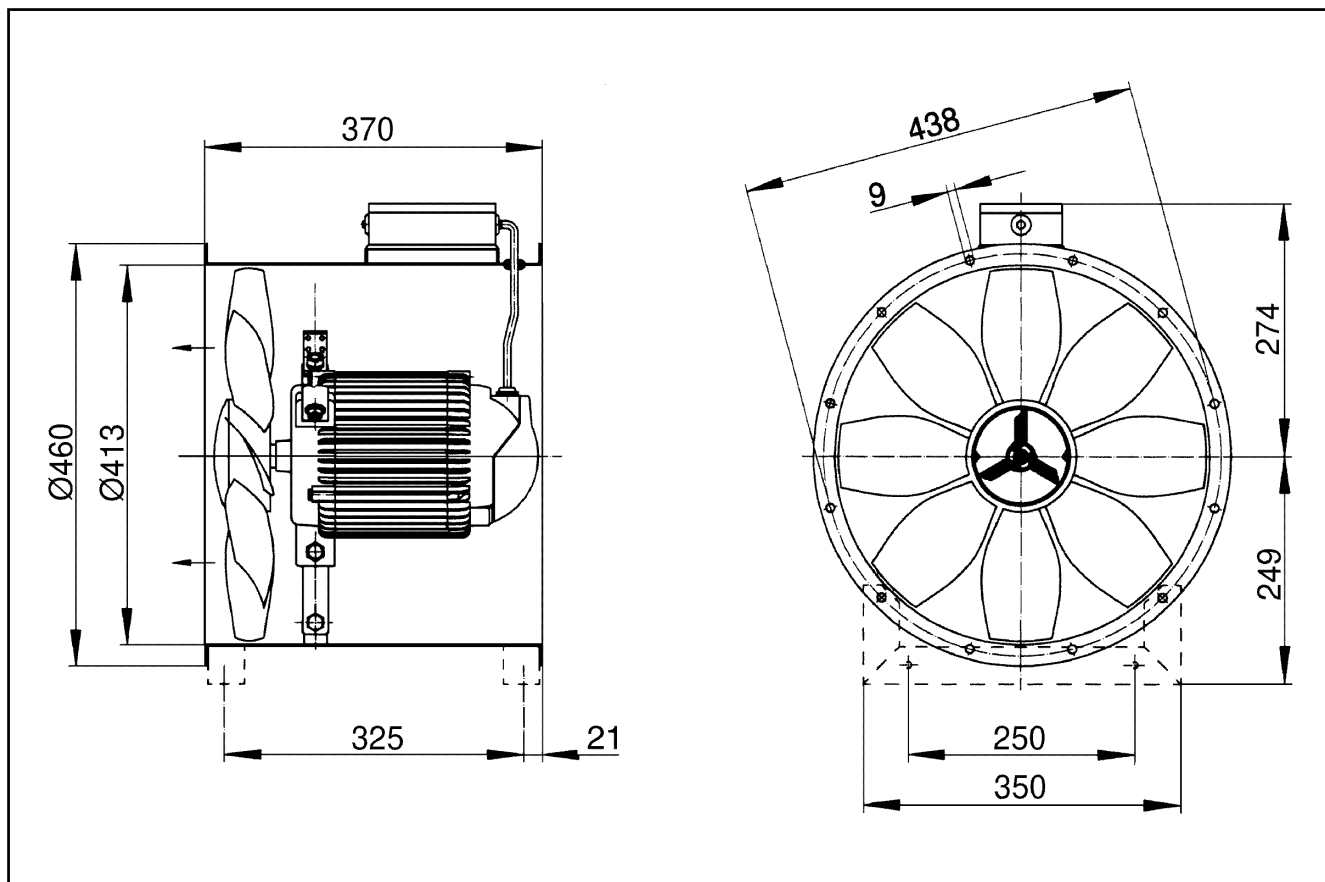
L<sub>WA6</sub>= szabad kifúvás hangteljesítményszintje dB-ben

## Jelleggörbe



# DZR 40/4 B

Méretarányos rajz [mm]



Karimafuratok száma: 12