

DZR 40/4 B Ex t



Rövid leírás

Axiális csőventilátor, DN400, háromfázisú váltóáram, közeg: Por

Termékszám

0086.0730

Műszaki adatok

Légmennyiség	4.200 m ³ /h
Szabályozható fordulatszám	✓
Irányváltási lehetőség	✓
Feszültségfajta	Háromfázisú váltóáram
Feszültségosztály	400 V
Hálózati frekvencia	50 Hz
Névleges teljesítmény	170 W
cosφ	0,45
I _{név1}	0,55 A
I _{max} n fordulatonál _{név1}	0,74 A
Védelmi fokozat	IP 64
Szigetelési osztály	F
Anyag	acéllemez, horganyzott
Szín	horganyzott
Súly	14,6 kg
Súly csomagolással	16,59 kg
Névleges méret	400 mm
Szélesség	523 mm
Magasság	523 mm
Mélység	370 mm
Szélesség csomagolással együtt	495 mm
Magasság csomagolással együtt	520 mm
Mélység csomagolással együtt	395 mm
EX-megnevezés az ATEX irányvonal szerint	Ex II 2 D
EX-megnevezés szabvány szerint	Ex tb IIIB T135°C Db IP64 X / Ex h IIIB T135°C Db X
Ta környezeti hőmérséklet	-20 °C ≤ Ta ≤ +40 °C
Idő t _A	110 sek
Üzem mód	S1
PTC DIN 44082	M 100

DZR 40/4 B Ex t

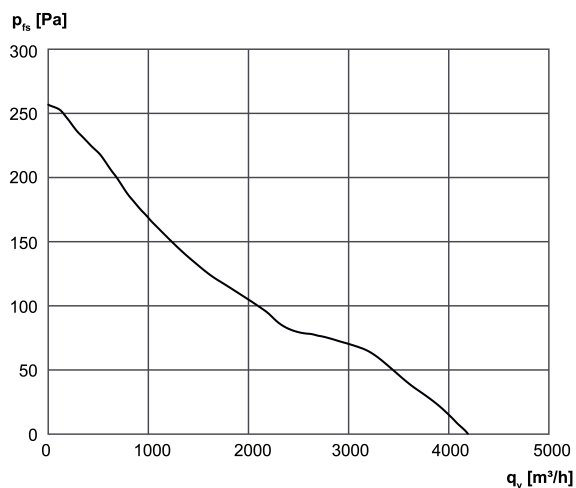
EC modellvizsgálati bizonyítvány	TÜV-A 19 ATEX0103 X, IECEx EPS 19.0019X
Hőmérsékleti osztály	T135°C
Th. Cl. szigetelő anyagok hőmérsékleti osztálya	155 (F)
Csomagolási egység	1 darab
Választék	C
GTIN (EAN)	4012799867302

Hangteljesítményszintek az oktáv spektrumban

	63 Hz	125 Hz	250 Hz	500 Hz	1 kHz	2 kHz	4 kHz	8 kHz	összesen
L_{WA5} (dB)	-	-	-	-	-	-	-	-	76

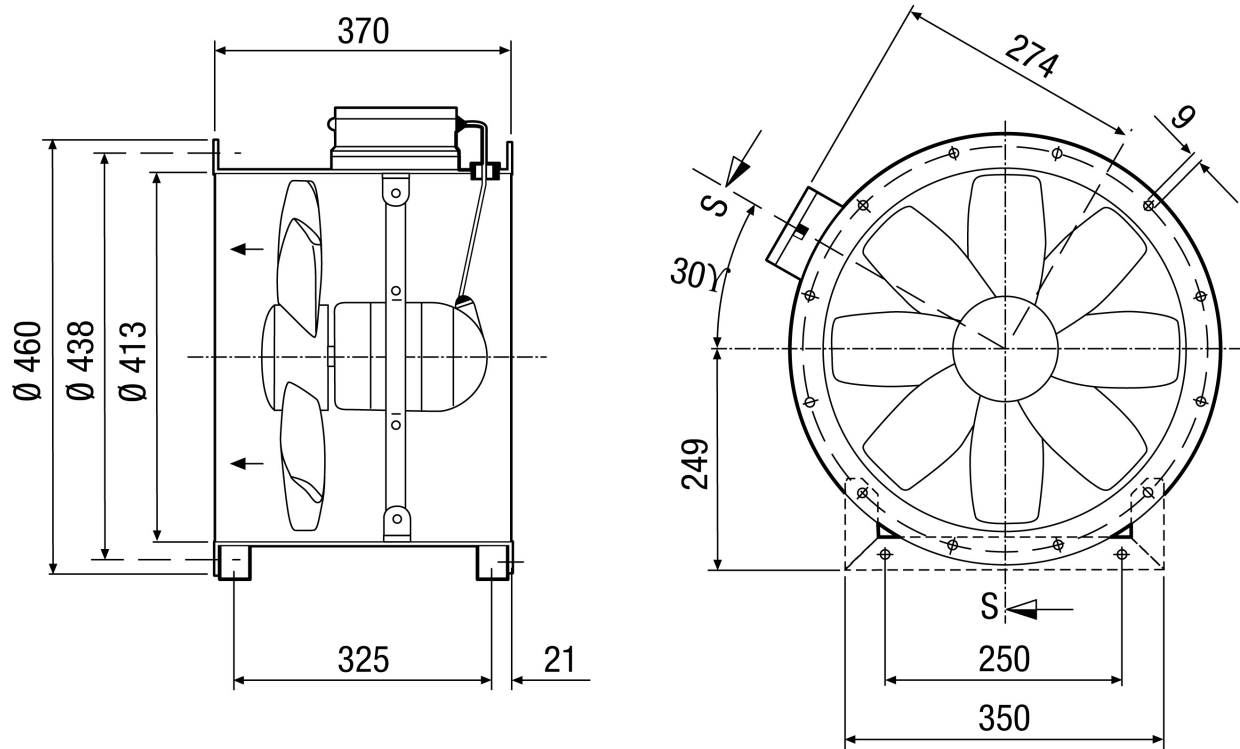
L_{WA5} = szabad beszívás hangteljesítményszintje dB-ben

Jelleggörbe



DZR 40/4 B Ex t

Méretarányos rajz [mm]



Karimafuratok száma: 12