



Rövid leírás

Axiál csőventilátor, DN 400, háromfázisú váltóáram, váltható pólusú

Alkalmazási példák

Gépi elszívó, Kiállítóterem, Csoportvezetői iroda, Műhely, Gyártási hely

Termékszám

0086.0048

Műszaki adatok

Légmennyiség	2.270 m ³ /h / 4.540 m ³ /h
Légmennyiség _{névl}	1.560 m ³ /h / 3.320 m ³ /h (optim. Hatásfok)
Nyomás p _{rs, névl}	25 Pa - 95 Pa (optim. Hatásfok)
Fordulatszám _{névl}	710 1/min - 1.420 1/min (optim. Hatásfok)
Fordulatszám	716 1/min / 1.440 1/min
Járókerék típus	axiális
Szabályozható fordulatszám	✓
Irányváltási lehetőség	✓
Feszültségfajta	Háromfázisú váltóáram
Feszültségosztály	400 V
Hálózati frekvencia	50 Hz
Névleges teljesítmény	45 W / 250 W (optim. Hatásfok)
I _{névl}	0,2 A / 0,55 A (optim. Hatásfok)
I _{max}	0,7 A
Védelmi fokozat	IP 55
Szigetelési osztály	B
Váltható pólus	✓
Pólusok száma magas fordulatszámnál	4
Pólusok száma alacsony fordulatszámnál	8
Hálózati kábel	5 x 1,5 mm ²
Beszereleési helyzet	vízszintes / függőleges
Anyag	acéllemez, horganyzott
Szín	ezüstszínű
Súly	14,51 kg
Súly csomagolással	16,39 kg
Névleges méret	400 mm
Szélesség	438 mm
Magasság	438 mm
Mélység	370 mm

DZR 40/84 B

Szélesség csomagolással együtt	495 mm
Magasság csomagolással együtt	510 mm
Mélység csomagolással együtt	400 mm
Közeg hőmérséklet névleges feszültségnél	60 °C
Közeg hőmérséklet I_{max} -nál	60 °C
Csomagolási egység	1 darab
Választék	C
GTIN (EAN)	4012799860488

Műszaki adatok a Best Efficiency Point (BEP) alatti ErP szerint

Összhatékonyság η	48,1 %
Mérési kategória	D
Hatékonysági kategória	Összhatásfok
Hatékonysági fokozat N	58,4
VSD szükséges	nem
Gyártási év	Lásd a típustáblát
Gyártó neve / Hatósági nyilvántartási szám / Gyártó telephelye	Maico Elektroapparate-Fabrik GmbH / Freiburgi cégbíróság, nyilvántartási szám: HRB 601233 / Villingen-Schwenningen
Cikkszám	0086.0048
P_{BEP} / Légmennyiség $_{BEP}$ / $P_{fs, BEP}$	0,23 kW / 3.980 m ³ /h
n_{BEP}	1.430 1/min
specifikus kapcsolat	≈ 1
Információk szétszereléshez és eltávolításhoz	lásd beszerelési útmutató
Információk beszereléshez, üzemeltetéshez és karbantartáshoz	lásd beszerelési útmutató
Alkalmazott tárgyak a hatékonyság méréshez, amelyek a mérési kategóriában nem találhatóak meg.	-
$P_{f, BEP}$	100 Pa
Hangteljesítményszint $_{L_{WA5}}$	59 dB(A) / 78 dB(A)

Hangteljesítményszintek az oktáv spektrumban

	63 Hz	125 Hz	250 Hz	500 Hz	1 kHz	2 kHz	4 kHz	8 kHz	összesen
$L_{WA2, magas}$ (dB(A))	33	51	57	60	62	58	55	43	66
$L_{WA2, alacsony}$ (dB(A))	25	41	41	44	44	40	34	25	49
$L_{WA5, magas}$ (dB(A))	30	51	69	73	72	71	63	53	78
$L_{WA5, alacsony}$ (dB(A))	24	45	57	50	51	51	41	27	59

DZR 40/84 B

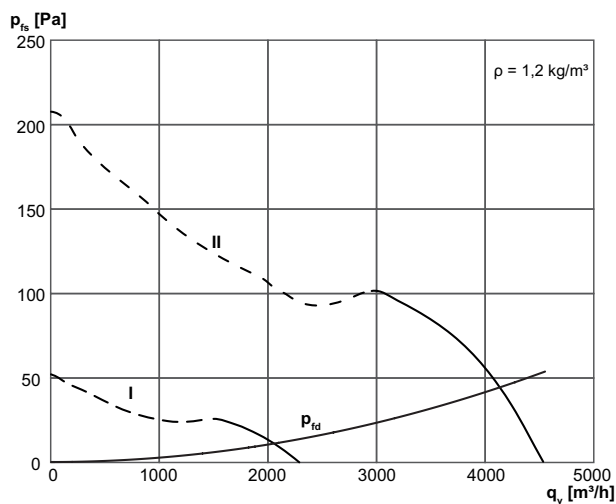
	63 Hz	125 Hz	250 Hz	500 Hz	1 kHz	2 kHz	4 kHz	8 kHz	összesen
L_{WA8}, magas (dB(A))	55	59	69	78	78	78	77	74	84
L_{WA8}, alacsony (dB(A))	37	46	56	57	62	63	64	62	69

L_{WA2}= a ház hangteljesítményszintje dB-ben

L_{WA5}= szabad beszívás hangteljesítményszintje dB-ben

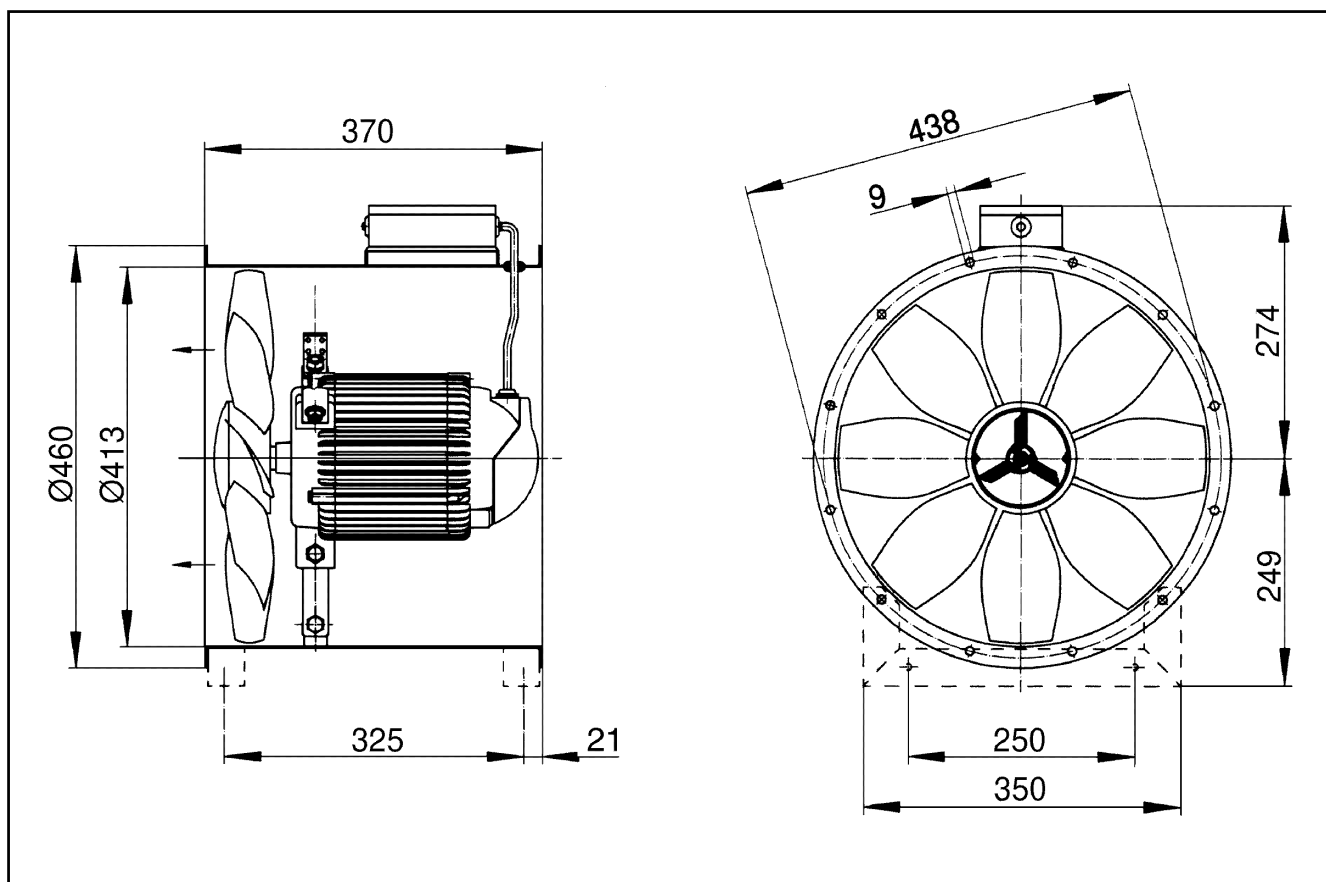
L_{WA8}= ház és szabad kifúvás hangteljesítményszintje dB-ben

Jelleggörbe



DZR 40/84 B

Méretarányos rajz [mm]



Karimafuratok száma: 12