

DZR 45/6 B Ex e



Rövid leírás

Axiális csőventilátor, DN450, háromfázisú váltóáram, közeg: gáz

Alkalmazási példák

Robbanásveszélyes környezet (1-es és 2-es zóna), Műhely, Raktár, Laboratórium, Munkahelyi elszívőrendszer

Termékszám

0086.0711

Műszaki adatok

Légmennyiség	4.160 m ³ /h
Fordulatszám	965 1/min
Járókerék típus	axiális
Szabályozható fordulatszám	✓
Irányváltási lehetőség	✓
Feszültségfajta	Háromfázisú váltóáram
Feszültségosztály	400 V
Hálózati frekvencia	50 Hz
Névleges teljesítmény	150 W
cosφ	0,38
I _{név1}	0,56 A
I _{max} n fordulatonál _{név1}	0,61 A
Védelmi fokozat	IP 64
Szigetelési osztály	F
Beszereleési helyzet	függőleges / vízszintes
Anyag	acéllemez, horganyzott
Ház anyaga	acéllemez, horganyzott
Szín	horganyzott
Súly	15,03 kg
Súly csomagolással	17,25 kg
Névleges méret	450 mm
Szélesség	571 mm
Magasság	571 mm
Mélység	310 mm
Szélesség csomagolással együtt	572 mm
Magasság csomagolással együtt	580 mm
Mélység csomagolással együtt	340 mm
EX-megnevezés az ATEX irányvonal szerint	Ex II 2 G
EX-megnevezés szabvány szerint	Ex eb IIB + H ₂ T4 Gb / Ex h IIB + H ₂ T4 Gb

DZR 45/6 B Ex e

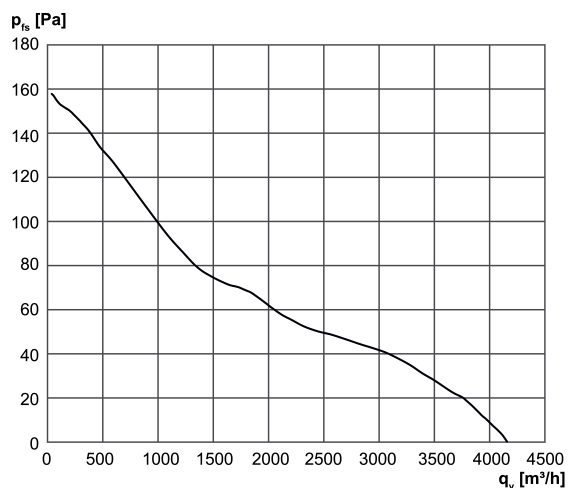
Ta környezeti hőmérséklet	-20 °C ≤ Ta ≤ +40 °C
I _A /I _N	3,1
Idő t _A	240 sek
Üzem mód	S1
PTC DIN 44082	M 100
EC modellvizsgálati bizonyítvány	TÜV-A 19 ATEX0103 X, IECEx EPS 19.0019X
Hőmérsékleti osztály	T4
Th. Cl. szigetelő anyagok hőmérsékleti osztálya	155 (F)
Csomagolási egység	1 darab
Választék	C
GTIN (EAN)	4012799867111

Hangteljesítményszintek az oktáv spektrumban

	63 Hz	125 Hz	250 Hz	500 Hz	1 kHz	2 kHz	4 kHz	8 kHz	összesen
L _{WA5, magas} (dB(A))	-	-	-	-	-	-	-	-	69

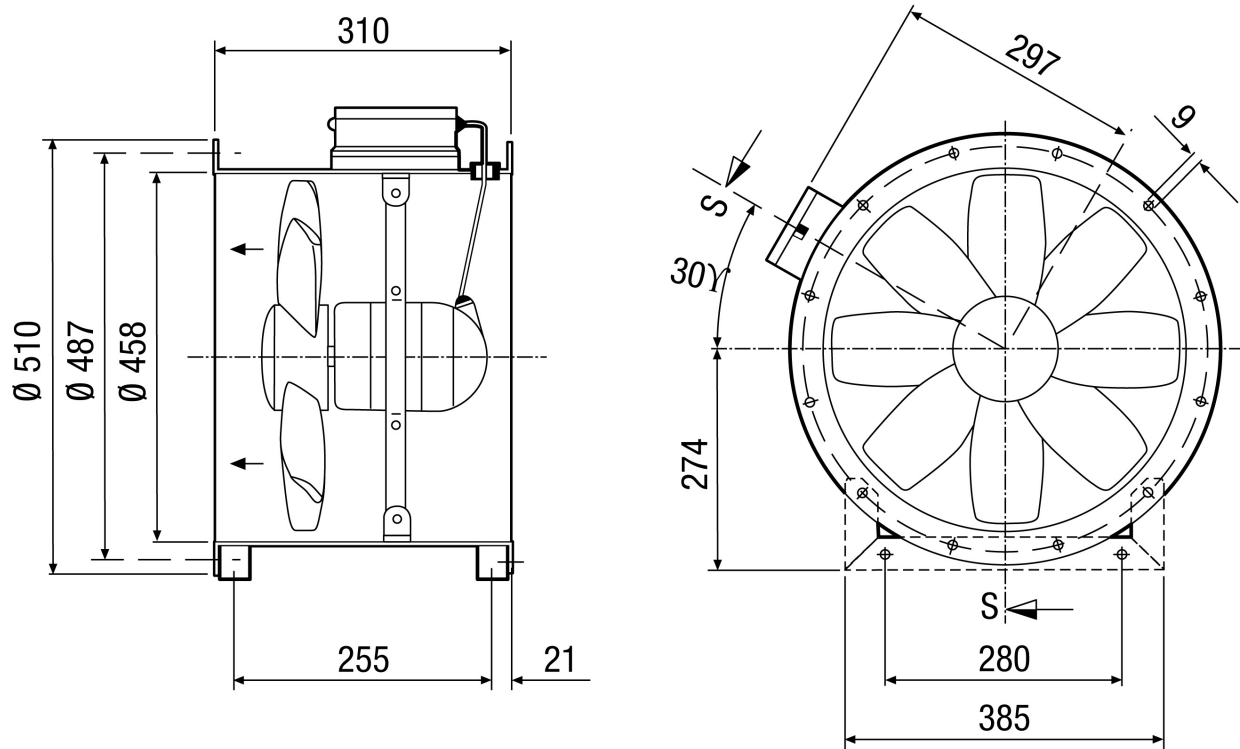
L_{WA5}= szabad beszívás hangteljesítményszintje dB-ben

Jelleggörbe



DZR 45/6 B Ex e

Méretarányos rajz [mm]



Karimafuratok száma: 12