

DZR 45/6 B Ex t



Rövid leírás

Axiális csőventilátor, DN450, háromfázisú váltóáram, közeg:
Por

Termékszám

0086.0731

Műszaki adatok

Légmennyiség	4.160 m ³ /h
Fordulatszám	965 1/min
Szabályozható fordulatszám	✓
Irányváltási lehetőség	✓
Feszültségtípus	Háromfázisú váltóáram
Feszültségosztály	400 V
Hálózati frekvencia	50 Hz
Névleges teljesítmény	150 W
cosφ	0,38
I _{névl}	0,56 A
I _{max} n fordulatonál _{névl}	0,61 A
Védelmi fokozat	IP 64
Szigetelési osztály	F
Anyag	acéllemez, horganyzott
Szín	horganyzott
Súly	15 kg
Súly csomagolással	17,25 kg
Névleges méret	450 mm
Szélesség	571 mm
Magasság	571 mm
Mélység	310 mm
Szélesség csomagolással együtt	571 mm
Magasság csomagolással együtt	580 mm
Mélység csomagolással együtt	340 mm
EX-megnevezés az ATEX irányvonal szerint	Ex II 2 D
EX-megnevezés szabvány szerint	Ex tb IIIB T135°C Db IP64 X / Ex h IIIB T135°C Db X
Ta környezeti hőmérséklet	-20 °C ≤ Ta ≤ +40 °C
Idő t _A	240 sek
Üzem mód	S1

DZR 45/6 B Ex t

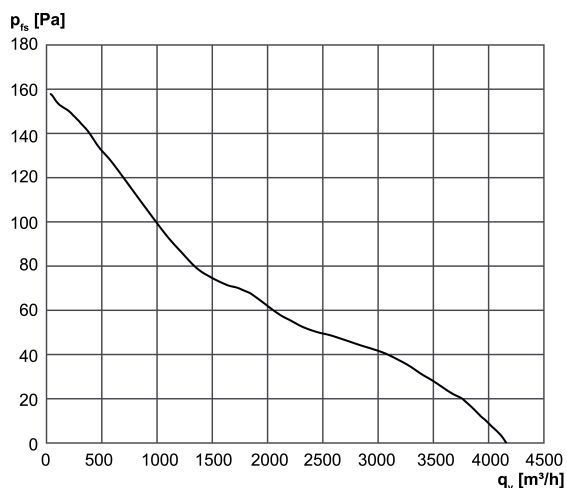
PTC DIN 44082	M 100
EC modellvizsgálati bizonyítvány	TÜV-A 19 ATEX0103 X, IECEx EPS 19.0019X
Hőmérsékleti osztály	T135°C
Th. Cl. szigetelő anyagok hőmérsékleti osztálya	155 (F)
Csomagolási egység	1 darab
Választék	C
GTIN (EAN)	4012799867319

Hangteljesítményszintek az oktáv spektrumban

	63 Hz	125 Hz	250 Hz	500 Hz	1 kHz	2 kHz	4 kHz	8 kHz	összesen
L_{WA5} , magas (dB)	-	-	-	-	-	-	-	-	69

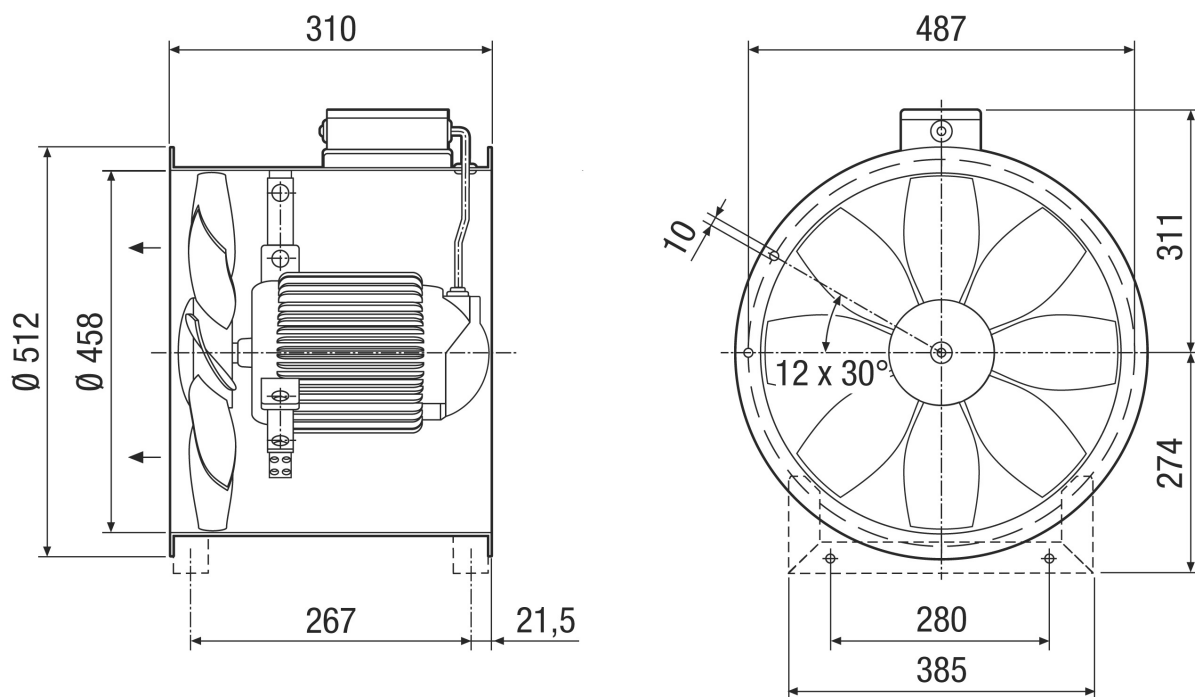
L_{WA5} = szabad beszívás hangteljesítményszintje dB-ben

Jelleggörbe



DZR 45/6 B Ex t

Méretarányos rajz [mm]



Karimafuratok száma: 12