

DZR 50/4 B Ex t



Rövid leírás

Axiális csőventilátor, DN500, háromfázisú váltóáram, közeg:
Por

Termékszám

0086.0734

Műszaki adatok

Légmennyiség	8.190 m ³ /h
Fordulatszám	1.435 1/min
Szabályozható fordulatszám	✓
Irányváltási lehetőség	✓
Feszültségfajta	Háromfázisú váltóáram
Feszültségosztály	400 V
Hálózati frekvencia	50 Hz
Névleges teljesítmény	445 W
cosφ	0,75
I _{névl}	0,86 A
I _{max} n fordulatonál _{névl}	1,71 A
Védelmi fokozat	IP 64
Szigetelési osztály	F
Anyag	acéllemez, horganyzott
Szín	horganyzott
Súly	22,7 kg
Súly csomagolással	26,35 kg
Névleges méret	500 mm
Szélesség	624 mm
Magasság	624 mm
Mélység	370 mm
Szélesség csomagolással együtt	635 mm
Magasság csomagolással együtt	640 mm
Mélység csomagolással együtt	410 mm
EX-megnevezés az ATEX irányvonal szerint	Ex II 2 D
EX-megnevezés szabvány szerint	Ex tb IIIB T200°C Db IP64 X / Ex h IIIB T200°C Db X
Ta környezeti hőmérséklet	-20 °C ≤ Ta ≤ +60 °C
Idő t _A	240 sek
Üzem mód	S1

DZR 50/4 B Ex t

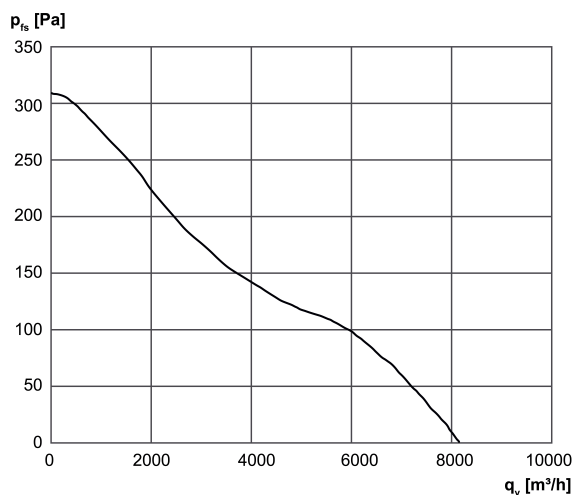
PTC DIN 44082	M 130
EC modellvizsgálati bizonyítvány	TÜV-A 19 ATEX0103 X, IECEx EPS 19.0019X
Hőmérsékleti osztály	T200°C
Th. Cl. szigetelő anyagok hőmérsékleti osztálya	155 (F)
Csomagolási egység	1 darab
Választék	C
GTIN (EAN)	4012799867340

Hangteljesítményszintek az oktáv spektrumban

	63 Hz	125 Hz	250 Hz	500 Hz	1 kHz	2 kHz	4 kHz	8 kHz	összesen
L_{WA5} , magas (dB)	-	-	-	-	-	-	-	-	82

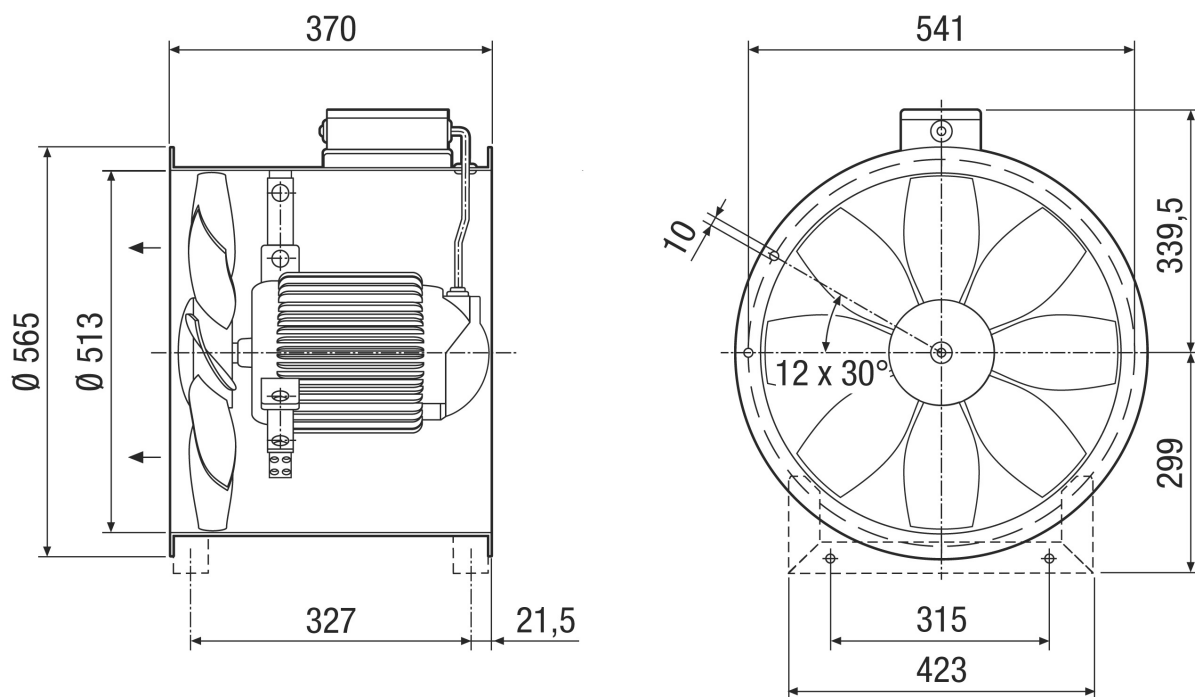
L_{WA5} = szabad beszívás hangteljesítményszintje dB-ben

Jelleggörbe



DZR 50/4 B Ex t

Méretarányos rajz [mm]



Karimafuratok száma: 12