

DZR 50/64 B



Rövid leírás

Axiál csőventilátor, DN 500, háromfázisú váltóáram, váltható pólusú

Alkalmazási példák

Gépi elszívó, Kiállítóterem, Csoportvezetői iroda, Műhely, Gyártási hely

Termékszám

0086.0068

Műszaki adatok

Légmennyiség	5.800 m ³ /h / 9.100 m ³ /h
Fordulatszám	975 1/min / 1.450 1/min
Szabályozható fordulatszám	✓
Irányváltási lehetőség	✓
Feszültségfajta	Háromfázisú váltóáram
Feszültségosztály	400 V
Hálózati frekvencia	50 Hz
Névleges teljesítmény	270 W / 720 W
I _{névl}	0,53 A / 1,2 A
I _{max}	0,6 A / 1,25 A
Védelmi fokozat	IP 55
Szigetelési osztály	F
Váltható pólus	✓
Pólusok száma magas fordulatszámnál	4
Pólusok száma alacsony fordulatszámnál	6
Beszerelési helyzet	vízszintes / függőleges
Anyag	acéllemez, horganyzott
Súly	26,3
Súly csomagolással	25,55 kg
Névleges méret	500 mm
Szélesség csomagolással együtt	650 mm
Magasság csomagolással együtt	410 mm
Mélység csomagolással együtt	640 mm
Közeg hőmérséklet névleges feszültségnél	60 °C
Közeg hőmérséklet I _{max} -nál	60 °C
Csomagolási egység	1 darab
Választék	C
GTIN (EAN)	4012799860686

DZR 50/64 B

Hangteljesítményszintek az oktáv spektrumban

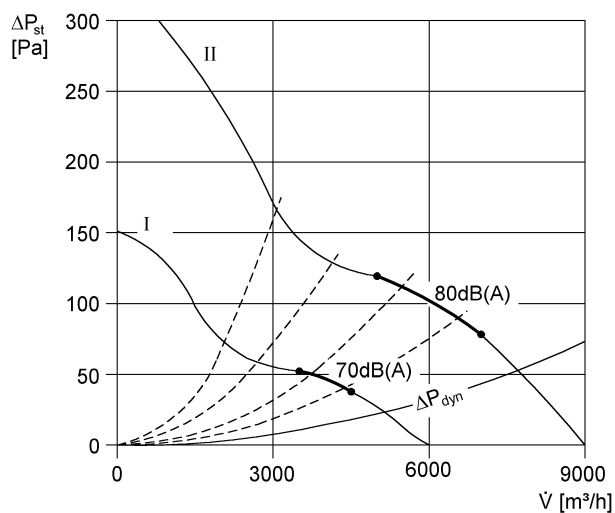
	63 Hz	125 Hz	250 Hz	500 Hz	1 kHz	2 kHz	4 kHz	8 kHz	összesen
L_{WA2}, magas (dB(A))	42	62	65	74	70	67	63	51	77
L_{WA2}, alacsony (dB(A))	34	54	52	61	58	57	51	39	65
L_{WA5}, magas (dB(A))	41	7	78	80	79	76	71	61	85
L_{WA5}, alacsony (dB(A))	33	59	62	69	67	65	59	48	73
L_{WA8}, magas (dB(A))	62	68	78	86	87	85	83	79	92
L_{WA8}, alacsony (dB(A))	49	62	68	78	78	74	74	71	81

L_{WA2}= a ház hangteljesítményszintje dB-ben

L_{WA5}= szabad beszívás hangteljesítményszintje dB-ben

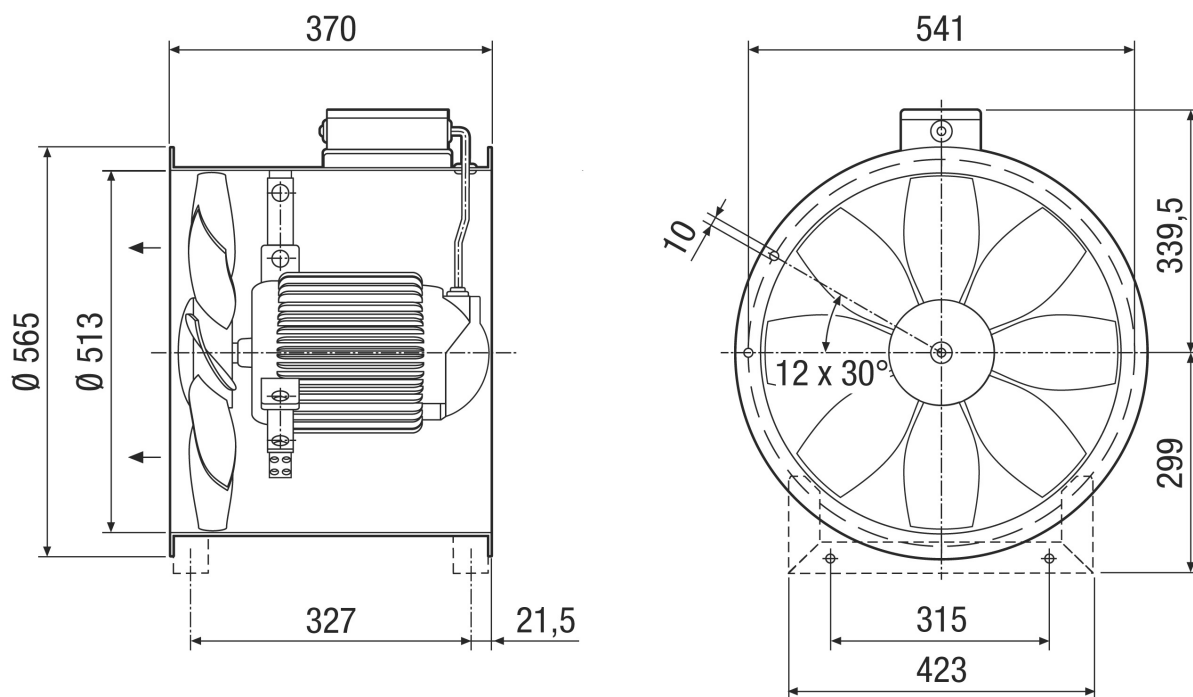
L_{WA8}= ház és szabad kifúvás hangteljesítményszintje dB-ben

Jelleggörbe



DZR 50/64 B

Méretarányos rajz [mm]



Karimafuratok száma: 12