



### Rövid leírás

Axiál csőventilátor, DN 500, háromfázisú váltóáram

### Alkalmazási példák

Gépi elszívó, Kiállítóterem, Csoportvezetői iroda, Műhely, Gyártási hely

Termékszám

0086.0034

### Műszaki adatok

Légmennyiség	6.050 m <sup>3</sup> /h
Légmennyiség <sub>név</sub>	4.480 m <sup>3</sup> /h (optim. Hatásfok)
Nyomás p <sub>rs, név</sub>	60 Pa (optim. Hatásfok)
Fordulatszám <sub>név</sub>	950 1/min (optim. Hatásfok)
Fordulatszám	970 1/min
Járókerék típus	axiális
Szabályozható fordulatszám	✓
Irányváltási lehetőség	✓
Feszültségfajta	Háromfázisú váltóáram
Feszültségosztály	400 V
Hálózati frekvencia	50 Hz
Névleges teljesítmény	230 W (optim. Hatásfok)
I <sub>név</sub>	0,65 A (optim. Hatásfok)
I <sub>max</sub>	0,7 A
Védelmi fokozat	IP 55
Szigetelési osztály	F
Váltható pólus	–
Hálózati kábel	7 x 1,5 mm <sup>2</sup>
Beszereleési helyzet	vízszintes / függőleges
Anyag	acéllemez, horganyzott
Szín	ezüstszínű
Súly	16,19 kg
Súly csomagolással	19,19 kg
Névleges méret	500 mm
Szélesség	565 mm
Magasság	624 mm
Mélység	370 mm
Szélesség csomagolással együtt	640 mm
Magasság csomagolással együtt	650 mm

## DZR 50/6 B

Mélység csomagolással együtt	405 mm
Közeg hőmérséklet névleges feszültségnél	60 °C
Közeg hőmérséklet $I_{max}$ -nál	-20 °C -ig 60 °C
Csomagolási egység	1 darab
Választék	C
GTIN (EAN)	4012799860341

## Műszaki adatok a Best Efficiency Point (BEP) alatti ErP szerint

Összhatékonyság $\eta$	47,7 %
Mérési kategória	D
Hatékonysági kategória	Összhatásfok
Hatékonysági fokozat N	58,3
VSD szükséges	nem
Gyártási év	Lásd a típustáblát
Gyártó neve / Hatósági nyilvántartási szám / Gyártó telephelye	Maico Elektroapparate-Fabrik GmbH / Freiburgji cégbíróság, nyilvántartási szám: HRB 601233 / Villingen-Schwenningen
Cikkszám	0086.0034
$P_{BEP}$ / Légmennyiség $_{BEP}$ / $P_{fs, BEP}$	0,212 kW / 5.280 m <sup>3</sup> /h
$n_{BEP}$	960 1/min
specifikus kapcsolat	$\approx 1$
Információk szétszereléshez és eltávolításhoz	lásd beszerelési útmutató
Információk beszereléshez, üzemeltetéshez és karbantartáshoz	lásd beszerelési útmutató
Alkalmazott tárgyak a hatékonyság méréshez, amelyek a mérési kategóriában nem találhatók meg.	-
$P_f, BEP$	69 Pa
Hangteljesítményszint $_{L_{WA5}}$	72 dB(A)

## Hangteljesítményszintek az oktáv spektrumban

	63 Hz	125 Hz	250 Hz	500 Hz	1 kHz	2 kHz	4 kHz	8 kHz	összesen
$L_{WA2, S1}$ (dB(A))	-	-	-	-	-	-	-	-	40
$L_{WA2, S2}$ (dB(A))	-	-	-	-	-	-	-	-	51
$L_{WA2, S3}$ (dB(A))	-	-	-	-	-	-	-	-	57
$L_{WA2, S4}$ (dB(A))	-	-	-	-	-	-	-	-	60
$L_{WA2, S5}$ (dB(A))	33	50	48	58	57	55	49	35	62
$L_{WA5, S1}$ (dB(A))	-	-	-	-	-	-	-	-	53

# DZR 50/6 B

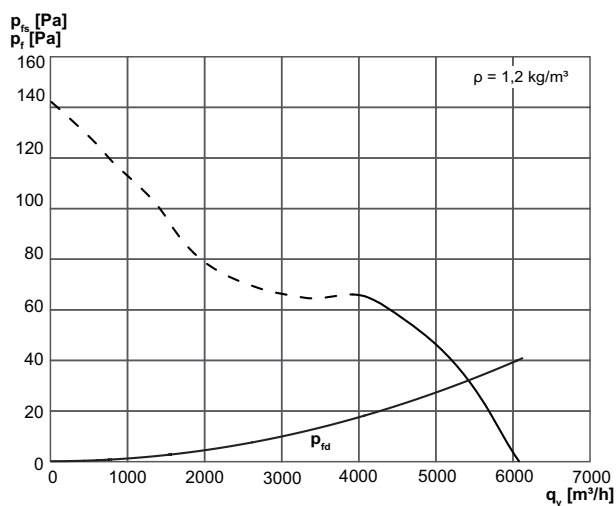
	63 Hz	125 Hz	250 Hz	500 Hz	1 kHz	2 kHz	4 kHz	8 kHz	összesen
<b>L<sub>WA5, S2</sub></b> (dB(A))	-	-	-	-	-	-	-	-	63
<b>L<sub>WA5, S3</sub></b> (dB(A))	-	-	-	-	-	-	-	-	67
<b>L<sub>WA5, S4</sub></b> (dB(A))	-	-	-	-	-	-	-	-	69
<b>L<sub>WA5, S5</sub></b> (dB(A))	34	58	61	68	66	65	58	46	72
<b>L<sub>WA6, S1</sub></b> (dB(A))	-	-	-	-	-	-	-	-	60
<b>L<sub>WA6, S2</sub></b> (dB(A))	-	-	-	-	-	-	-	-	73
<b>L<sub>WA6, S3</sub></b> (dB(A))	-	-	-	-	-	-	-	-	78
<b>L<sub>WA6, S4</sub></b> (dB(A))	-	-	-	-	-	-	-	-	80
<b>L<sub>WA6, S5</sub></b> (dB(A))	51	60	67	74	75	75	75	72	82

L<sub>WA2</sub>= a ház hangteljesítményszintje dB-ben

L<sub>WA5</sub>= szabad beszívás hangteljesítményszintje dB-ben

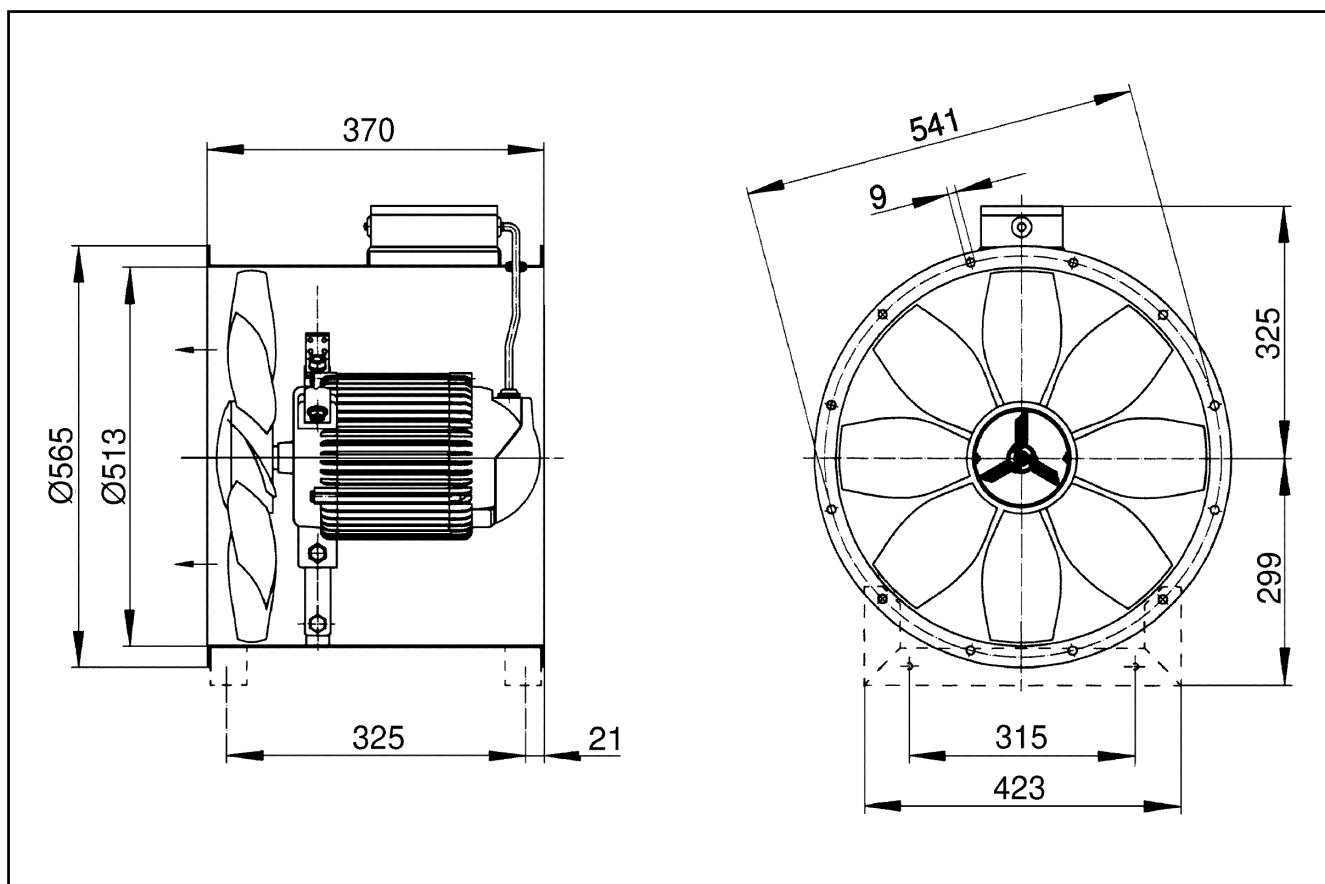
L<sub>WA6</sub>= szabad kifúvás hangteljesítményszintje dB-ben

## Jelleggörbe



# DZR 50/6 B

Méretarányos rajz [mm]



Karimafuratok száma: 12