



Rövid leírás

Axiál csőventilátor, DN 500, háromfázisú váltóáram, váltható pólusú

Alkalmazási példák

Gépi elszívó, Kiállítóterem, Csoportvezetői iroda, Műhely, Gyártási hely

Termékszám

0086.0052

Műszaki adatok

Légmennyiség	4.490 m ³ /h / 8.990 m ³ /h
Légmennyiség _{névl}	3.190 m ³ /h / 6.440 m ³ /h (optim. Hatásfok)
Nyomás p _{rs, névl}	36 Pa - 150 Pa (optim. Hatásfok)
Fordulatszám _{névl}	720 1/min - 1.450 1/min (optim. Hatásfok)
Fordulatszám	721 1/min / 1.475 1/min
Járókerék típus	axiális
Szabályozható fordulatszám	✓
Írányváltási lehetőség	✓
Feszültségfajta	Háromfázisú váltóáram
Feszültségosztály	400 V
Hálózati frekvencia	50 Hz
Névleges teljesítmény	135 W / 710 W (optim. Hatásfok)
I _{névl}	0,5 A / 1,4 A (optim. Hatásfok)
I _{max}	1,8 A
Védelmi fokozat	IP 55
Szigetelési osztály	F
Váltható pólus	✓
Pólusok száma magas fordulatszámnál	4
Pólusok száma alacsony fordulatszámnál	8
Beszerelési helyzet	vízszintes / függőleges
Anyag	acéllemez, horganyzott
Szín	ezüstszínű
Súly	21,87 kg
Súly csomagolással	25,42 kg
Névleges méret	500 mm
Szélesség	565 mm
Magasság	624 mm
Mélység	370 mm
Szélesség csomagolással együtt	670 mm

DZR 50/84 B

Magasság csomagolással együtt	650 mm
Mélység csomagolással együtt	405 mm
Közeg hőmérséklet névleges feszültségnél	60 °C
Közeg hőmérséklet I_{max} -nál	-20 °C -ig 60 °C
Csomagolási egység	1 darab
Választék	C
GTIN (EAN)	4012799860525

Műszaki adatok a Best Efficiency Point (BEP) alatti ErP szerint

Összhatékonyság η	55,7 %
Mérési kategória	D
Hatékonysági kategória	Összhatásfok
Hatékonysági fokozat N	63,4
VSD szükséges	nem
Gyártási év	Lásd a típustáblát
Gyártó neve / Hatósági nyilvántartási szám / Gyártó telephelye	Maico Elektroapparate-Fabrik GmbH / Freiburg-i cégbíróság, nyilvántartási szám: HRB 601233 / Villingen-Schwenningen
Cikkszám	0086.0052
P_{BEP} / Légmennyiség $_{BEP}$ / $P_{fs, BEP}$	0,61 kW / 8.150 m ³ /h
η_{BEP}	1.470 1/min
specifikus kapcsolat	≈ 1
Információk szétszereléshez és eltávolításhoz	lásd beszerelési útmutató
Információk beszereléshez, üzemeltetéshez és karbantartáshoz	lásd beszerelési útmutató
Alkalmazott tárgyak a hatékonyság méréshez, amelyek a mérési kategóriában nem találhatók meg.	-
$P_{f, BEP}$	150 Pa
Hangteljesítményszint $_{L_{WA5}}$	65 dB(A) / 84 dB(A)

Hangteljesítményszintek az oktáv spektrumban

	63 Hz	125 Hz	250 Hz	500 Hz	1 kHz	2 kHz	4 kHz	8 kHz	összesen
L_{WA2}, magas (dB(A))	42	53	65	69	70	67	62	51	75
L_{WA2}, alacsony (dB(A))	32	48	49	50	50	48	41	32	56
L_{WA5}, magas (dB(A))	40	57	76	79	79	76	71	61	84
L_{WA5}, alacsony (dB(A))	30	49	60	59	58	56	49	37	65
L_{WA8}, magas (dB(A))	62	69	78	86	86	85	83	80	92

DZR 50/84 B

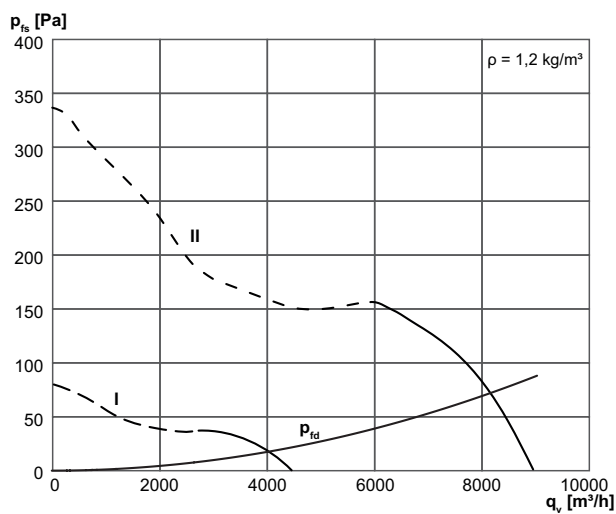
	63 Hz	125 Hz	250 Hz	500 Hz	1 kHz	2 kHz	4 kHz	8 kHz	összesen
L_{WA8} , alacsony (dB(A))	46	56	63	66	68	68	69	66	75

L_{WA2} = a ház hangteljesítményszintje dB-ben

L_{WA5} = szabad beszívás hangteljesítményszintje dB-ben

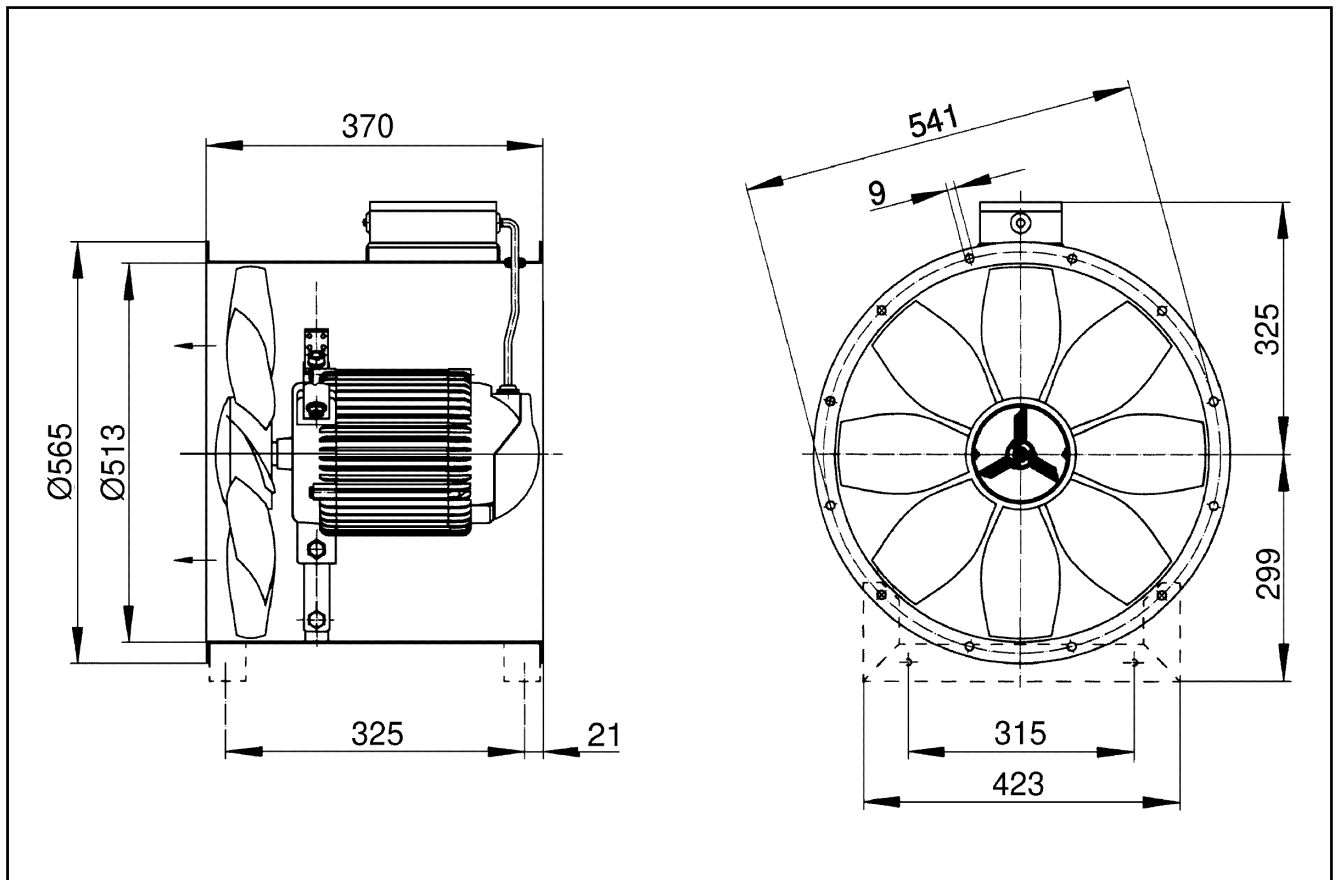
L_{WA8} = ház és szabad kifúvás hangteljesítményszintje dB-ben

Jelleggörbe



DZR 50/84 B

Méretarányos rajz [mm]



Karimafuratok száma: 12