

DZR 60/6 B Ex t



Rövid leírás

Axiális csőventilátor, DN600, háromfázisú váltóáram, közeg:
Por

Termékszám

0086.0735

Műszaki adatok

Légmennyiség	9.370 m ³ /h
Fordulatszám	960 1/min
Szabályozható fordulatszám	✓
Irányváltási lehetőség	✓
Feszültségtípus	Háromfázisú váltóáram
Feszültségosztály	400 V
Hálózati frekvencia	50 Hz
Névleges teljesítmény	295 W
cosφ	0,65
I _{névl}	0,66 A
I _{max} n fordulatonál _{névl}	1,25 A
Védelmi fokozat	IP 64
Szigetelési osztály	F
Anyag	acéllemez, horganyzott
Szín	horganyzott
Súly	30,1 kg
Súly csomagolással	34,48 kg
Névleges méret	600 mm
Szélesség	745 mm
Magasság	745 mm
Mélység	400 mm
Szélesség csomagolással együtt	770 mm
Magasság csomagolással együtt	790 mm
Mélység csomagolással együtt	435 mm
EX-megnevezés az ATEX irányvonal szerint	Ex II 2 D
EX-megnevezés szabvány szerint	Ex tb IIIB T200°C Db IP64 X / Ex h IIIB T200°C Db X
Ta környezeti hőmérséklet	-20 °C ≤ Ta ≤ +60 °C
I _A /I _N	4,5
Idő t _A	290 sek

DZR 60/6 B Ex t

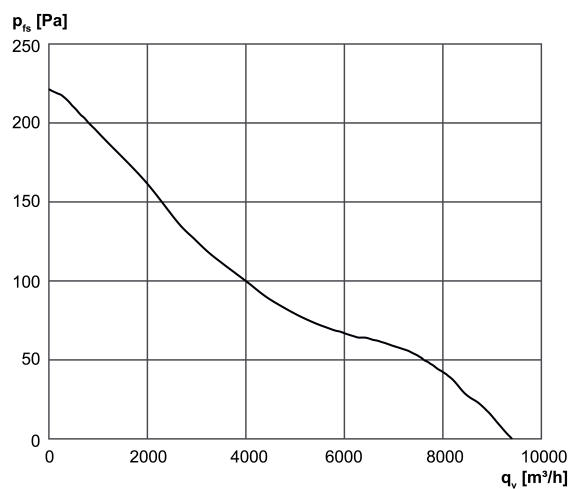
Üzem mód	S1
PTC DIN 44082	M 130
EC modellvizsgálati bizonyítvány	TÜV-A 19 ATEX0103 X, IECEx EPS 19.0019X
Hőmérsékleti osztály	T200°C
Th. Cl. szigetelő anyagok hőmérsékleti osztálya	155 (F)
Csomagolási egység	1 darab
Választék	C
GTIN (EAN)	4012799867357

Hangteljesítményszintek az oktáv spektrumban

	63 Hz	125 Hz	250 Hz	500 Hz	1 kHz	2 kHz	4 kHz	8 kHz	összesen
L_{WA5} , magas (dB)	-	-	-	-	-	-	-	-	77

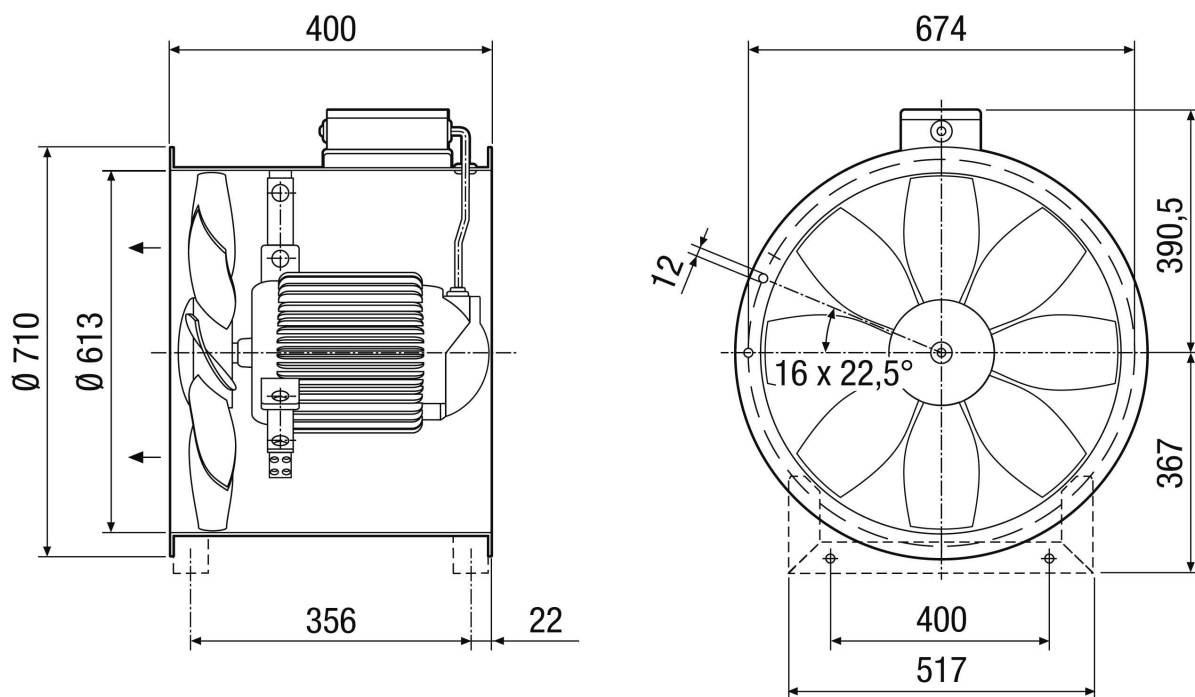
L_{WA5} = szabad beszívás hangteljesítményszintje dB-ben

Jelleggörbe



DZR 60/6 B Ex t

Méretarányos rajz [mm]



Karimafuratok száma: 16