

## DZR 60/84 B



## Rövid leírás

Axiál csőventilátor, DN 600, háromfázisú váltóáram, váltható pólusú

## Alkalmazási példák

Gépi elszívó, Kiállítóterem, Csoportvezetői iroda, Műhely, Gyártási hely

Termékszám

0086.0055

## Műszaki adatok

Légmennyiség	7.650 m <sup>3</sup> /h / 15.310 m <sup>3</sup> /h
Légmennyiség <sub>névl</sub>	5.660 m <sup>3</sup> /h / 11.490 m <sup>3</sup> /h (optim. Hatásfok)
Nyomás p <sub>rs, névl</sub>	47 Pa - 195 Pa (optim. Hatásfok)
Fordulatszám <sub>névl</sub>	700 1/min - 1.430 1/min (optim. Hatásfok)
Fordulatszám	726 1/min / 1.459 1/min
Járókerék típus	axiális
Szabályozható fordulatszám	✓
Irányváltási lehetőség	✓
Feszültségfajta	Háromfázisú váltóáram
Feszültségosztály	400 V
Hálózati frekvencia	50 Hz
Névleges teljesítmény	280 W / 1.630 W (optim. Hatásfok)
I <sub>névl</sub>	1 A / 3,1 A (optim. Hatásfok)
I <sub>max</sub>	3,9 A
Védelmi fokozat	IP 55
Szigetelési osztály	F
Váltható pólus	✓
Pólusok száma magas fordulatszámnál	4
Pólusok száma alacsony fordulatszámnál	8
Beszerelési helyzet	vízszintes / függőleges
Anyag	acéllemez, horganyzott
Szín	ezüstsínű
Súly	36 kg
Súly csomagolással	41 kg
Névleges méret	600 mm
Szélesség	710 mm
Magasság	745 mm
Mélység	400 mm
Szélesség csomagolással együtt	790 mm

## DZR 60/84 B

Magasság csomagolással együtt	790 mm
Mélység csomagolással együtt	430 mm
Közeg hőmérséklet $I_{max}$ -nál	50 °C
Csomagolási egység	1 darab
Választék	C
GTIN (EAN)	4012799860556

## Műszaki adatok a Best Efficiency Point (BEP) alatti ErP szerint

Összhatékonyság $\eta$	59,2 %
Mérési kategória	D
Hatékonysági kategória	Összhatásfok
Hatékonysági fokozat N	64,6
VSD szükséges	nem
Gyártási év	Lásd a típustáblát
Gyártó neve / Hatósági nyilvántartási szám / Gyártó telephelye	Maico Elektroapparate-Fabrik GmbH / Freiburgji cégbíróság, nyilvántartási szám: HRB 601233 / Villingen-Schwenningen
Cikkszám	0086.0055
$P_{BEP}$ / Légmennyiség $_{BEP}$ / $P_{fs, BEP}$	1,38 kW / 13.800 m <sup>3</sup> /h
$n_{BEP}$	1.440 1/min
specifikus kapcsolat	$\approx 1$
Információk szétszereléshez és eltávolításhoz	lásd beszerelési útmutató
Információk beszereléshez, üzemeltetéshez és karbantartáshoz	lásd beszerelési útmutató
Alkalmazott tárgyak a hatékonyság méréshez, amelyek a mérési kategóriában nem találhatók meg.	-
$P_f, BEP$	213 Pa
Hangteljesítményszint $_{L_{WA5}}$	70 dB(A) / 90 dB(A)

## Hangteljesítményszintek az oktáv spektrumban

	63 Hz	125 Hz	250 Hz	500 Hz	1 kHz	2 kHz	4 kHz	8 kHz	összesen
<b><math>L_{WA2, magas}</math> (dB(A))</b>	49	57	69	73	74	69	62	52	78
<b><math>L_{WA2, alacsony}</math> (dB(A))</b>	36	52	49	55	53	50	40	30	59
<b><math>L_{WA5, magas}</math> (dB(A))</b>	45	64	82	86	85	81	75	66	90
<b><math>L_{WA5, alacsony}</math> (dB(A))</b>	37	57	62	66	64	61	54	41	70
<b><math>L_{WA8, magas}</math> (dB(A))</b>	62	69	78	86	86	85	83	80	92

# DZR 60/84 B

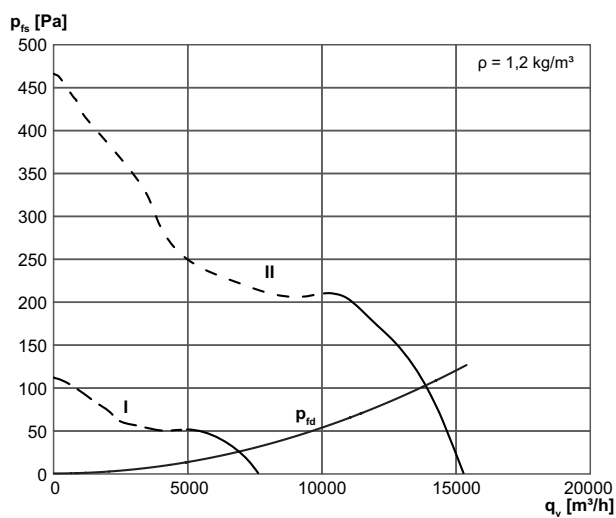
	63 Hz	125 Hz	250 Hz	500 Hz	1 kHz	2 kHz	4 kHz	8 kHz	összesen
$L_{WA8}$ , alacsony (dB(A))	46	56	63	66	68	68	69	66	75

$L_{WA2}$  = a ház hangteljesítményszintje dB-ben

$L_{WA5}$  = szabad beszívás hangteljesítményszintje dB-ben

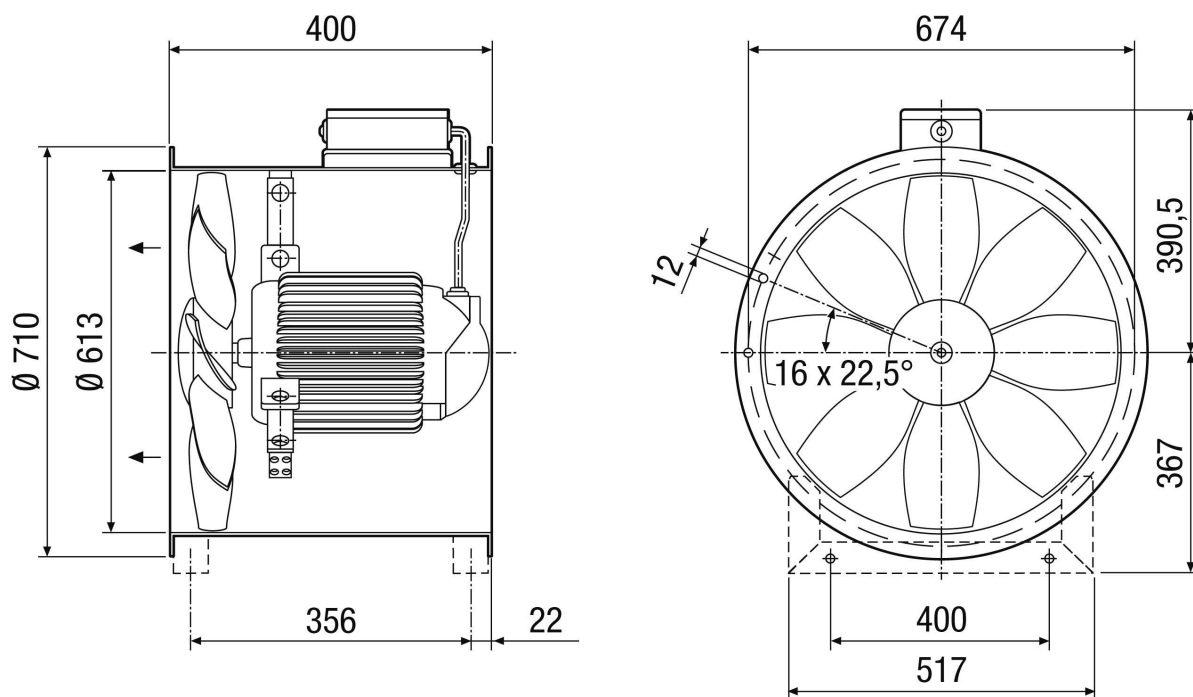
$L_{WA8}$  = ház és szabad kifúvás hangteljesítményszintje dB-ben

## Jelleggörbe



# DZR 60/84 B

Méretarányos rajz [mm]



Karimafuratok száma: 16