

DZR 60/86 B



Rövid leírás

Axiál csőventilátor, DN 600, háromfázisú váltóáram, váltható pólusú

Alkalmazási példák

Gépi elszívó, Kiállítóterem, Csoportvezetői iroda, Műhely, Gyártási hely

Termékszám

0086.0069

Műszaki adatok

Légmennyiség	7.900 m ³ /h / 10.500 m ³ /h
Fordulatszám	725 1/min / 965 1/min
Szabályozható fordulatszám	✓
Irányváltási lehetőség	✓
Feszültségfajta	Háromfázisú váltóáram
Feszültségosztály	400 V
Hálózati frekvencia	50 Hz
Névleges teljesítmény	310 W / 600 W
I _{névl}	0,65 A / 1,2 A
I _{max}	0,9 A / 1,5 A
Védelmi fokozat	IP 55
Szigetelési osztály	F
Váltható pólus	✓
Pólusok száma magas fordulatszámnál	6
Pólusok száma alacsony fordulatszámnál	8
Beszereleési helyzet	vízszintes / függőleges
Anyag	acéllemez, horganyzott
Súly	34,6 kg
Névleges méret	600 mm
Szélesség csomagolással együtt	795 mm
Magasság csomagolással együtt	425 mm
Mélység csomagolással együtt	795 mm
Közeg hőmérséklet I _{max} -nál	60 °C
Csomagolási egység	1 darab
Választék	C
GTIN (EAN)	4012799860693

DZR 60/86 B

Hangteljesítményszintek az oktáv spektrumban

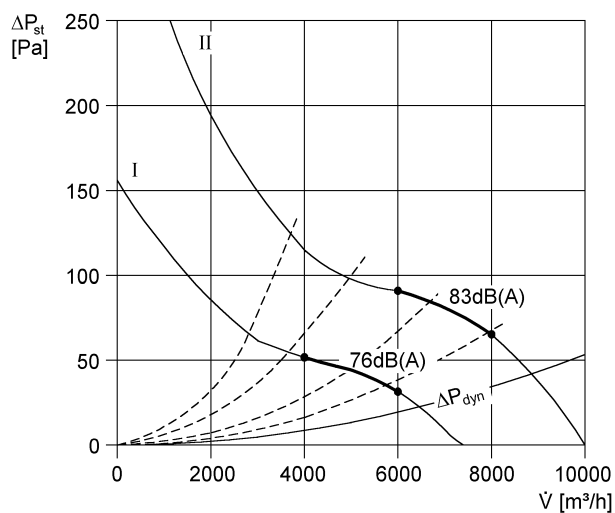
	63 Hz	125 Hz	250 Hz	500 Hz	1 kHz	2 kHz	4 kHz	8 kHz	összesen
L_{WA2}, magas (dB(A))	41	55	55	64	62	61	52	39	68
L_{WA2}, alacsony (dB(A))	37	52	50	57	54	52	42	31	61
L_{WA5}, magas (dB(A))	58	67	74	81	82	80	80	77	87
L_{WA5}, alacsony (dB(A))	50	59	67	72	74	73	74	72	80
L_{WA8}, magas (dB(A))	39	65	65	75	74	70	64	52	79
L_{WA8}, alacsony (dB(A))	37	58	63	67	64	62	54	41	71

L_{WA2}= a ház hangteljesítményszintje dB-ben

L_{WA5}= szabad beszívás hangteljesítményszintje dB-ben

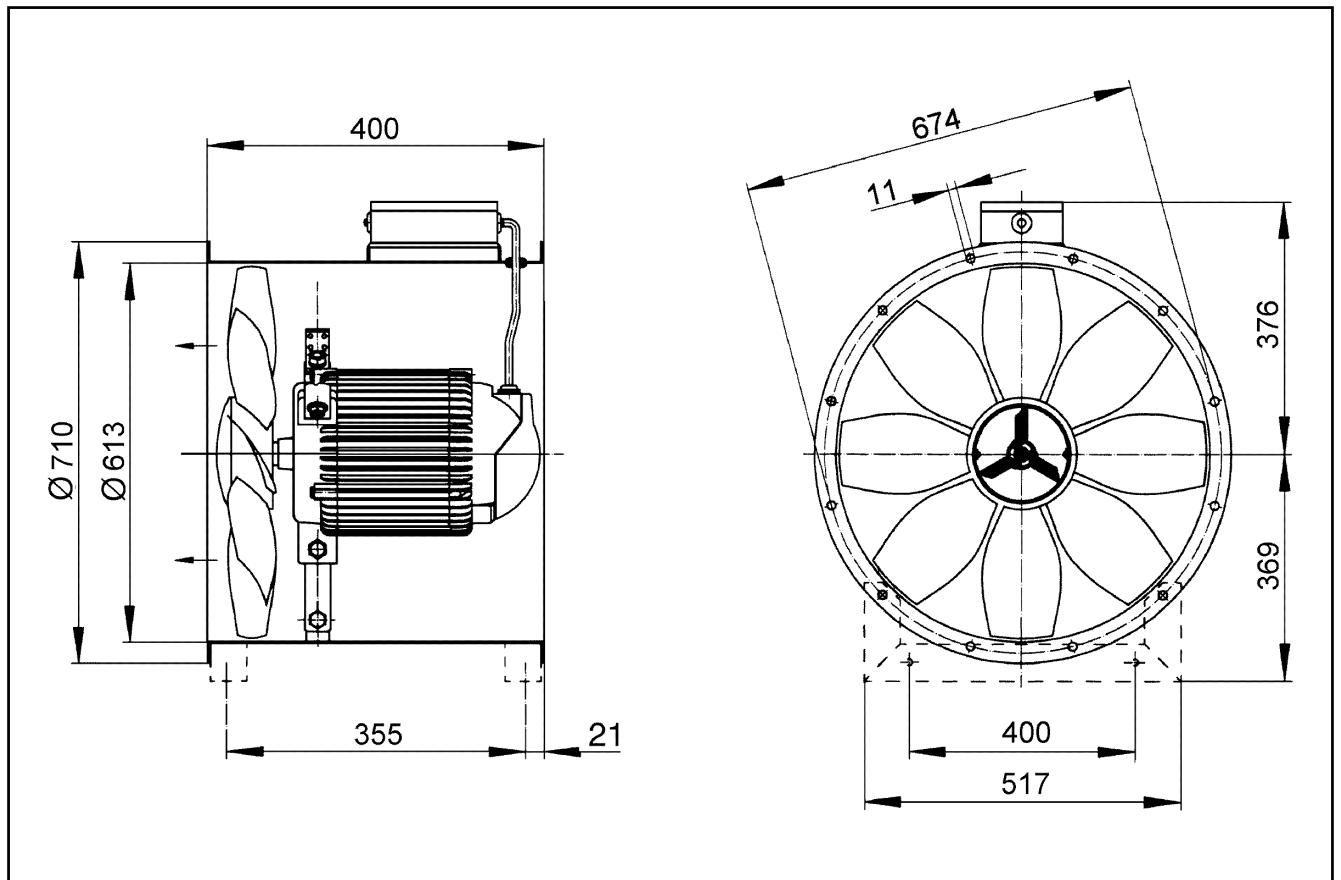
L_{WA8}= ház és szabad kifúvás hangteljesítményszintje dB-ben

Jelleggörbe



DZR 60/86 B

Méretarányos rajz [mm]



Karimafuratok száma: 16