



Rövid leírás

Beszerelő szett decentralizált szellőztető készülékhez hővisszanyeréssel Duo AO-SE; tartalma: szellőztető készülék belső burkolattal, nagyon hatékony entalpiás keresztirányú ellenáramlással üzemelő hőcserélő, EC radiális ventilátorok a külső és távozó levegőben 2 x G3 szűrő, térfogatáram tartomány 20 - 60 m³/h között, modell: Fali felszereléshez szükséges tartozékok: Szerkezetkész szett Duo A-SR és kombinált fali csonkok bevont nemesacélból (Duo KWS E) vagy fehér porszórt felülettel, a RAL 9010-hez hasonlóan (Duo KWS W)

Alkalmazási példák

minden helyiség 50 m²-ig, Egyedi helyiségek, Szállodai szobák, Diáklakás, Hálószobák

Termékszám 0095.0560

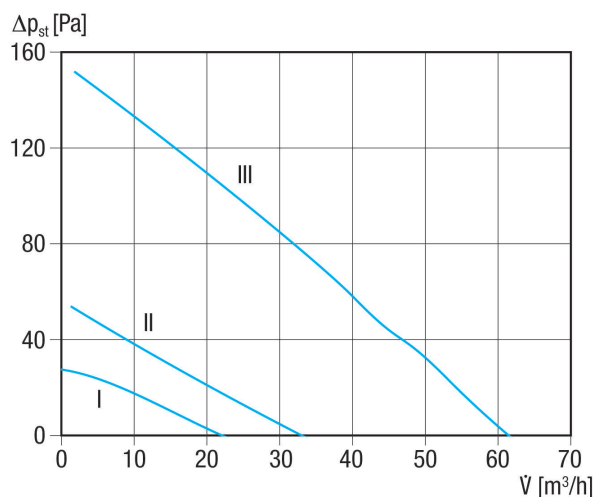
Műszaki adatok

Szellőztetési fokozat száma	3
Légmennyiség	20 m ³ /h / 30 m ³ /h / 60 m ³ /h (szerkezetkész készlettel Duo A-SR)
SEC average	-32,22 kWh/(m ² *a)
Energiahatékonysági osztály	B
Feszültségfajta	Váltóáram
Feszültségosztály	230 V
Hálózati frekvencia	50 Hz / 60 Hz
Maximális energia fogyasztás	4,2 W / 5,7 W / 16,6 W
Stand-by teljesítményfelvétel	1,5 W
I _{max}	0,2 A
Védelmi fokozat	IP 00
Dugós elektromos csatlakozás	Kapocs / dugasz
Beszerelési hely	Külső fal
Beszerelés típusa	falon kívüli
Rendszerfajta	decentralizált
Ház anyaga	acéllemez, porszórt felületkezelés
Hőcserélő anyaga	műanyag
Belső burkolat anyaga	Műanyag EPP
Szín	fehér, a RAL 9010-hez hasonló
Súly	21 kg
Súly csomagolással	22 kg
Szűrőtípus	Külső- és elszívó szűrő
Szűrőosztály	G3 (opcionálisan M6)
Csatlakozási átmérő	90 mm
Szélesség csomagolással együtt	575 mm
Magasság csomagolással együtt	975 mm
Mélység csomagolással együtt	310 mm
Közeg hőmérséklet I _{max} -nál	-15 °C -ig 60 °C
Környezeti hőmérséklet	10 °C -ig 40 °C

Duo AO-SE

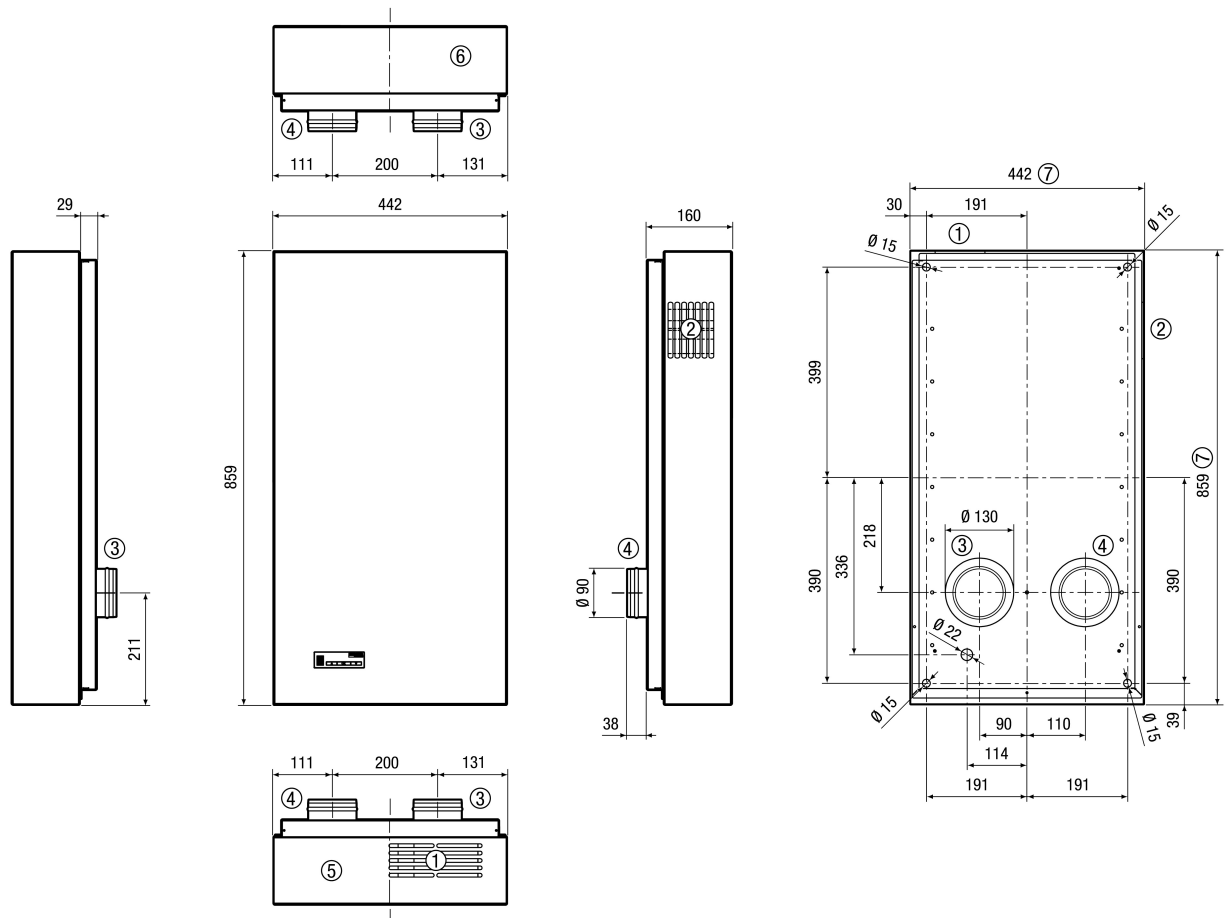
Max. hő rendelkezésre állítási fokozat a DIN EN 13141-7 (A7) szerint	91,4 %
Hőcserélőtípus	Entalpiás kereszt-ellenáram
Megengedett páratartalom a felállítás helyiségében	70 %
Fagyvédelmi kapcsolás	igen
Szűrő felügyelet	idővezérelt
Hangnyomásszint	30 dB(A) / 33 dB(A) / 42 dB(A) (Távolság 1 m, szabadtéri feltételek)
Elemek osztályozott max. szabványos zajszintkülönbsége $D_{n,w}$	43 dB (kombinált fali csonkokkal mérve, 52 dB káva elemmel mérve)
Osztályozott hangszigetelési méret $R_{w,R}$	18 dB (kombinált fali csonkokkal mérve, 27 dB káva elemmel mérve)
Csomagolási egység	2 x G3
Választék	K
GTIN (EAN)	4012799955603

Jelleggörbe



Duo AO-SE

Méretarányos rajz [mm]



- ① Beáramló levegő
- ② Elszívott levegő
- ③ Távozó levegő
- ④ Külső levegő
- ⑤ Felülnézet
- ⑥ Alülnézet
- ⑦ Burkolatfedél külső mérete