

ECA 100 I



Rövid leírás

Fix belső ráccsal és szűnetszabályozóval

Alkalmazási példák

Fürdőszoba, WC, Tárolóhelyiség, Éléstár, Pince

Termékszám

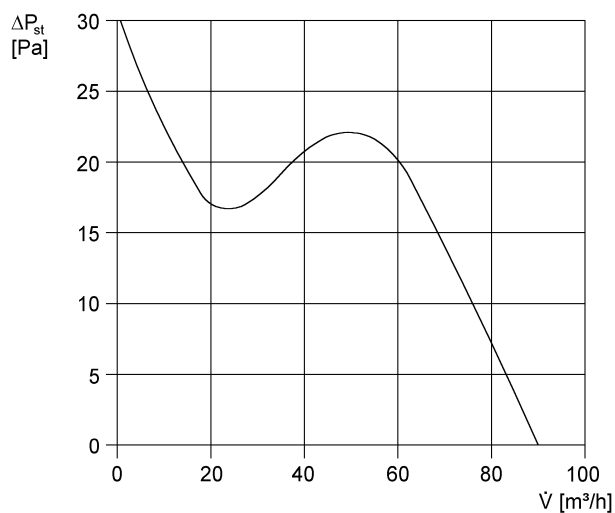
0084.0038

Műszaki adatok

| | |
|--------------------------------|--|
| Modell | Szűnetszabályozó |
| Légmennyiség | 90 m ³ /h |
| Fordulatszám | 2.650 1/min |
| Szabályozható fordulatszám | – |
| Feszültségfajta | Váltóáram |
| Feszültségosztály | 230 V |
| Hálózati frekvencia | 50 Hz / 60 Hz |
| Teljesítménye | 13 W |
| I _{max} | 0,1 A |
| Védelmi fokozat | IP 45 |
| Hálózati kábel | 5 x 1,5 mm ² |
| Beszereleési hely | Fal |
| Beszereleési típusa | falon kívüli |
| Beszereleési helyzet | tetszőleges |
| Anyag | műanyag |
| Szín | kalmárfehér, a RAL 9016-hoz hasonló |
| Súly | 0,62 |
| Súly csomagolással | 0,74 kg |
| Névleges méret | 100 mm |
| Szélesség csomagolással együtt | 155 mm |
| Magasság csomagolással együtt | 120 mm |
| Mélység csomagolással együtt | 155 mm |
| Hangnyomásszint | 33 dB(A) (Távolság 3 m, szabadtéri feltételek) |
| Csomagolási egység | 1 darab |
| Választék | A |
| GTIN (EAN) | 4012799840381 |

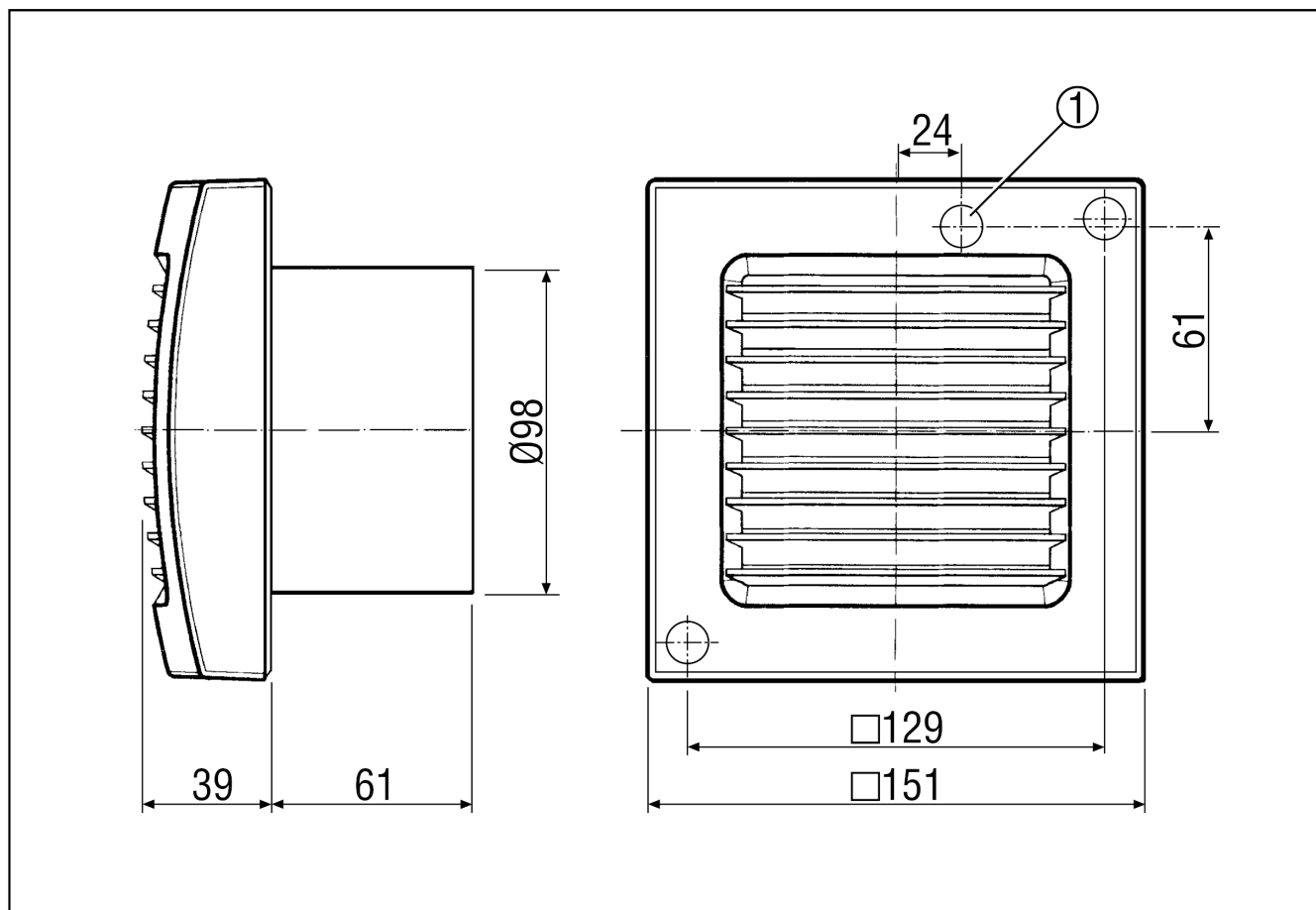
ECA 100 I

Jelleggörbe



U = 230, ill. 24 V
 f = 50 Hz
 n = 2650 min⁻¹

Méretarányos rajz [mm]



① Kábelbevezetés

TERMÉKADATLAP

ECA 100 I

