

ECA 100 P



Rövid leírás

Fix belső ráccsal és húzókapcsolóval

Alkalmazási példák

Fürdőszoba, WC, Tárolóhelyiség, Éléstár, Pince

Termékszám

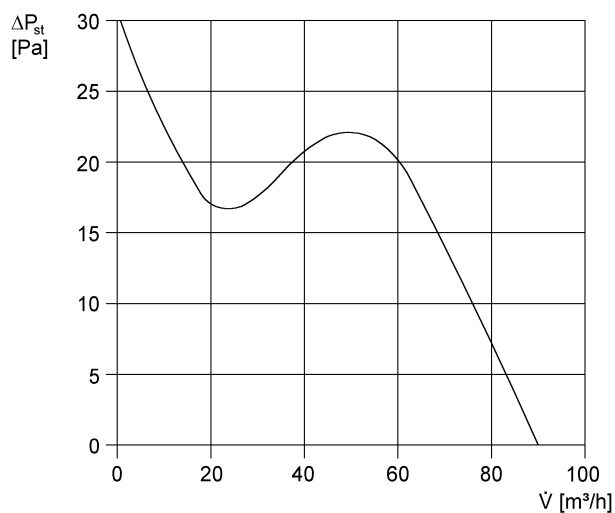
0084.0032

Műszaki adatok

Modell	Húzókapcsoló
Légmennyiség	90 m ³ /h
Fordulatszám	2.650 1/min
Szabályozható fordulatszám	–
Feszültségfajta	Váltóáram
Feszültségosztály	230 V
Hálózati frekvencia	50 Hz / 60 Hz
Teljesítménye	13 W
I _{max}	0,1 A
Védelmi fokozat	IP 23
Hálózati kábel	3 x 1,5 mm ²
Beszereleési hely	Fal
Beszereleési típusa	falon kívüli
Beszereleési helyzet	tetszőleges
Anyag	műanyag
Szín	kalmárfehér, a RAL 9016-hoz hasonló
Súly	0,832
Súly csomagolással	0,74 kg
Névleges méret	100 mm
Szélesség csomagolással együtt	155 mm
Magasság csomagolással együtt	120 mm
Mélység csomagolással együtt	155 mm
Hangnyomásszint	33 dB(A) (Távolság 3 m, szabadtéri feltételek)
Csomagolási egység	1 darab
Választék	A
GTIN (EAN)	4012799840329

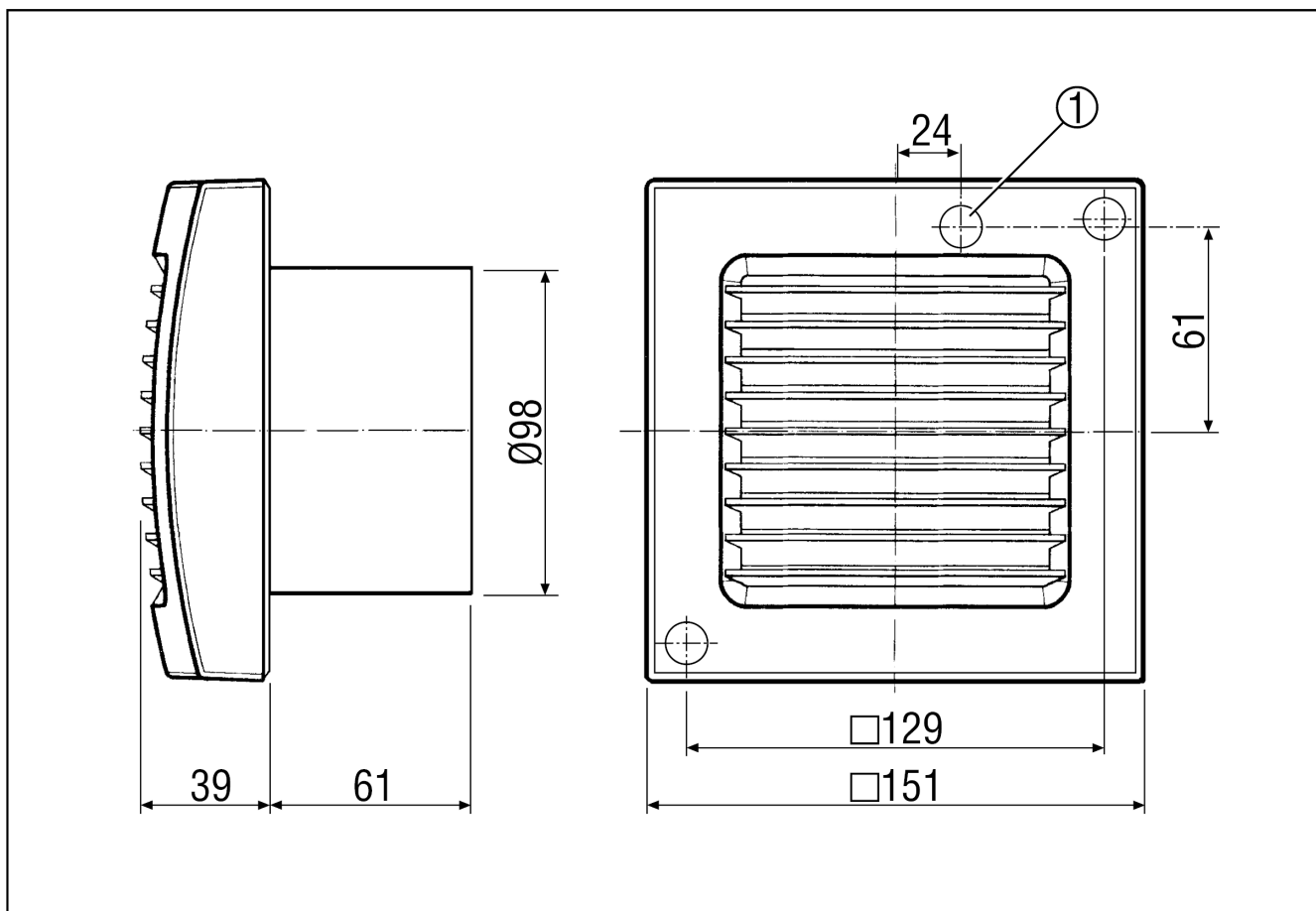
ECA 100 P

Jelleggörbe



U = 230, ill. 24 V
 f = 50 Hz
 n = 2650 min⁻¹

Méretarányos rajz [mm]



① Kábelbevezetés

TERMÉKADATLAP

ECA 100 P

