

ECA 120 P



Rövid leírás

Fix belső ráccsal és húzókapcsolóval

Alkalmazási példák

Fürdőszoba, WC, Tárolóhelyiség, Éléstár, Pince

Termékszám

0084.0034

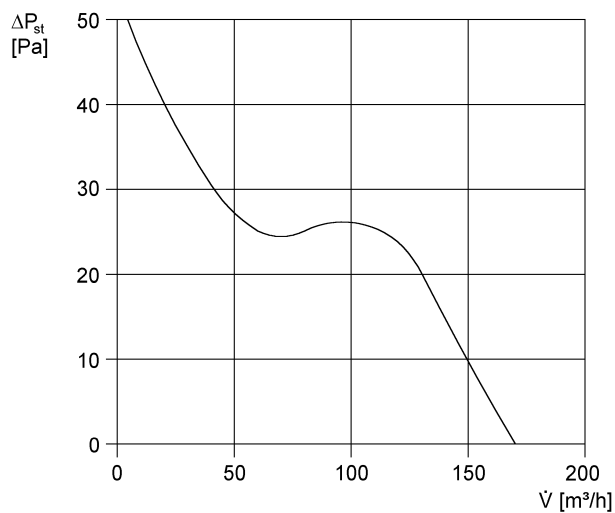
Műszaki adatok

Modell	Húzókapcsoló
Légmennyiség	170 m ³ /h
Fordulatszám	2.600 1/min
Szabályozható fordulatszám	–
Irányváltási lehetőség	–
Feszültségfajta	Váltóáram
Feszültségosztály	230 V
Hálózati frekvencia	50 Hz / 60 Hz
Teljesítménye	19 W
I _{max}	0,14 A
Védelmi fokozat	IP 23
Hálózati kábel	3 x 1,5 mm ²
Beszereési hely	Fal
Beszereési típusa	falon kívüli
Beszereési helyzet	tetszőleges
Anyag	műanyag
Szín	kalmárfehér, a RAL 9016-hoz hasonló
Súly	0,9 kg
Súly csomagolással	1,06 kg
Névleges méret	120 mm
Szélesség	171 mm
Magasság	171 mm
Mélység	114 mm
Szélesség csomagolással együtt	180 mm
Magasság csomagolással együtt	180 mm
Mélység csomagolással együtt	140 mm
Közeg hőmérséklet I _{max} -nál	40 °C
Hangnyomásszint	42 dB(A) (Távolság 3 m, szabadtéri feltételek)
Csomagolási egység	1 darab

ECA 120 P

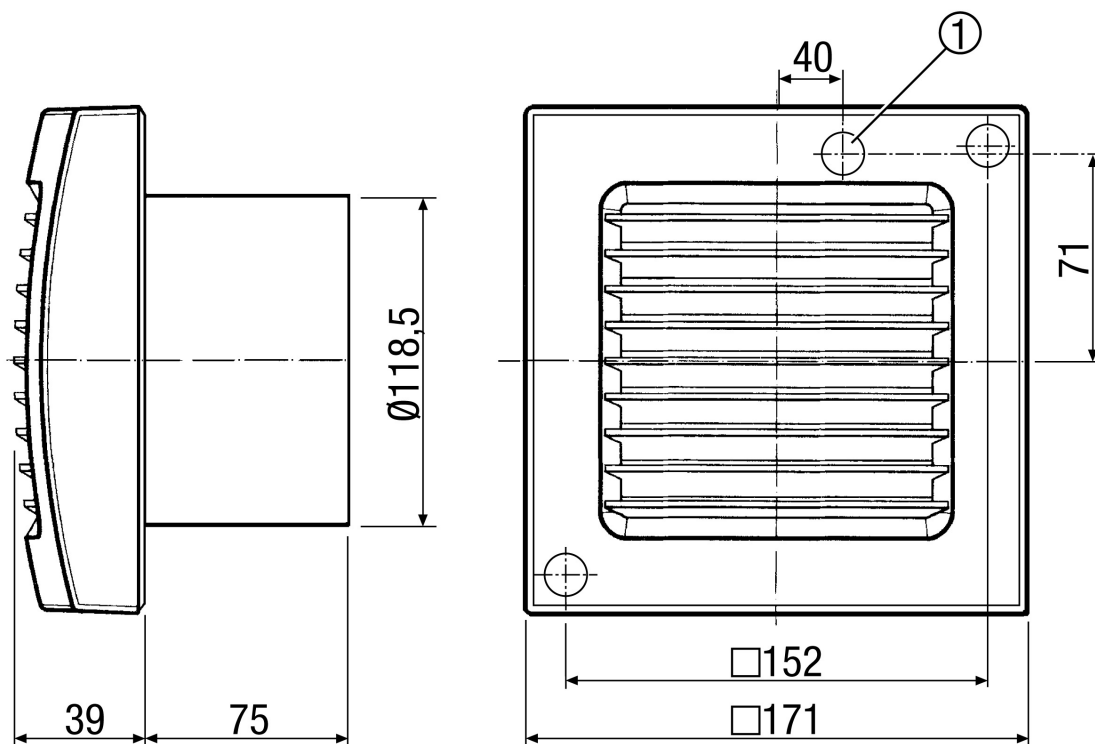
Választék	A
GTIN (EAN)	4012799840343

Jelleggörbe



U = 230, ill. 24 V
 f = 50 Hz
 n = 2600 min⁻¹

Méretarányos rajz [mm]



TERMÉKADATLAP

ECA 120 P



① Kábelbevezetés