

ECA 150



Rövid leírás

Fix belső ráccsal

Alkalmazási példák

Fürdőszoba, WC, Tárolóhelyiség, Éléstár, Pince

Termékszám

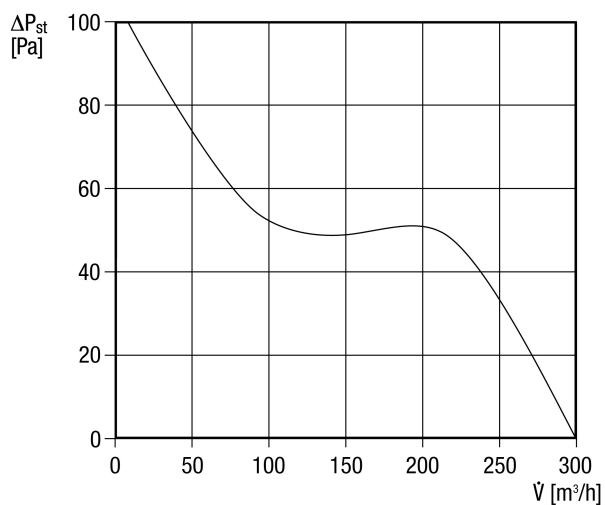
0084.0012

Műszaki adatok

Modell	Alap kivitel
Légmennyiség	300 m ³ /h
Fordulatszám	2.700 1/min
Szabályozható fordulatszám	✓
Irányváltási lehetőség	–
Feszültségfajta	Váltóáram
Feszültségosztály	230 V
Hálózati frekvencia	50 Hz / 60 Hz
Teljesítménye	25 W
I _{max}	0,12 A
Védelmi fokozat	IP 45
Hálózati kábel	3 x 1,5 mm ²
Beszereési hely	Fal
Beszereési típusa	falon kívüli
Beszereési helyzet	tetszőleges
Anyag	műanyag
Szín	kalmárfehér, a RAL 9016-hoz hasonló
Súly	1,3 kg
Súly csomagolással	1,49 kg
Névleges méret	150 mm
Szélesség csomagolással együtt	210 mm
Magasság csomagolással együtt	150 mm
Mélység csomagolással együtt	210 mm
Hangnyomásszint	46 dB(A) (Távolság 3 m, szabadtéri feltételek)
Csomagolási egység	1 darab
Választék	A
GTIN (EAN)	4012799840121

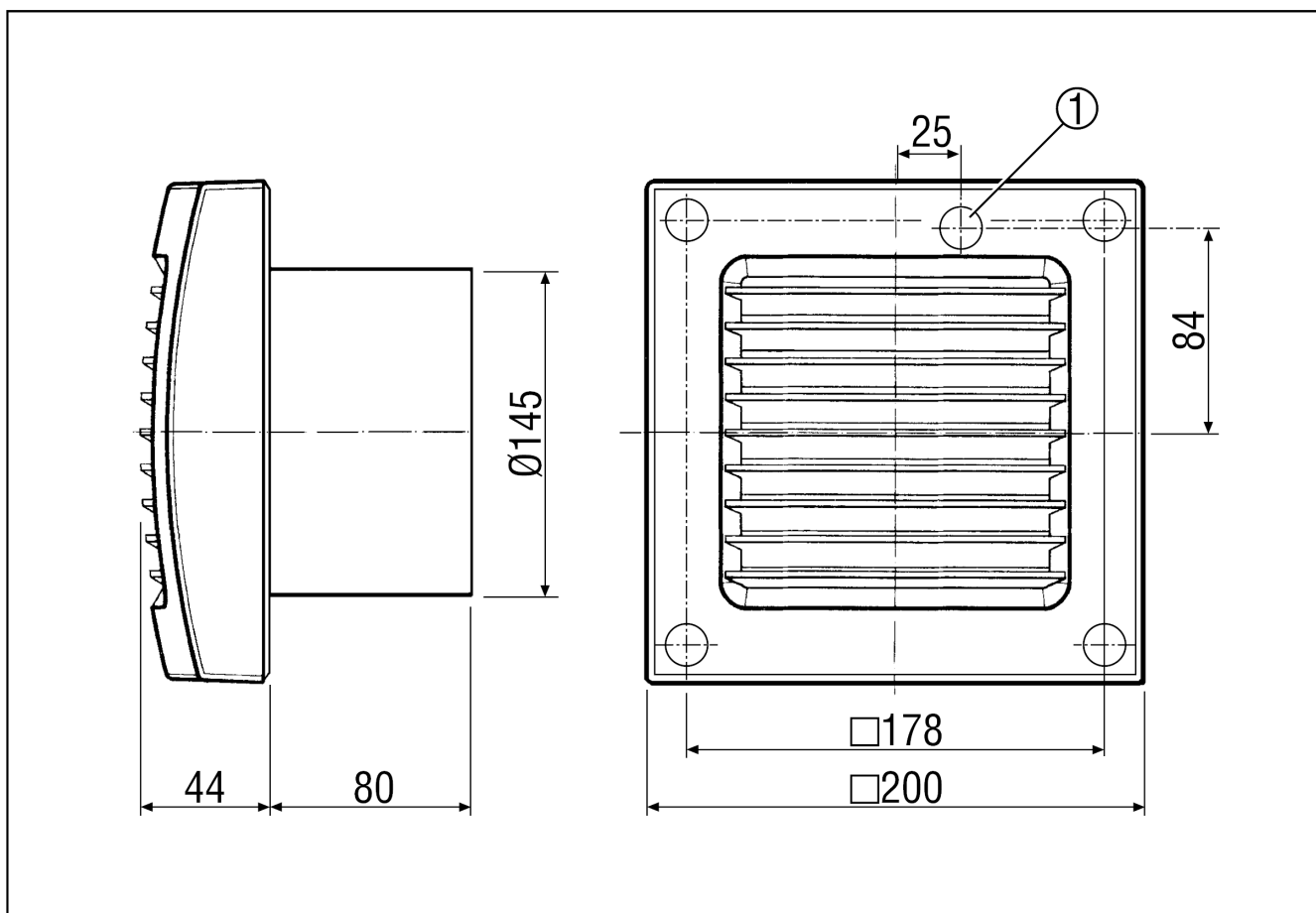
ECA 150

Jelleggörbe



U = 230 V
f = 50/60Hz

Méretarányos rajz [mm]



① Kábelbevezetés

TERMÉKADATLAP

ECA 150

