

## ECA 150 ipro KH



## Rövid leírás

Kétfokozatú kishelyiség ventilátor, DN 150, elektromos belső zsaluval és páratartalom szabályozással

## Alkalmazási példák

Konyha, Mosókonyha, Szauna előtér, Toalettberendezések, Tartózkodási helyiség

Termékszám

0084.0095

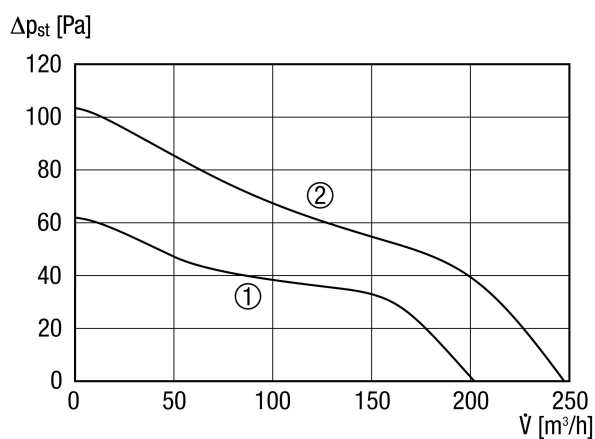
## Műszaki adatok

Modell	Páratartalom szabályozás
Légmennyiség	200 m <sup>3</sup> /h / 250 m <sup>3</sup> /h
Fordulatszám	1.672 1/min / 2.189 1/min
Szabályozható fordulatszám	–
Irányváltási lehetőség	–
SEC average	-24,05 kWh/(m <sup>2</sup> *a)
Feszültségfajta	Váltóáram
Feszültségosztály	230 V
Hálózati frekvencia	50 Hz
Névleges teljesítmény	18 W / 22 W
I <sub>max</sub>	0,11 A
Védelmi fokozat	IP X5
Hálózati kábel	3/5 x 1,5 mm <sup>2</sup>
Beszereési hely	Mennyezet / Fal
Beszerelés típusa	falon kívüli
Beszerelési helyzet	tetszőleges
Anyag	műanyag
Szín	kalmárfehér, a RAL 9016-hoz hasonló
Súly	1,5 kg
Súly csomagolással	1,77 kg
Zsalu	beépítve
Zsalutípus	elektromos
Névleges méret	150 mm
Szélesség	228 mm
Magasság	228 mm
Mélység	123,3 mm
Szélesség csomagolással együtt	235 mm
Magasság csomagolással együtt	235 mm
Mélység csomagolással együtt	200 mm

## ECA 150 ipro KH

Közeg hőmérséklet $I_{max}$ -nál	40 °C
Utánfutási idő	8 min / 17 min / 25 min (Kívánságra utánfutási idő 0 perc egy opcionális kapcsoló segítségével (pl. villanykapcsoló))
Indítási késleltetés	0 s / 50 s / 90 s / 120 s (Kívánságra indítási késleltetés egy opcionális kapcsoló segítségével (pl. villanykapcsoló))
Hangnyomásszint	33 dB(A) / 40 dB(A) (Távolság 3 m, szabadtéri feltételek)
Csomagolási egység	1 darab
Választék	A
GTIN (EAN)	4012799840954

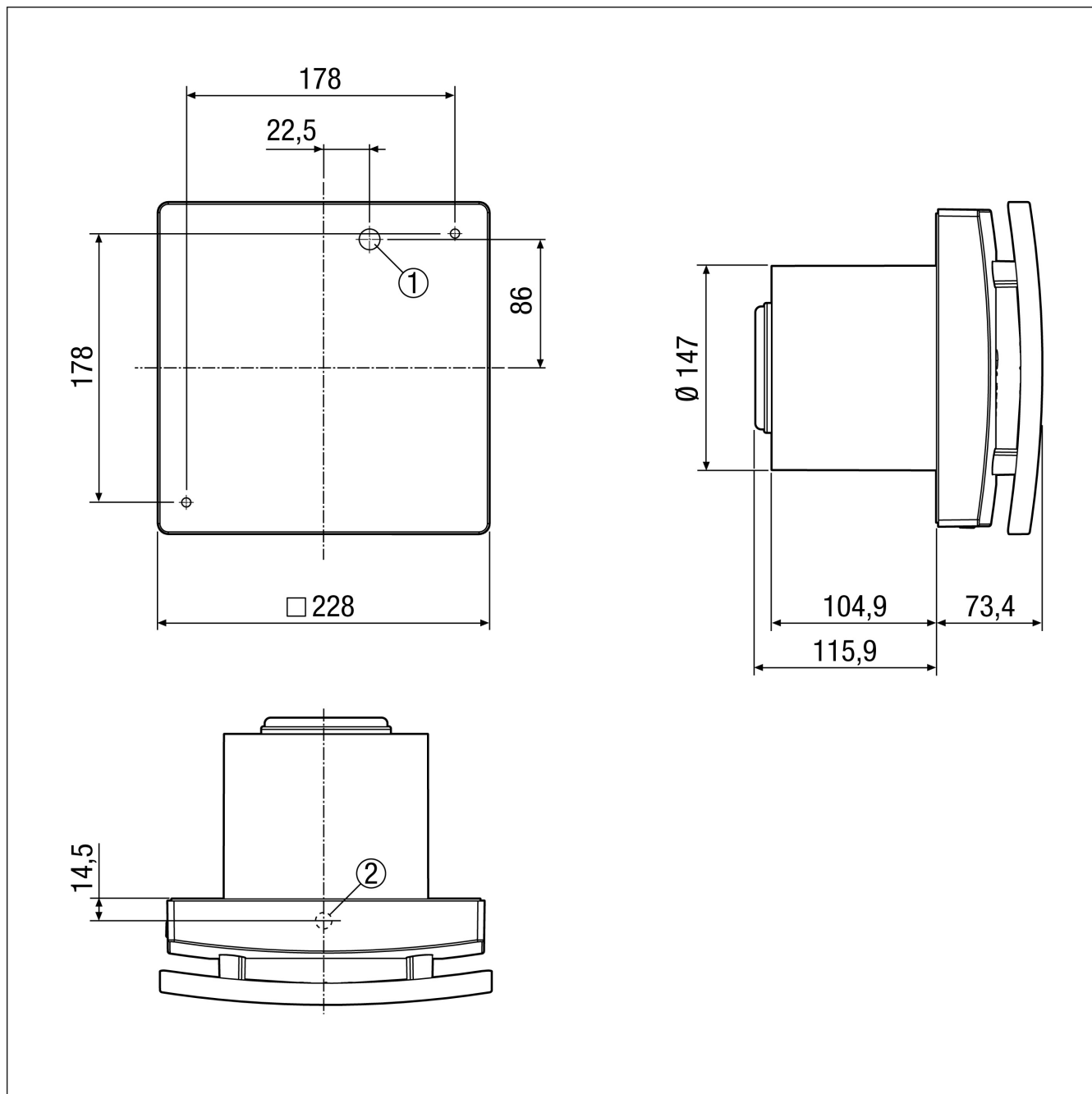
## Jelleggörbe



- ① Teljesítményfokozat 1
- ② Teljesítményfokozat 2

# ECA 150 ipro KH

Méretarányos rajz [mm]



- ① Kábel átvezető süllyesztett csatlakozáshoz
- ② Kábel átvezető falon kívüli csatlakozáshoz