

ECA 150 ipro KRC



Rövid leírás

Kétfokozatú kishelyiség ventilátor, DN 150, rádióvevővel és elektromos belső csappantyúval, master-slave üzem csak változattiszta rendszerben lehetséges, vagyis csak az ECA 150 ipro....RC... készülékekkel!

Alkalmazási példák

Többcsaládos ház, Családi ház, Emeleti lakás, Ipari helyiség, Iroda

Termékszám 0084.0093

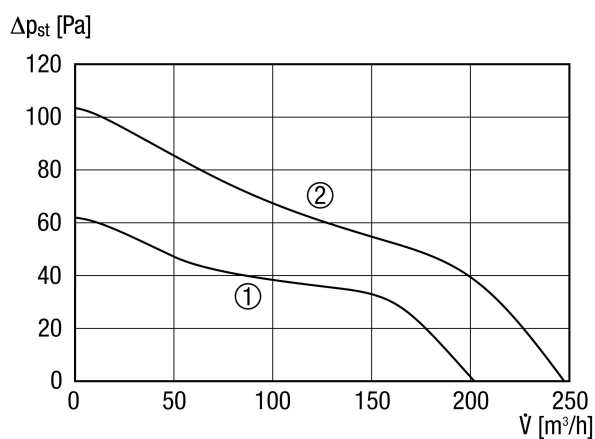
Műszaki adatok

| | |
|--------------------------------|---|
| Modell | Rádióvevő |
| Légmennyiség | 200 m ³ /h / 250 m ³ /h |
| Fordulatszám | 1.672 1/min / 2.189 1/min |
| Szabályozható fordulatszám | – |
| Írányváltási lehetőség | – |
| SEC average | -10,62 kWh/(m ² *a) |
| Feszültségfajta | Váltóáram |
| Feszültségosztály | 230 V |
| Hálózati frekvencia | 50 Hz |
| Névleges teljesítmény | 18 W / 22 W |
| I _{max} | 0,11 A |
| Védelmi fokozat | IP X5 |
| Hálózati kábel | 3 x 1,5 mm ² |
| Beszereési hely | Mennyezet / Fal |
| Beszereési típusa | falon kívüli |
| Beszereési helyzet | tetszőleges |
| Anyag | műanyag |
| Szín | kalmárfehér, a RAL 9016-hoz hasonló |
| Súly | 1,69 kg |
| Súly csomagolással | 1,96 kg |
| Zsalu | beépítve |
| Zsalutípus | elektromos |
| Névleges méret | 150 mm |
| Szélesség | 228 mm |
| Magasság | 228 mm |
| Mélység | 189,3 mm |
| Szélesség csomagolással együtt | 235 mm |
| Magasság csomagolással együtt | 235 mm |
| Mélység csomagolással együtt | 200 mm |

ECA 150 ipro KRC

| | |
|----------------------------------|---|
| Közeg hőmérséklet I_{max} -nál | 40 °C |
| Hangnyomásszint | 33 dB(A) / 40 dB(A) (Távolság 3 m, szabadtéri feltételek) |
| Csomagolási egység | 1 darab |
| Választék | A |
| GTIN (EAN) | 4012799840930 |

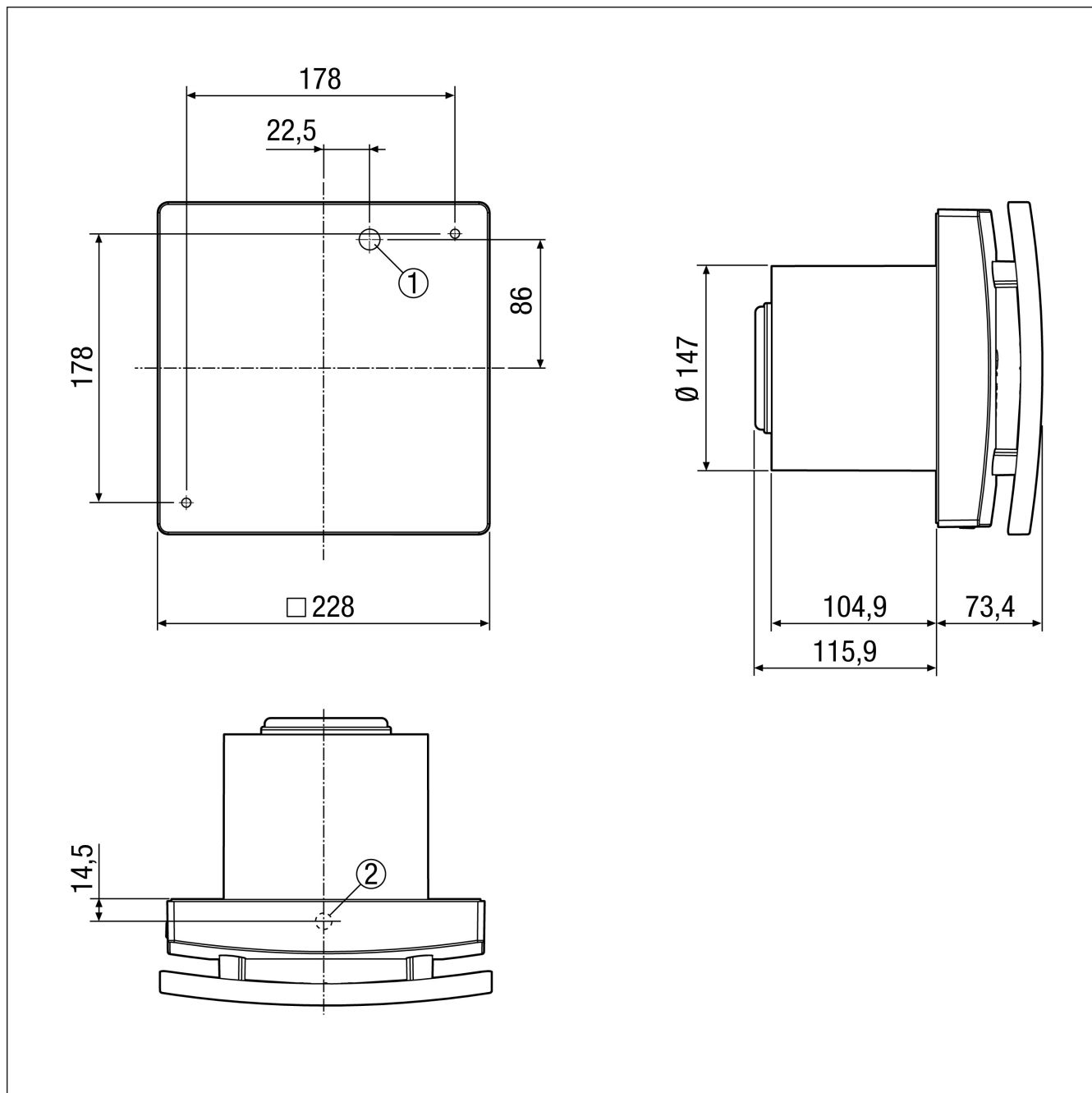
Jelleggörbe



- ① Teljesítményfokozat 1
 ② Teljesítményfokozat 2

ECA 150 ipro KRC

Méretarányos rajz [mm]



- ① Kábel átvezető süllyesztett csatlakozáshoz
- ② Kábel átvezető falon kívüli csatlakozáshoz