

## ECA 15/4 E



## Rövid leírás

Csőventilátor spirálisan korcolt csövekbe történő beszerelésre, DN 150, 170 m<sup>3</sup>/h

## Alkalmazási példák

Fürdőszoba, WC, Tárolóhelyiség, Éléstár, Pince

Termékszám 0080.0991

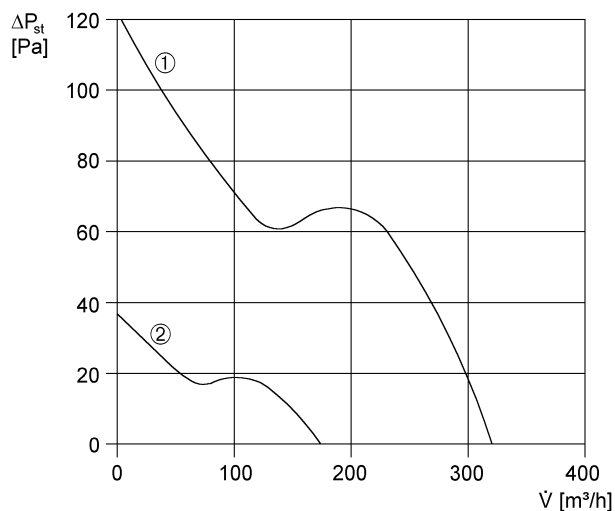
## Műszaki adatok

Légmennyiség	170 m <sup>3</sup> /h
Fordulatszám	1.420 1/min
Szabályozható fordulatszám	✓
Irányváltási lehetőség	–
Feszültségfajta	Váltóáram
Feszültségosztály	230 V
Hálózati frekvencia	50 Hz / 60 Hz
Teljesítménye	18 W
I <sub>név1</sub>	0,1 A
I <sub>max</sub>	0,12 A
Védelmi fokozat	IP 44
Hálózati kábel	3 x 1,5 mm <sup>2</sup>
Beszerelés típusa	süllyesztett
Beszerelési helyzet	tetszőleges
Anyag	műanyag
Szín	kalmárfehér, a RAL 9016-hoz hasonló
Súly	1,1 kg
Súly csomagolással	1,15 kg
Névleges méret	150 mm
Szélesség	146 mm
Magasság	146 mm
Mélység	120 mm
Szélesség csomagolással együtt	155 mm
Magasság csomagolással együtt	155 mm
Mélység csomagolással együtt	135 mm
Közeg hőmérséklet I <sub>max</sub> -nál	40 °C
Hangnyomásszint	29 dB(A) (Távolság 3 m, szabadtéri feltételek)
Csomagolási egység	1 darab
Választék	A

# ECA 15/4 E

GTIN (EAN)	4012799809913
------------	---------------

## Jelleggörbe



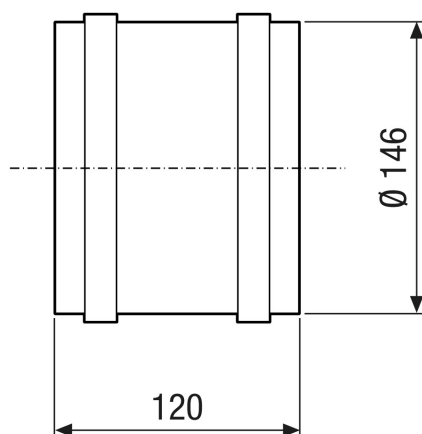
U = 230 V

f = 50 Hz

① ECA 15/2E: n = 2600 perc<sup>-1</sup>

② ECA 15/4E: n = 1375 perc<sup>-1</sup>

## Méretarányos rajz [mm]



TERMÉKADATLAP

ECA 15/4 E

