

ECA piano H



Rövid leírás

Különösen halk kishelyiség ventilátorok páratartalom szabályozással és állítható utánfutással

Alkalmazási példák

Fürdőszoba, WC, Tárolóhelyiség, Éléstár, Pince

Termékszám

0084.0082

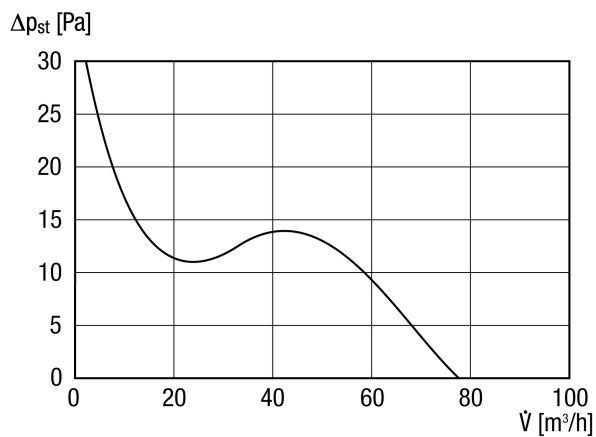
Műszaki adatok

Modell	Páratartalom szabályozás állítható utánfutással
Légmennyiség	80 m ³ /h
Fordulatszám	2.400 1/min
Szabályozható fordulatszám	–
Irányváltási lehetőség	–
Feszültségfajta	Váltóáram
Feszültségosztály	230 V
Hálózati frekvencia	50 Hz / 60 Hz
Névleges teljesítmény	8 W
I _{max}	0,06 A
Védelmi fokozat	IP X4
Hálózati kábel	3/5 x 1,5 mm ²
Beszereési hely	Fal / Mennyezet
Beszerelés típusa	falon kívüli
Beszerelési helyzet	tetszőleges
Anyag	műanyag
Szín	kalmárfehér, a RAL 9016-hoz hasonló
Súly	0,5 kg
Súly csomagolással	0,63 kg
Névleges méret	100 mm
Szélesség	151 mm
Magasság	151 mm
Mélység	104 mm
Szélesség csomagolással együtt	160 mm
Magasság csomagolással együtt	160 mm
Mélység csomagolással együtt	130 mm
Közeg hőmérséklet I _{max} -nál	40 °C
Utánfutási idő	0,5 min - 18 min (Kívánságra utánfutási idő egy opcionális kapcsoló segítségével (pl. villanykapcsoló))

ECA piano H

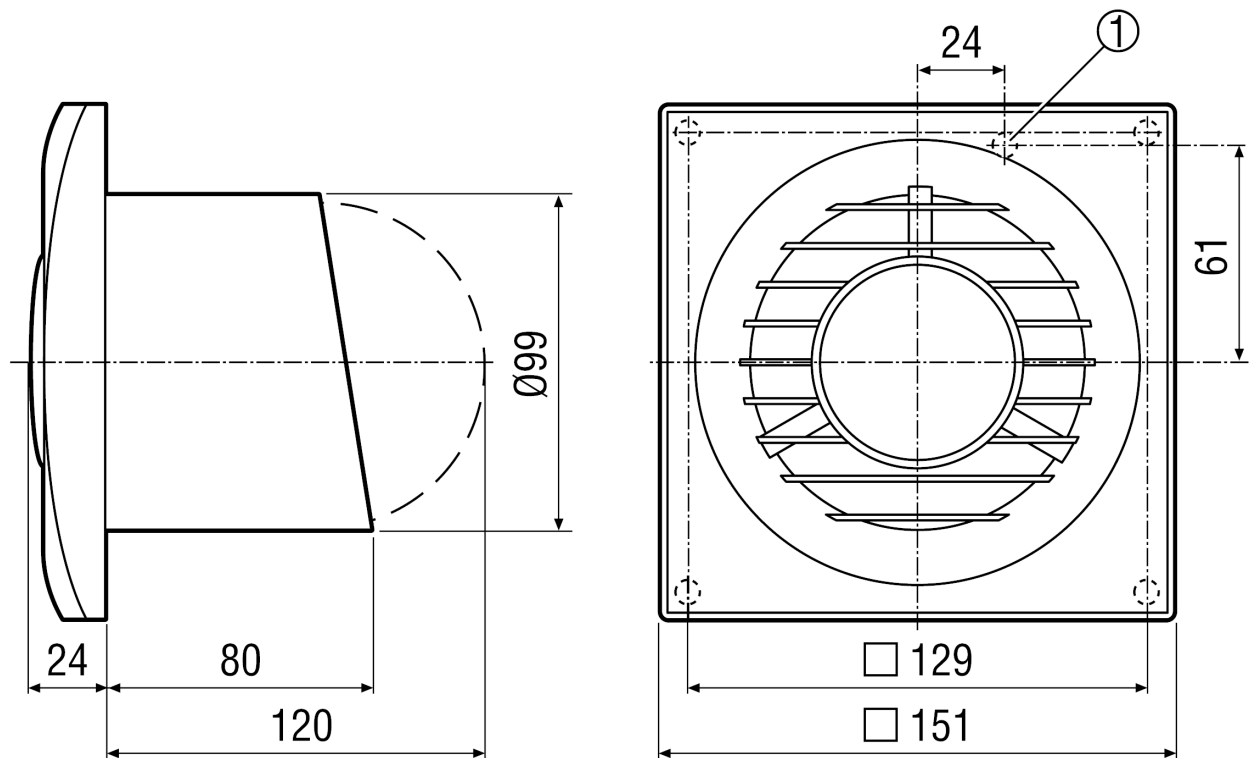
Hangnyomásszint	26 dB(A) (Távolság 3 m, szabadtéri feltételek)
Csomagolási egység	1 darab
Választék	A
GTIN (EAN)	4012799840824

Jelleggörbe



ECA piano H

Méretarányos rajz [mm]



① Kábelbevezetés