

## ECO 40 D



## Rövid leírás

Oscilláló axiális ipari ventilátorok fali beszereléshez, járókerék átmérő 400 mm

## Alkalmazási példák

Ipari helyiség, Termelőüzem, Étterem, Munkahely, Kiállítóterem

Termékszám

0088.0014

## Műszaki adatok

Maximális levegőkeringetés	4.500 m <sup>3</sup> /h
Fordulatszám	1.150 1/min
Járókerék átmérő	400 mm
Járókerék típus	axiális
Szabályozható fordulatszám	✓
Irányváltási lehetőség	–
Feszültségfajta	Váltóáram
Feszültségosztály	230 V
Hálózati frekvencia	50 Hz
Teljesítménye	44 W
I <sub>max</sub>	0,25 A
Védelmi fokozat	IP 20
Beszerelési hely	Fal
Beszerelési helyzet	függőleges / vízszintes
Anyag	műanyag
Szín	hasonló a gyöngyfehér RAL 1013 színhez
Súly	3,97 kg
Súly csomagolással	4,84 kg
Elforgatható	✓
Szélesség	450 mm
Magasság	450 mm
Mélység	340 mm
Szélesség csomagolással együtt	451 mm
Magasság csomagolással együtt	451 mm
Mélység csomagolással együtt	385 mm
Közeg hőmérséklet névleges feszültségnél	40 °C
Közeg hőmérséklet I <sub>max</sub> -nál	40 °C
Környezeti hőmérséklet	40 °C
Csomagolási egység	1 darab

# ECO 40 D

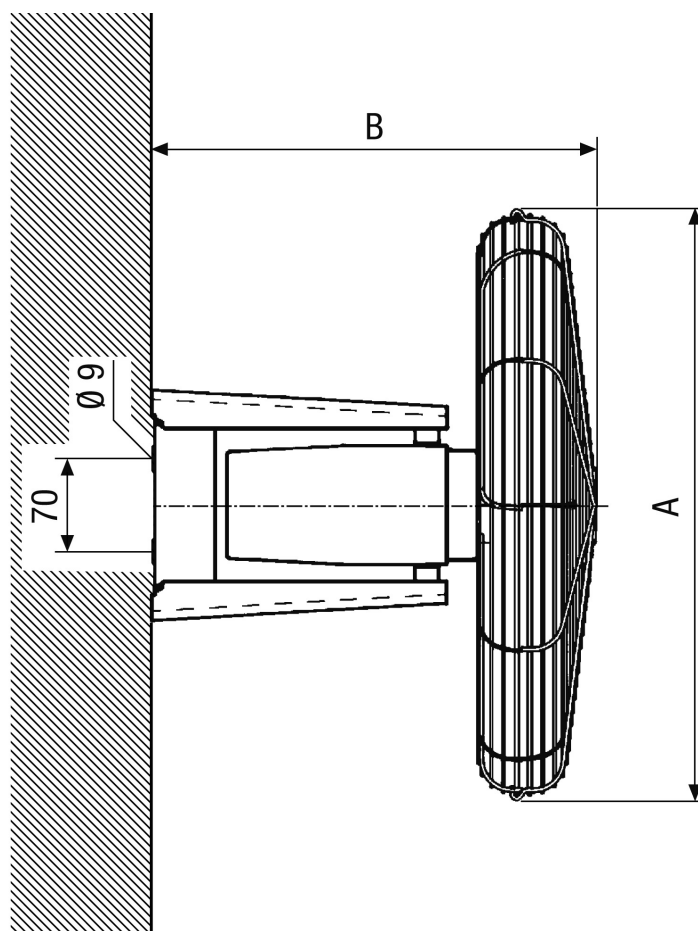
Választék	C
GTIN (EAN)	4012799880141

## Hangteljesítményszintek az oktáv spektrumban

	63 Hz	125 Hz	250 Hz	500 Hz	1 kHz	2 kHz	4 kHz	8 kHz	összesen
<b>L<sub>WA1</sub>, magas (dB(A))</b>	-	-	-	-	-	-	-	-	65

L<sub>WA1</sub> = melegházi ventilátorok vagy légtisztítók teljes hangteljesítményszintje, szabad beszívás és szabad kifúvás mellett

## Méretarányos rajz [mm]



A	B
450	340