

## EC 140 B



## Rövid leírás

Axiális mennyezeti ventilátorok magas helyiségekhez, kivitel magas levegőkeringetéssel, 3 lapátos alumínium járókerékkel

## Alkalmazási példák

Ipari helyiség, Termelőüzem, Étterem, Munkahely, Kiállítóterem

Termékszám 0088.0176

## Műszaki adatok

Maximális levegőkeringetés	18.000 m <sup>3</sup> /h
Fordulatszám	245 1/min
Járókerék átmérő	1.400 mm
Járókerék típus	axiális
Szabályozható fordulatszám	✓
Irányváltási lehetőség	–
Feszültségfajta	Váltóáram
Feszültségosztály	230 V
Hálózati frekvencia	50 Hz
Teljesítménye	120 W
I <sub>max</sub>	0,6 A
Védelmi fokozat	IP 20
Beszereleési hely	Mennyezet
Beszereleési helyzet	függőleges
Anyag	alumínium
Szín	Lakkozatlan alumínium
Súly	8,42 kg
Súly csomagolással	9,97 kg
Elforgatható	–
Szélesség	1.400 mm
Magasság	1.400 mm
Mélység	420 mm
Szélesség csomagolással együtt	745 mm
Magasság csomagolással együtt	260 mm
Mélység csomagolással együtt	240 mm
Közeg hőmérséklet névleges feszültségnél	60 °C
Közeg hőmérséklet I <sub>max</sub> -nál	40 °C
Környezeti hőmérséklet	60 °C
Csomagolási egység	1 darab

# EC 140 B

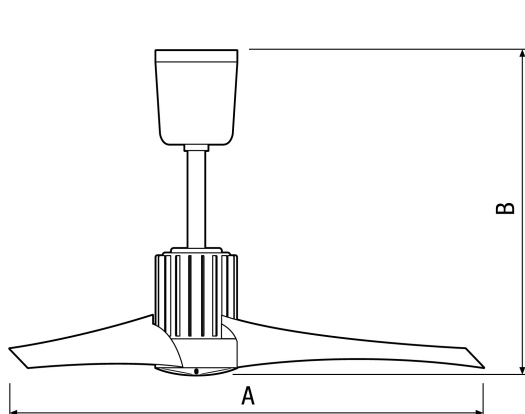
Választék	C
GTIN (EAN)	4012799881766

## Hangteljesítményszintek az oktáv spektrumban

	63 Hz	125 Hz	250 Hz	500 Hz	1 kHz	2 kHz	4 kHz	8 kHz	összesen
<b>L<sub>WA1</sub>, magas (dB(A))</b>	-	-	-	-	-	-	-	-	63

L<sub>WA1</sub> = melegházi ventilátorok vagy légtisztítók teljes hangteljesítményszintje, szabad beszívás és szabad kifúvás mellett

## Méretarányos rajz [mm]



A	B
1.400	420

Méret B alapkivitelben rúddal (250 mm)