



Rövid leírás

Axiális mennyezeti ventilátorok alacsony helyiségekbe, járókerék átmérő 300 mm

Alkalmazási példák

Ipari helyiség, Termelőüzem, Étterem, Munkahely, Kiállítóterem

Termékszám

0088.0001

Műszaki adatok

Maximális levegőkeringetés	2.800 m ³ /h
Fordulatszám	1.350 1/min
Járókerék átmérő	300 mm
Járókerék típus	axiális
Szabályozható fordulatszám	✓
Írányváltási lehetőség	–
Feszültségfajta	Váltóáram
Feszültségosztály	230 V
Hálózati frekvencia	50 Hz
Teljesítménye	37 W
I _{max}	0,25 A
Védelmi fokozat	IP 20
Beszerelesi hely	Mennyezet
Beszerelesi helyzet	függőleges
Anyag	műanyag
Szín	hasonló a gyöngyfehér RAL 1013 színhez
Súly	2,5 kg
Súly csomagolással	3,44 kg
Elforgatható	–
Szélesség	345 mm
Magasság	345 mm
Mélység	390 mm
Szélesség csomagolással együtt	355 mm
Magasság csomagolással együtt	355 mm
Mélység csomagolással együtt	391 mm
Közeg hőmérséklet névleges feszültségnél	40 °C
Közeg hőmérséklet I _{max} -nál	40 °C
Környezeti hőmérséklet	40 °C
Csomagolási egység	1 darab

EC 30 E

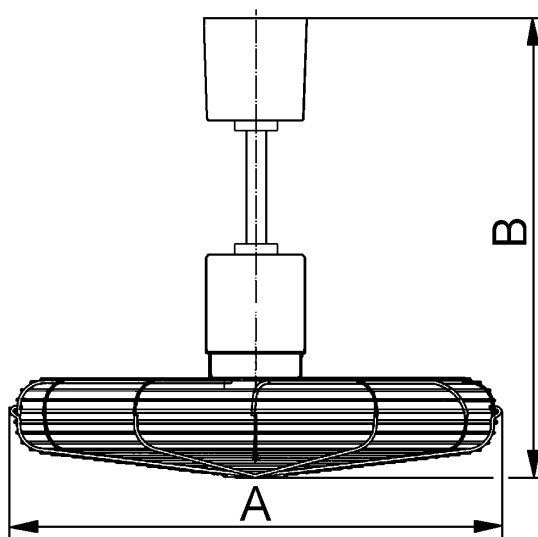
Választék	C
GTIN (EAN)	4012799880011

Hangteljesítményszintek az oktáv spektrumban

	63 Hz	125 Hz	250 Hz	500 Hz	1 kHz	2 kHz	4 kHz	8 kHz	összesen
L_{WA1}, magas (dB(A))	-	-	-	-	-	-	-	-	57

L_{WA1} = melegházi ventilátorok vagy légtisztítók teljes hangteljesítményszintje, szabad beszívás és szabad kifúvás mellett

Méretarányos rajz [mm]



A	B
345	410
Méret B alapkivitelben rúddal (250 mm)	