

EC 40 D



Rövid leírás

Axiális mennyezeti ventilátorok alacsony helyiségekbe, járókerék átmérő 400 mm

Alkalmazási példák

Ipari helyiség, Termelőüzem, Étterem, Munkahely, Kiállítóterem

Termékszám

0088.0005

Műszaki adatok

Maximális levegőkeringetés	4.500 m ³ /h
Fordulatszám	1.150 1/min
Járókerék átmérő	400 mm
Járókerék típus	axiális
Szabályozható fordulatszám	✓
Irányváltási lehetőség	–
Feszültségfajta	Váltóáram
Feszültségosztály	230 V
Hálózati frekvencia	50 Hz
Teljesítménye	40 W
I _{max}	0,2 A
Védelmi fokozat	IP 20
Beszereleési hely	Mennyezet
Beszereleési helyzet	függőleges
Anyag	műanyag
Szín	hasonló a gyöngyfehér RAL 1013 színhez
Súly	3,15 kg
Súly csomagolással	4,055 kg
Elforgatható	–
Szélesség	450 mm
Magasság	385 mm
Mélység	420 mm
Szélesség csomagolással együtt	451 mm
Magasság csomagolással együtt	386 mm
Mélység csomagolással együtt	450 mm
Közeg hőmérséklet névleges feszültségnél	40 °C
Közeg hőmérséklet I _{max} -nál	40 °C
Környezeti hőmérséklet	40 °C
Csomagolási egység	1 darab

EC 40 D

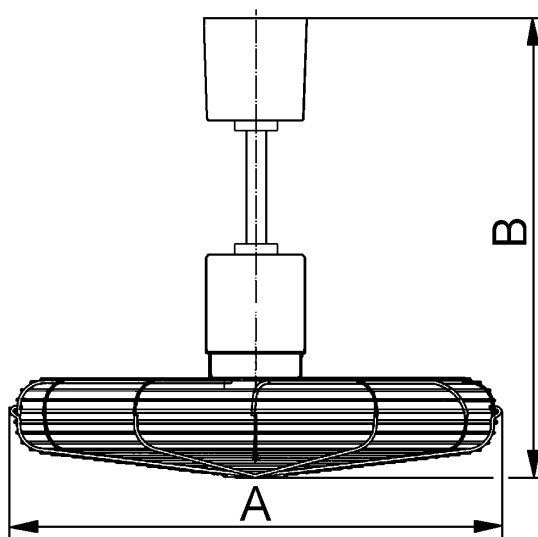
Választék	C
GTIN (EAN)	4012799880059

Hangteljesítményszintek az oktáv spektrumban

	63 Hz	125 Hz	250 Hz	500 Hz	1 kHz	2 kHz	4 kHz	8 kHz	összesen
L_{WA1}, magas (dB(A))	-	-	-	-	-	-	-	-	65

L_{WA1} = melegházi ventilátorok vagy légtisztítók teljes hangteljesítményszintje, szabad beszívás és szabad kifúvás mellett

Méretarányos rajz [mm]



A	B
450	420
Méret B alapkivitelben rúddal (250 mm)	