



Rövid leírás

Axiális mennyezeti ventilátorok magas helyiségekhez, kivitel közepes levegőkeringetéssel, 3 lapátos műanyag járókerékkel

Alkalmazási példák

Ipari helyiség, Termelőüzem, Étterem, Munkahely, Kiállítóterem

Termékszám 0088.0121

Műszaki adatok

Maximális levegőkeringetés	11.000 m ³ /h
Fordulatszám	360 1/min
Járókerék átmérő	900 mm
Járókerék típus	axiális
Szabályozható fordulatszám	✓
Irányváltási lehetőség	–
Feszültségfajta	Váltóáram
Feszültségosztály	230 V
Hálózati frekvencia	50 Hz
Teljesítménye	116 W
I _{max}	0,55 A
Védelmi fokozat	IP 20
Beszerelesi hely	Mennyezet
Beszerelesi helyzet	függőleges
Anyag	műanyag
Szín	hasonló a fehér RAL 9016 színhez
Súly	5,33 kg
Súly csomagolással	6,345 kg
Elforgatható	–
Szélesség	445 mm
Magasság	240 mm
Mélység	345 mm
Szélesség csomagolással együtt	446 mm
Magasság csomagolással együtt	241 mm
Mélység csomagolással együtt	346 mm
Közeg hőmérséklet névleges feszültségnél	55 °C
Közeg hőmérséklet I _{max} -nál	40 °C
Környezeti hőmérséklet	55 °C
Csomagolási egység	1 darab

EC 90 B

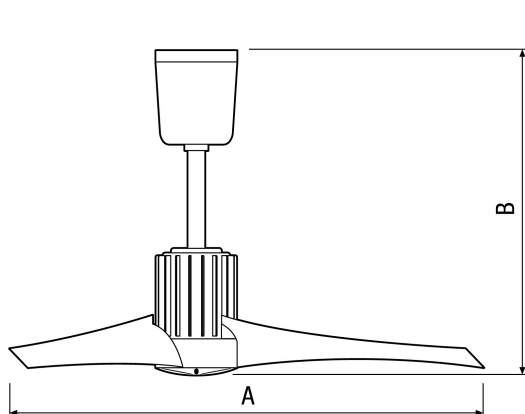
Választék	C
GTIN (EAN)	4012799881216

Hangteljesítményszintek az oktáv spektrumban

	63 Hz	125 Hz	250 Hz	500 Hz	1 kHz	2 kHz	4 kHz	8 kHz	összesen
L_{WA1}, magas (dB(A))	-	-	-	-	-	-	-	-	62

L_{WA1} = melegházi ventilátorok vagy légtisztítók teljes hangteljesítményszintje, szabad beszívás és szabad kifúvás mellett

Méretarányos rajz [mm]



A	B
900	450

Méret B alapkivitelben rúddal (250 mm)