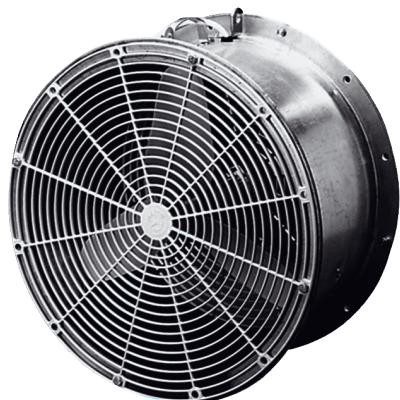


## EFG 20 E



## Rövid leírás

Melegházi ventilátor, DN 200, váltóáram

Termékszám 0081.0401

## Műszaki adatok

Légmennyiség	330 m <sup>3</sup> /h
Fordulatszám	1.400 1/min
Irányváltási lehetőség	–
Névleges teljesítmény	30 W
Teljesítménye	33 W
I <sub>névl</sub>	0,24 A
I <sub>max</sub>	0,24 A
Védelmi fokozat	IP X4
Súly	4,81
Névleges méret	200 mm
Közeg hőmérséklet névleges feszültségnél	60 °C
Csomagolási egység	1 darab
Választék	C
GTIN (EAN)	4012799814016

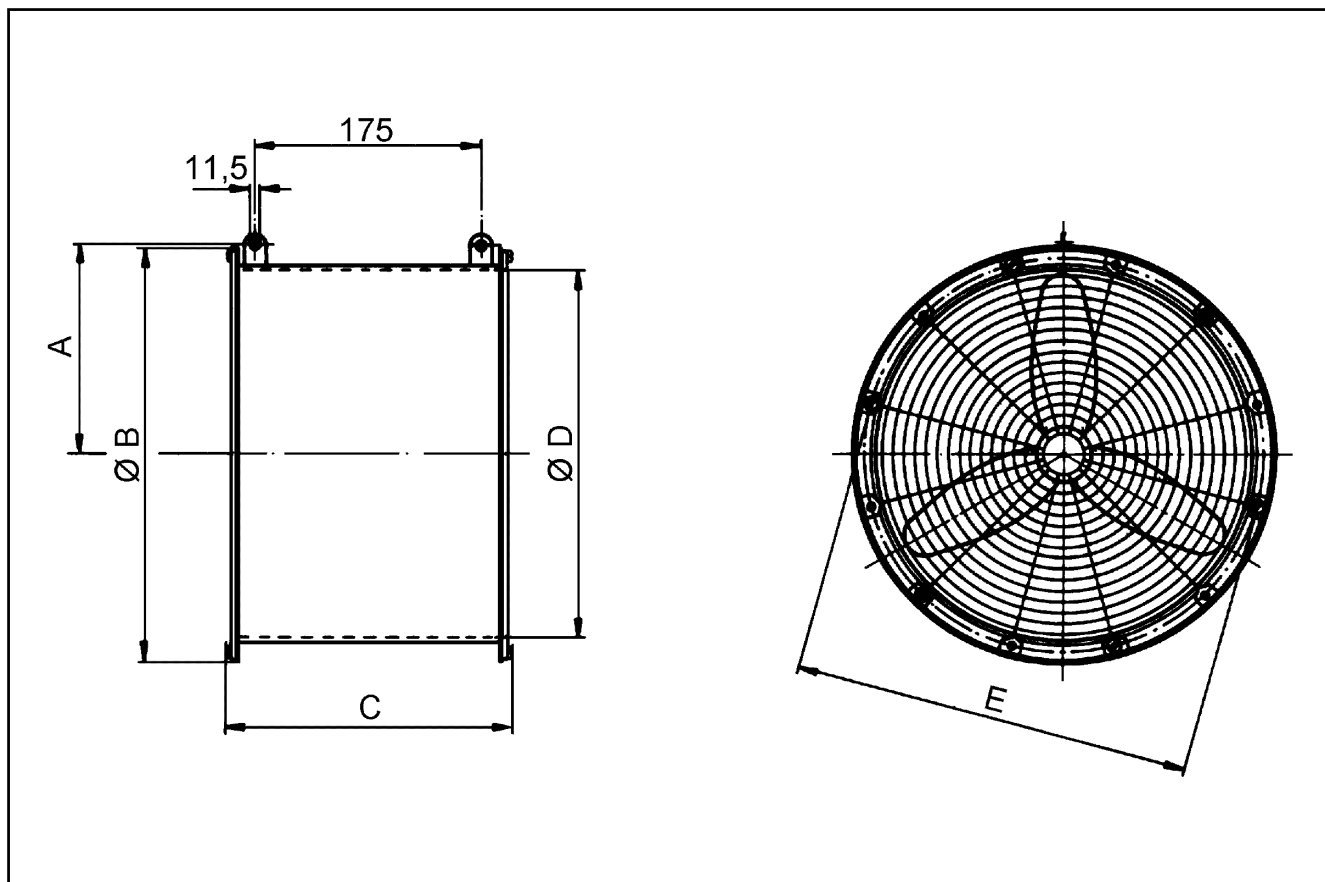
## Hangteljesítményszintek az oktáv spektrumban

	63 Hz	125 Hz	250 Hz	500 Hz	1 kHz	2 kHz	4 kHz	8 kHz	összesen
L <sub>WA1, magas</sub> (dB(A))	–	–	–	–	–	–	–	–	55

L<sub>WA1</sub> = melegházi ventilátorok vagy légtisztítók teljes hangteljesítményszintje, szabad beszívás és szabad kifúvás mellett

# EFG 20 E

Méretarányos rajz [mm]



A	B	C	D	E
132	254	240	213	235