

EFG 25 E



Rövid leírás

Melegházi ventilátor, DN 250, váltóáram

Termékszám

0081.0402

Műszaki adatok

Légmennyiség	570 m ³ /h
Fordulatszám	1.360 1/min
Irányváltási lehetőség	–
Névleges teljesítmény	30 W
Teljesítménye	30 W
I _{névl}	0,24 A
I _{max}	0,24 A
Védelmi fokozat	IP X4
Súly	5,93
Névleges méret	250 mm
Közeg hőmérséklet névleges feszültségnél	60 °C
Csomagolási egység	1 darab
Választék	C
GTIN (EAN)	4012799814023

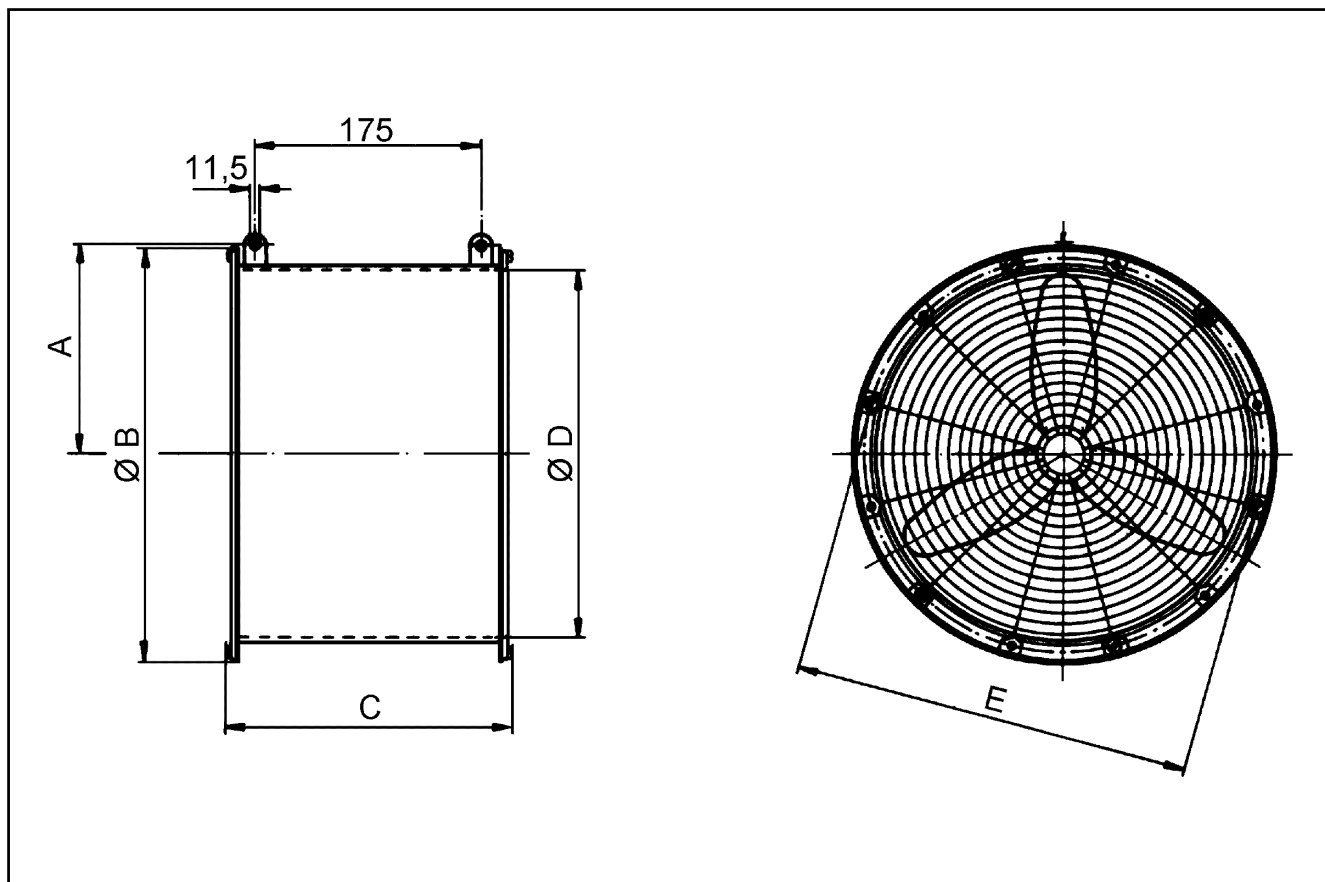
Hangteljesítményszintek az oktáv spektrumban

	63 Hz	125 Hz	250 Hz	500 Hz	1 kHz	2 kHz	4 kHz	8 kHz	összesen
L _{WA1, magas} (dB(A))	–	–	–	–	–	–	–	–	59

L_{WA1} = melegházi ventilátorok vagy légtisztítók teljes hangteljesítményszintje, szabad beszívás és szabad kifúvás mellett

EFG 25 E

Méretarányos rajz [mm]



A	B	C	D	E
157	304	240	263	286