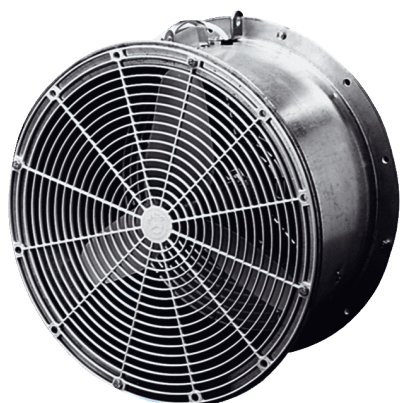


EFG 35 D



Rövid leírás

Melegházi ventilátor, DN 350, váltóáram

Termékszám 0081.0406

Műszaki adatok

Légmennyiség	1.400 m ³ /h
Fordulatszám	1.400 1/min
Irányváltási lehetőség	✓
Névleges teljesítmény	47 W
Teljesítménye	47 W
I _{név1}	0,25 A
I _{max}	0,28 A
Védelmi fokozat	IP X4
Súly	9,3
Névleges méret	350 mm
Közeg hőmérséklet névleges feszültségnél	65 °C
Csomagolási egység	1 darab
Választék	C
GTIN (EAN)	4012799814061

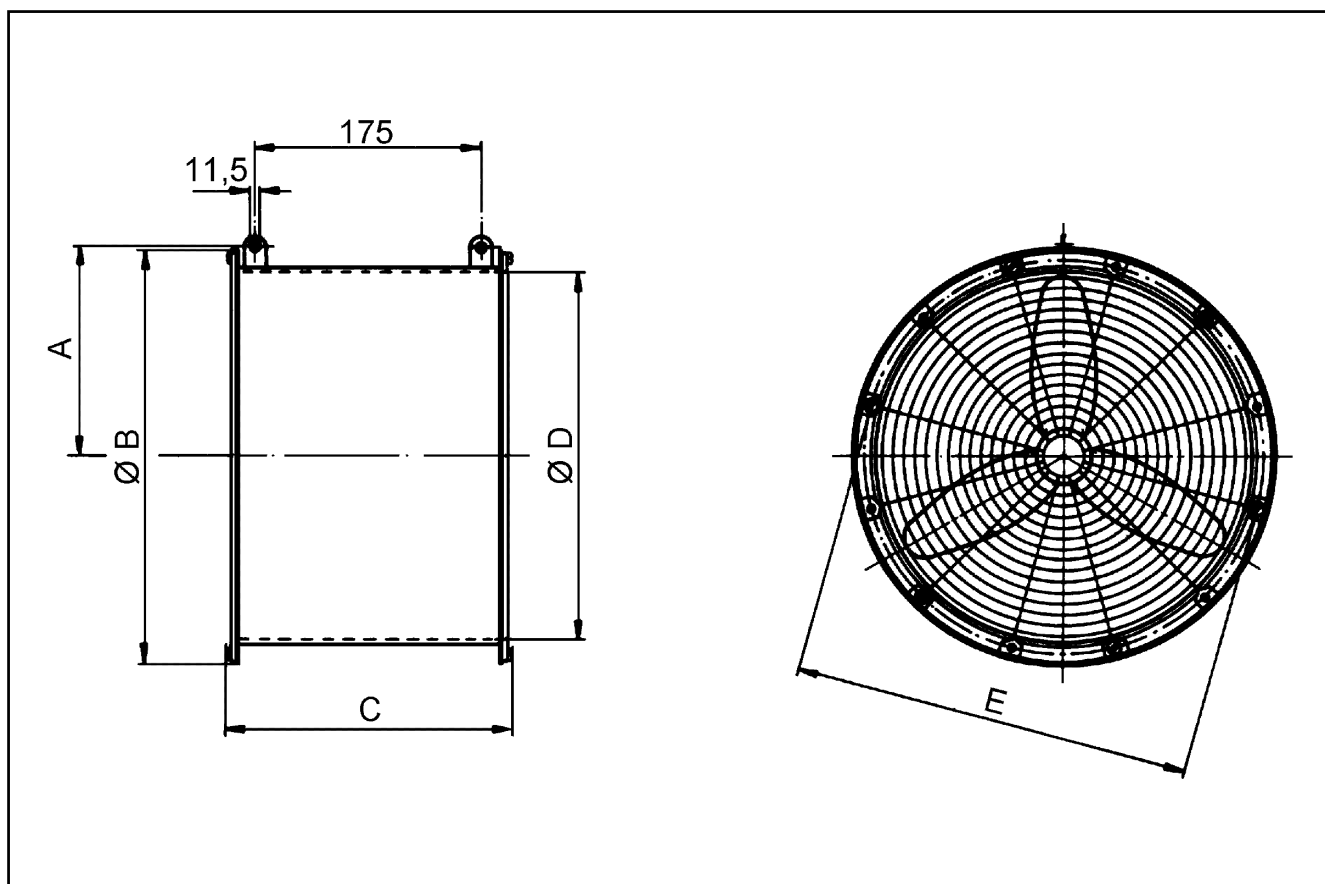
Hangteljesítményszintek az oktáv spektrumban

	63 Hz	125 Hz	250 Hz	500 Hz	1 kHz	2 kHz	4 kHz	8 kHz	összesen
L _{WA1, magas} (dB(A))	-	-	-	-	-	-	-	-	68

L_{WA1} = melegházi ventilátorok vagy légtisztítók teljes hangteljesítményszintje, szabad beszívás és szabad kifúvás mellett

EFG 35 D

Méretarányos rajz [mm]



A	B	C	D	E
207	420	260	363	395