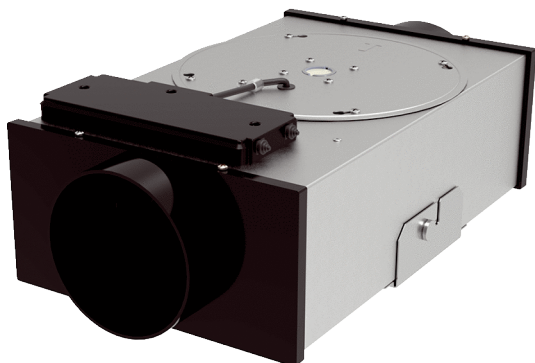


EFR 12



Rövid leírás

Radiál laposdoboz 1 fordulatszámmal, DN 125

Alkalmazási példák

Családi ház, Iroda, Csoportvezetői iroda, WC

Termékszám 0080.0572

Műszaki adatok

Légmennyiség	255 m ³ /h
Fordulatszám	2.392 1/min
Járókerék típus	radiális
Feszültségosztály	230 V
Hálózati frekvencia	50 Hz
Névleges teljesítmény	53 W
P _{max}	53 W
I _{max}	0,24 A
Védelmi fokozat	IP 20
Hálózati kábel	3 x 1,5 mm ²
Beszereleési hely	Mennyezet
Beszereleési helyzet	függőleges / vízszintes
Anyag	acéllemez, horganyzott
Ház anyaga	acéllemez, horganyzott
Szín	ezüstszürke
Súly	4,2 kg
Súly csomagolással	4,65 kg
Kifordítható ventilátor	✓
Névleges méret	125 mm
Szélesség	241 mm
Magasság	122 mm
Mélység	448 mm
Szélesség csomagolással együtt	265 mm
Magasság csomagolással együtt	170 mm
Mélység csomagolással együtt	470 mm
Közeg hőmérséklet I _{max} -nál	-20 °C -ig 50 °C
Környezeti hőmérséklet	50 °C
Hangnyomásszint	37 dB(A) (Távolság 3 m, szabadtéri feltételek)
Csomagolási egység	1 darab

EFR 12

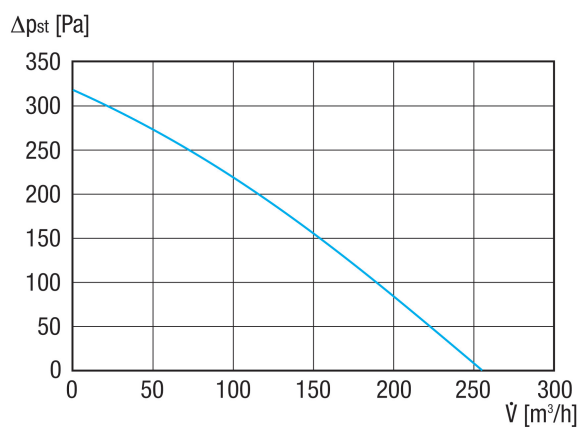
Választék	C
GTIN (EAN)	4012799805724

Hangteljesítményszintek az oktáv spektrumban

	63 Hz	125 Hz	250 Hz	500 Hz	1 kHz	2 kHz	4 kHz	8 kHz	összesen
L_{WA2}, magas (dB(A))	–	47	53	56	52	41	31	–	55

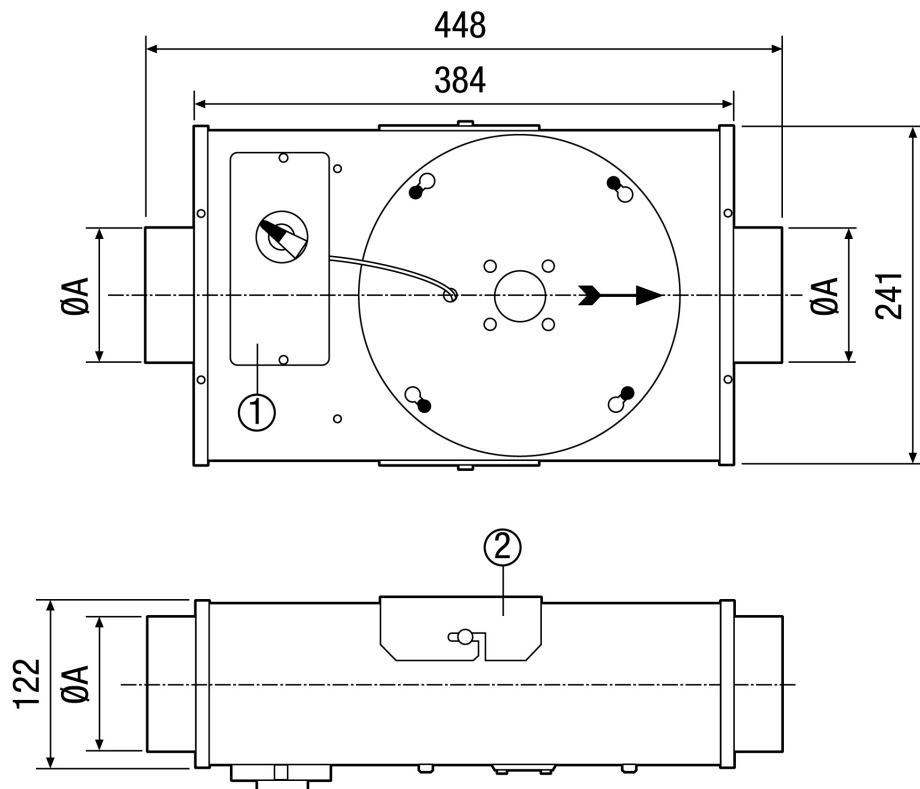
L_{WA2}= a ház hangteljesítményszintje dB-ben

Jelleggörbe



EFR 12

Méretarányos rajz [mm]



A

121

- ① Elektromos bekötés
- ② Szerelőtámaszték