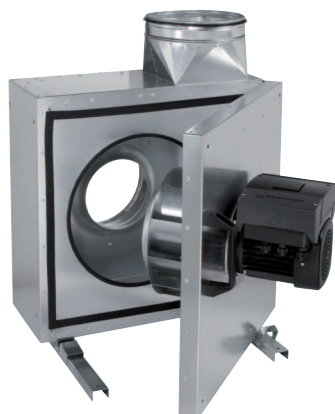


EKR 25 FU



Rövid leírás

Hangszigetelt elszívódoboz frekvenciaszabályzóval, DN 250, váltóáram

Alkalmazási példák

Páraelszívó, Üzemi konyha, Munkahelyi elszívőrendszer, Gépi elszívó

Termékszám

0080.0895

Műszaki adatok

Légmennyiség	2.730 m ³ /h
Fordulatszám	2.940 1/min
Szabályozható fordulatszám	✓
Feszültségfajta	Váltóáram
Feszültségosztály	230 V
Hálózati frekvencia	50 Hz
Névleges teljesítmény	690 W
I _{névl}	3,2 A
I _{max}	3,3 A
Védelmi fokozat	IP X4
Motor védelmi fokozat	IP 55
Szigetelési osztály	F
Hálózati kábel	5 x 1,5 mm ²
Súly	40 kg
Kifordítható ventilátor	✓
Névleges méret	250 mm
Szélesség csomagolással együtt	800 mm
Magasság csomagolással együtt	750 mm
Mélység csomagolással együtt	675 mm
Közeg hőmérséklet névleges feszültségnél	-20 °C -ig 120 °C
Közeg hőmérséklet I _{max} -nál	-20 °C -ig 120 °C
Környezeti hőmérséklet	-25 °C -ig 40 °C
Csomagolási egység	1 darab
Választék	E
GTIN (EAN)	4012799808954

EKR 25 FU

Hangteljesítményszintek az oktáv spektrumban

	63 Hz	125 Hz	250 Hz	500 Hz	1 kHz	2 kHz	4 kHz	8 kHz	összesen
L_{WA2}, 2. fokozat (dB(A))	–	58	58	54	64	61	58	54	68
L_{WA2}, 3. fokozat (dB(A))	–	58	57	54	65	61	56	51	68
L_{WA2}, 4. fokozat (dB(A))	–	52	53	54	65	60	55	48	67
L_{WA2}, 5. fokozat (dB(A))	–	54	54	55	66	61	56	47	68
L_{WA5}, 2. fokozat (dB(A))	–	71	73	76	74	74	72	65	82
L_{WA5}, 3. fokozat (dB(A))	–	64	70	76	74	73	71	64	80
L_{WA5}, 4. fokozat (dB(A))	–	63	72	80	78	79	78	71	85
L_{WA5}, 5. fokozat (dB(A))	–	65	73	81	78	80	79	73	86
L_{WA6}, 2. fokozat (dB(A))	–	63	75	76	76	77	73	66	83
L_{WA6}, 3. fokozat (dB(A))	–	59	70	74	76	75	71	66	81
L_{WA6}, 4. fokozat (dB(A))	–	59	72	78	80	83	79	74	87
L_{WA6}, 5. fokozat (dB(A))	–	62	74	80	81	83	80	75	88

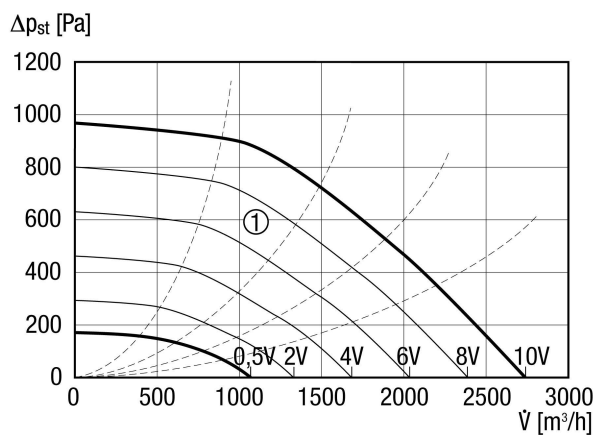
L_{WA2}= a ház hangteljesítményszintje dB-ben

L_{WA5}= szabad beszívás hangteljesítményszintje dB-ben

L_{WA6}= szabad kifúvás hangteljesítményszintje dB-ben

EKR 25 FU

Jelleggörbe



① Segéd jelleggörbék a vezérlőfeszültséghez 0.5 - 10 V

Méretarányos rajz [mm]

