

Rövid leírás

Hangscillapító dobozos ventilátor, DN 355, váltóáramú

Alkalmazási példák

Páraelszívó, Üzemi konyha, Munkahelyi elszívőrendszer, Gépi elszívó

Termékszám

0080.0885

Műszaki adatok

Légmennyiség	5.800 m ³ /h
Légmennyiség _{névl}	2.877 m ³ /h (optim. Hatásfok)
Nyomás p _{fs, névl}	493 Pa (optim. Hatásfok)
Fordulatszám _{névl}	1.359 1/min (optim. Hatásfok)
Fordulatszám	1.450 1/min
Szabályozható fordulatszám	✓
Feszültségfajta	Váltóáram
Feszültségosztály	230 V
Hálózati frekvencia	50 Hz
Névleges teljesítmény	850 W (optim. Hatásfok)
I _{névl}	3,8 A (optim. Hatásfok)
I _{max}	4,7 A
Védelmi fokozat	IP X4
Szigetelési osztály	F
Hálózati kábel	5 x 1,5 mm ²
Beszerelési helyzet	függőleges / vízszintes
Anyag	acéllemez, horganyzott
Ház anyaga	acéllemez, horganyzott
Szín	ezüstszínű
Súly	65 kg
Súly csomagolással	74,69 kg
Kifordítható ventilátor	✓
Névleges méret	355 mm
Szélesség	832 mm
Magasság	916 mm
Mélység	611 mm
Szélesség csomagolással együtt	920 mm
Magasság csomagolással együtt	1.000 mm
Mélység csomagolással együtt	800 mm

EKR 35-2

Közeg hőmérséklet I_{max} -nál	-20 °C -ig 120 °C
Környezeti hőmérséklet	60 °C
Csomagolási egység	1 darab
Választék	C
GTIN (EAN)	4012799808855

Műszaki adatok a Best Efficiency Point (BEP) alatti ErP szerint

Összhatékonyság η	48,5 %
Mérési kategória	A
Hatékonysági kategória	Statikus hatásfok
Hatékonysági fokozat N	61
VSD szükséges	nem
Gyártási év	Lásd a típustáblát
Gyártó neve / Hatósági nyilvántartási szám / Gyártó telephelye	Maico Elektroapparate-Fabrik GmbH / Freiburg-i cégbíróság, nyilvántartási szám: HRB 601233 / Villingen-Schwenningen
Cikkszám	0080.0885
P_{BEP} / Légmennyiség $_{BEP}$ / $P_{fs, BEP}$	0,769 kW / 2.877 m ³ /h / 493 Pa
n_{BEP}	1.359 1/min
specifikus kapcsolat	≈ 1
Információk szétszereléshez és eltávolításhoz	lásd beszerelési útmutató
Információk beszereléshez, üzemeltetéshez és karbantartáshoz	lásd beszerelési útmutató
Alkalmazott tárgyak a hatékonyság méréshez, amelyek a mérési kategóriában nem találhatók meg.	-
I_{BEP}	3,4 A
Hangteljesítményszint L_{WA5}	75 dB(A)

Hangteljesítményszintek az oktáv spektrumban

	63 Hz	125 Hz	250 Hz	500 Hz	1 kHz	2 kHz	4 kHz	8 kHz	összesen
$L_{WA2, S1}$ (dB(A))	38	43	44	33	37	36	28	25	48
$L_{WA2, S2}$ (dB(A))	44	54	52	43	41	43	36	35	57
$L_{WA2, S3}$ (dB(A))	47	64	59	49	47	47	42	32	65
$L_{WA2, S4}$ (dB(A))	50	64	63	52	51	52	46	37	67
$L_{WA2, S5}$ (dB(A))	53	67	67	56	56	55	49	40	71
$L_{WA5, S1}$ (dB(A))	34	44	52	49	55	54	42	29	59
$L_{WA5, S2}$ (dB(A))	43	55	58	59	57	59	61	43	66

EKR 35-2

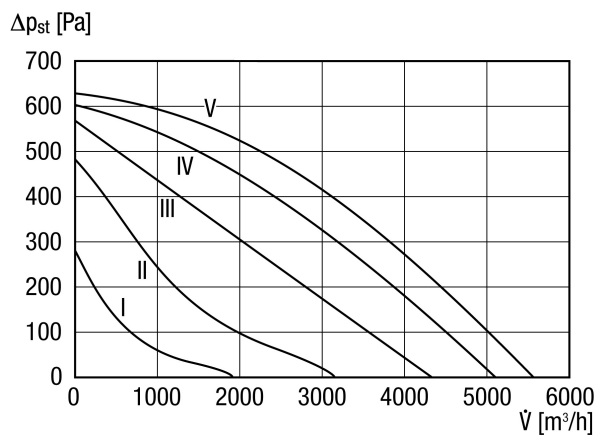
	63 Hz	125 Hz	250 Hz	500 Hz	1 kHz	2 kHz	4 kHz	8 kHz	összesen
L_{WA5, S3} (dB(A))	43	64	65	66	64	64	64	54	72
L_{WA5, S4} (dB(A))	46	66	70	71	69	67	67	60	77
L_{WA5, S5} (dB(A))	47	72	75	75	74	71	70	65	81
L_{WA6, S1} (dB(A))	35	44	49	47	54	55	41	29	59
L_{WA6, S2} (dB(A))	43	55	59	57	60	61	57	42	66
L_{WA6, S3} (dB(A))	46	61	68	65	67	67	65	56	74
L_{WA6, S4} (dB(A))	48	66	70	69	70	70	67	61	77
L_{WA6, S5} (dB(A))	50	69	74	73	74	73	71	65	81

L_{WA2}= a ház hangteljesítményszintje dB-ben

L_{WA5}= szabad beszívás hangteljesítményszintje dB-ben

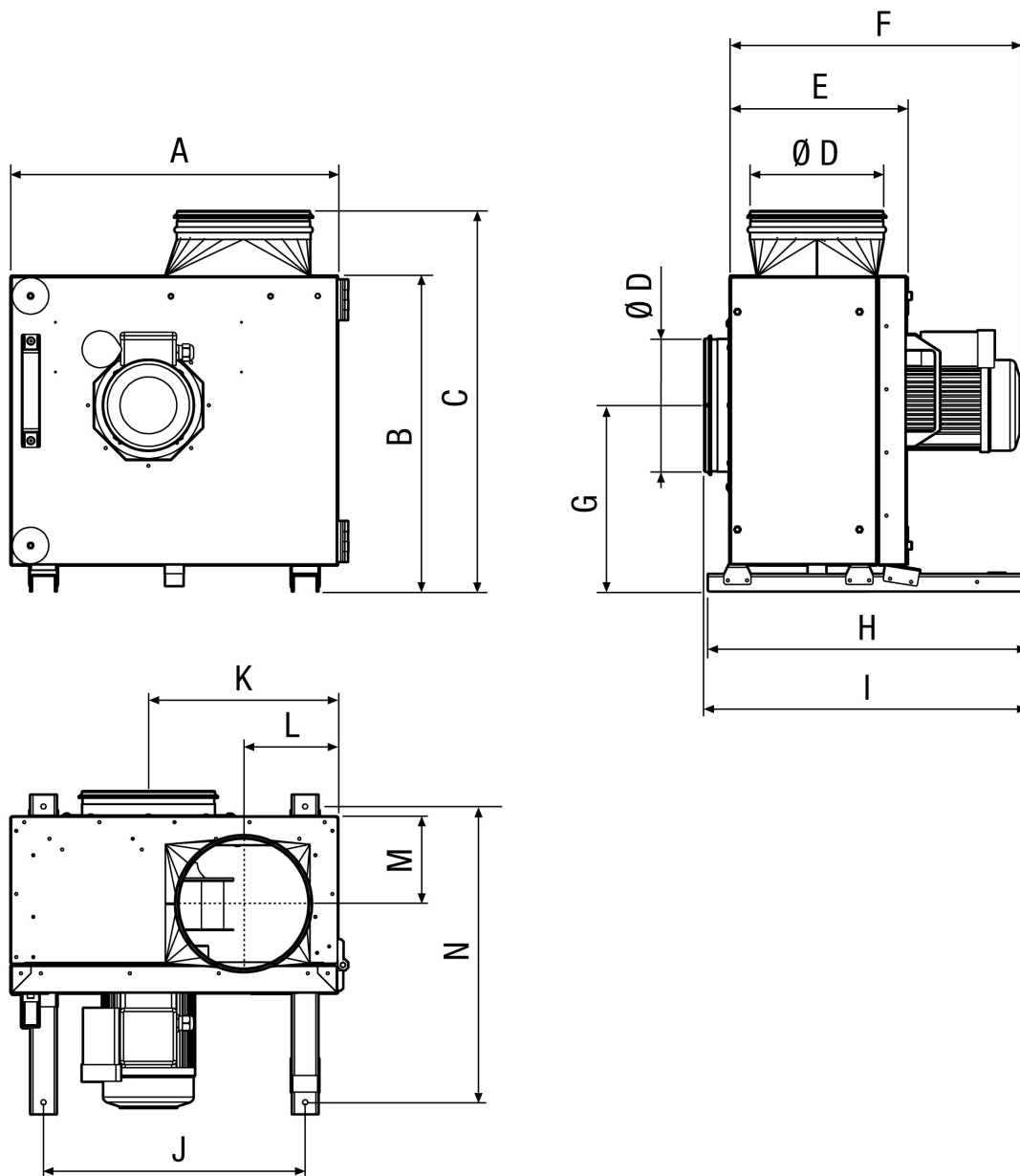
L_{WA6}= szabad kifúvás hangteljesítményszintje dB-ben

Jelleggörbe



EKR 35-2

Méretarányos rajz [mm]



A	B	C	D	E	F	G	H	I	J	K	L	M	N
832	789	916	354	365	637	448	590	611	734	477	220	181	555