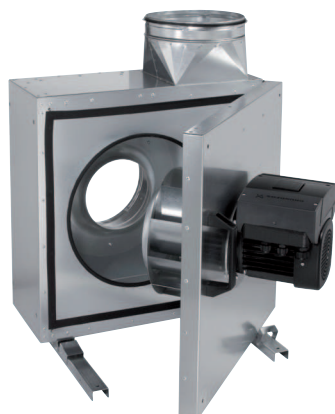


## EKR 35 FU



## Rövid leírás

Hangcsillapító dobozos ventilátor frekvenciaszabályzóval, DN 355, váltóáram

## Alkalmazási példák

Páraelszívó, Üzemi konyha, Munkahelyi elszívőrendszer, Gépi elszívó

Termékszám

0080.0897

## Műszaki adatok

Légmennyiség	5.890 m <sup>3</sup> /h
Fordulatszám	1.610 1/min
Szabályozható fordulatszám	✓
Feszültségfajta	Váltóáram
Feszültségosztály	230 V
Hálózati frekvencia	50 Hz
Névleges teljesítmény	1.260 W
I <sub>név</sub>	5,6 A
I <sub>max</sub>	5,9 A
Védelmi fokozat	IP X4
Motor védelmi fokozat	IP 55
Szigetelési osztály	F
Hálózati kábel	5 x 1,5 mm <sup>2</sup>
Súly	66 kg
Súly csomagolással	75,8 kg
Kifordítható ventilátor	✓
Névleges méret	355 mm
Szélesség	784 mm
Magasság	784 mm
Mélység	386 mm
Szélesség csomagolással együtt	1.040 mm
Magasság csomagolással együtt	870 mm
Mélység csomagolással együtt	870 mm
Közeg hőmérséklet névleges feszültségnél	-20 °C -ig 120 °C
Közeg hőmérséklet I <sub>max</sub> -nál	-20 °C -ig 120 °C
Környezeti hőmérséklet	-25 °C -ig 40 °C
Csomagolási egység	1 darab
Választék	E
GTIN (EAN)	4012799808978

## EKR 35 FU

## Hangteljesítményszintek az oktáv spektrumban

	63 Hz	125 Hz	250 Hz	500 Hz	1 kHz	2 kHz	4 kHz	8 kHz	összesen
<b>L<sub>WA2</sub>, 2. fokozat (dB(A))</b>	51	66	68	63	61	58	51	47	72
<b>L<sub>WA2</sub>, 3. fokozat (dB(A))</b>	48	64	67	66	64	61	51	46	72
<b>L<sub>WA2</sub>, 4. fokozat (dB(A))</b>	49	67	71	66	64	61	50	45	74
<b>L<sub>WA2</sub>, 5. fokozat (dB(A))</b>	51	69	72	66	63	61	49	45	75
<b>L<sub>WA5</sub>, 2. fokozat (dB(A))</b>	56	71	76	77	75	74	70	63	82
<b>L<sub>WA5</sub>, 3. fokozat (dB(A))</b>	50	71	74	74	73	73	71	67	81
<b>L<sub>WA5</sub>, 4. fokozat (dB(A))</b>	49	73	76	76	74	74	71	67	82
<b>L<sub>WA5</sub>, 5. fokozat (dB(A))</b>	53	75	78	78	76	75	72	68	84
<b>L<sub>WA6</sub>, 2. fokozat (dB(A))</b>	56	70	77	77	77	76	70	61	83
<b>L<sub>WA6</sub>, 3. fokozat (dB(A))</b>	46	67	71	73	74	73	70	62	80
<b>L<sub>WA6</sub>, 4. fokozat (dB(A))</b>	50	70	74	76	75	74	70	63	81
<b>L<sub>WA6</sub>, 5. fokozat (dB(A))</b>	57	76	77	77	77	75	72	64	84

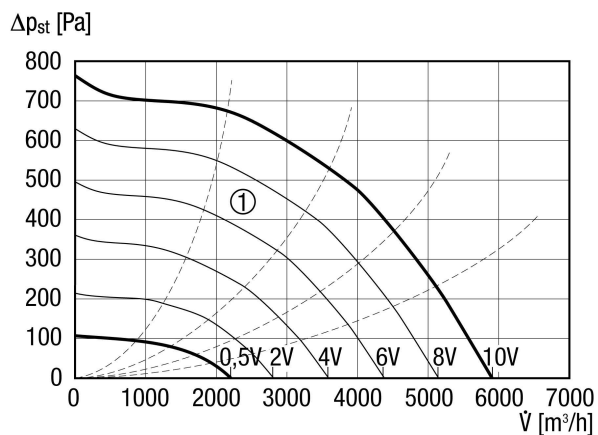
L<sub>WA2</sub>= a ház hangteljesítményszintje dB-ben

L<sub>WA5</sub>= szabad beszívás hangteljesítményszintje dB-ben

L<sub>WA6</sub>= szabad kifúvás hangteljesítményszintje dB-ben

# EKR 35 FU

## Jelleggörbe



① Segéd jelleggörbék a vezérlőfeszültséghez 0.5 - 10 V

## Méretarányos rajz [mm]

