

### Rövid leírás

Hangscillapító dobozos ventilátor, DN 400, váltóáramú

### Alkalmazási példák

Páraelszívó, Üzemi konyha, Munkahelyi elszívőrendszer, Gépi elszívó

Termékszám

0080.0886

### Műszaki adatok

Légmennyiség	7.750 m <sup>3</sup> /h
Légmennyiség <sub>névl</sub>	3.676 m <sup>3</sup> /h (optim. Hatásfok)
Nyomás p <sub>fs, névl</sub>	601 Pa (optim. Hatásfok)
Fordulatszám <sub>névl</sub>	1.368 1/min (optim. Hatásfok)
Fordulatszám	1.450 1/min
Szabályozható fordulatszám	✓
Feszültségfajta	Váltóáram
Feszültségosztály	230 V
Hálózati frekvencia	50 Hz
Névleges teljesítmény	1.340 W (optim. Hatásfok)
I <sub>névl</sub>	5,9 A (optim. Hatásfok)
I <sub>max</sub>	7,7 A
Védelmi fokozat	IP X4
Szigetelési osztály	F
Hálózati kábel	5 x 1,5 mm <sup>2</sup>
Beszerelési helyzet	függőleges / vízszintes
Anyag	acéllemez, horganyzott
Ház anyaga	acéllemez, horganyzott
Szín	ezüstszínű
Súly	110 kg
Súly csomagolással	124 kg
Kifordítható ventilátor	✓
Névleges méret	400 mm
Szélesség	1.016 mm
Magasság	1.092 mm
Mélység	871 mm
Szélesség csomagolással együtt	1.100 mm
Magasság csomagolással együtt	1.270 mm
Mélység csomagolással együtt	940 mm

## EKR 40-2

Közeg hőmérséklet $I_{max}$ -nál	-20 °C -ig 120 °C
Környezeti hőmérséklet	40 °C
Csomagolási egység	1 darab
Választék	C
GTIN (EAN)	4012799808862

## Műszaki adatok a Best Efficiency Point (BEP) alatti ErP szerint

Összhatékonyság $\eta$	48,1 %
Mérési kategória	A
Hatékonysági kategória	Statikus hatások
Hatékonysági fokozat N	58
VSD szükséges	nem
Gyártási év	Lásd a típustáblát
Gyártó neve / Hatósági nyilvántartási szám / Gyártó telephelye	Maico Elektroapparate-Fabrik GmbH / Freiburg-i cégbíróság, nyilvántartási szám: HRB 601233 / Villingen-Schwenningen
Cikkszám	0080.0886
$P_{BEP}$ / Légmennyiség $_{BEP}$ / $P_{fs, BEP}$	1,238 kW / 3.676 m <sup>3</sup> /h / 601 Pa
$\eta_{BEP}$	1.368 1/min
specifikus kapcsolat	$\approx 1$
Információk szétszereléshez és eltávolításhoz	lásd beszerelési útmutató
Információk beszereléshez, üzemeltetéshez és karbantartáshoz	lásd beszerelési útmutató
Alkalmazott tárgyak a hatékonyság méréshez, amelyek a mérési kategóriában nem találhatók meg.	-
$I_{BEP}$	5,5 A
Hangteljesítményszint $L_{WA5}$	79 dB(A)

## Hangteljesítményszintek az oktáv spektrumban

	63 Hz	125 Hz	250 Hz	500 Hz	1 kHz	2 kHz	4 kHz	8 kHz	összesen
$L_{WA2, S1}$ (dB(A))	40	42	49	42	44	38	37	27	52
$L_{WA2, S2}$ (dB(A))	47	56	53	51	53	50	45	35	60
$L_{WA2, S3}$ (dB(A))	45	58	57	59	59	55	52	41	65
$L_{WA2, S4}$ (dB(A))	47	62	60	62	61	57	55	45	68
$L_{WA2, S5}$ (dB(A))	50	67	64	63	71	59	57	48	74
$L_{WA5, S1}$ (dB(A))	44	47	60	55	51	51	45	35	62
$L_{WA5, S2}$ (dB(A))	48	59	64	63	60	60	57	48	69

# EKR 40-2

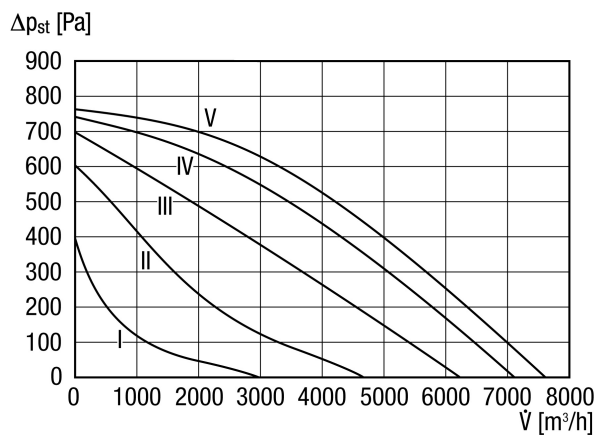
	63 Hz	125 Hz	250 Hz	500 Hz	1 kHz	2 kHz	4 kHz	8 kHz	összesen
<b>L<sub>WA5, S3</sub></b> (dB(A))	50	65	70	70	67	67	64	57	76
<b>L<sub>WA5, S4</sub></b> (dB(A))	52	71	73	72	71	71	68	61	79
<b>L<sub>WA5, S5</sub></b> (dB(A))	55	76	77	76	77	75	72	64	84
<b>L<sub>WA6, S1</sub></b> (dB(A))	43	45	51	49	52	50	43	31	57
<b>L<sub>WA6, S2</sub></b> (dB(A))	45	56	59	59	61	59	58	45	67
<b>L<sub>WA6, S3</sub></b> (dB(A))	48	62	65	67	69	66	64	55	74
<b>L<sub>WA6, S4</sub></b> (dB(A))	50	67	68	71	73	69	67	59	78
<b>L<sub>WA6, S5</sub></b> (dB(A))	54	75	72	74	78	73	71	63	82

L<sub>WA2</sub>= a ház hangteljesítményszintje dB-ben

L<sub>WA5</sub>= szabad beszívás hangteljesítményszintje dB-ben

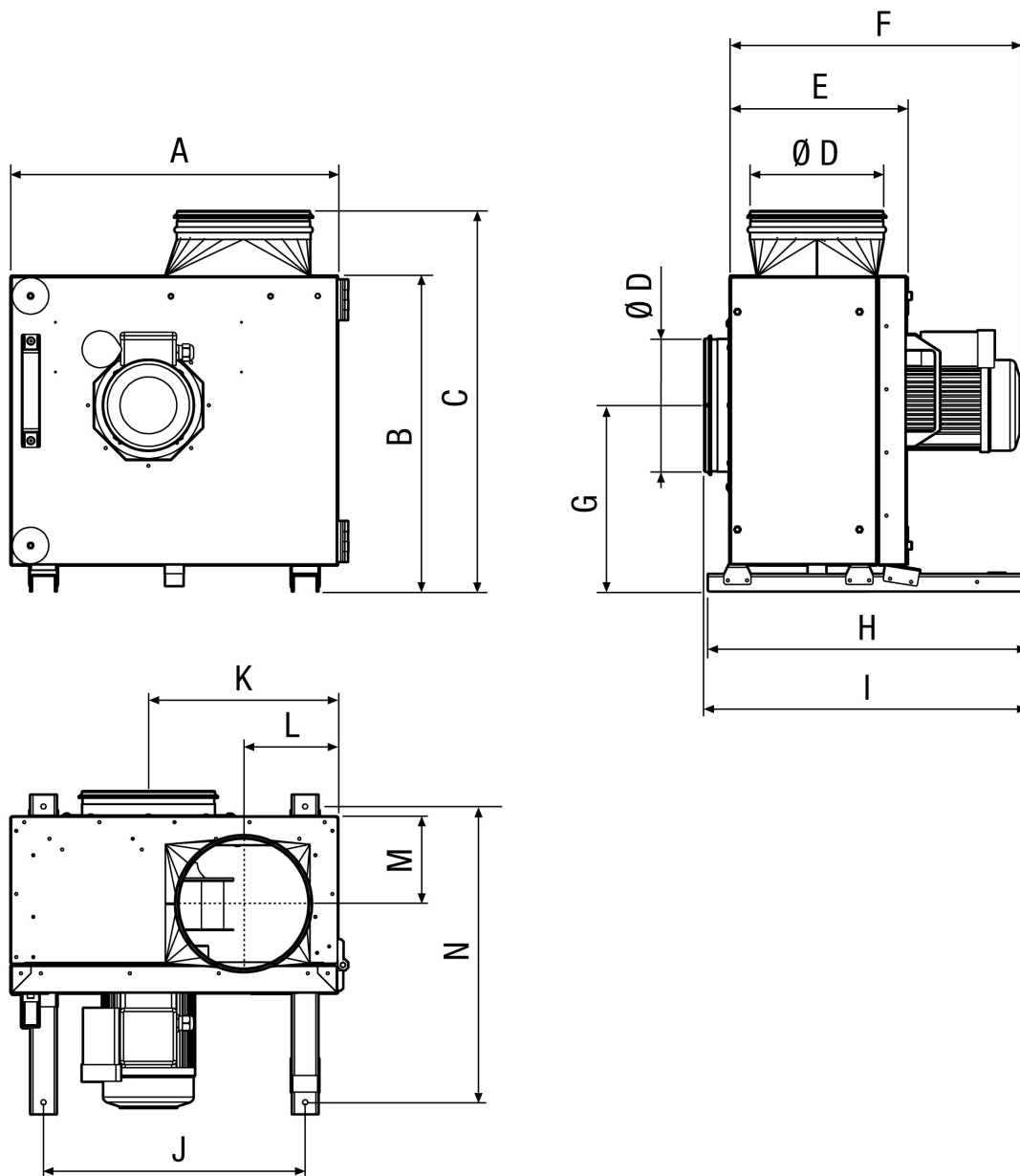
L<sub>WA6</sub>= szabad kifúvás hangteljesítményszintje dB-ben

## Jelleggörbe



# EKR 40-2

Méretarányos rajz [mm]



A	B	C	D	E	F	G	H	I	J	K	L	M	N
1.016	954	1.092	399	510	823	539	834	871	918	584	242	253	799