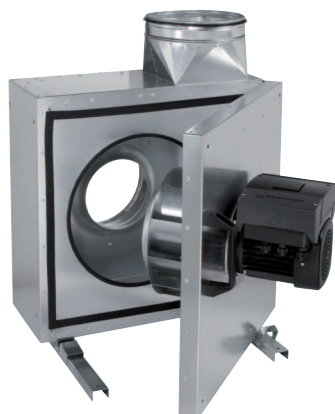


## EKR 40 FU



## Rövid leírás

Hangcsillapító dobozos ventilátor frekvenciaszabályzóval, DN 400, váltóáram

## Alkalmazási példák

Páraelszívó, Üzemi konyha, Munkahelyi elszívőrendszer, Gépi elszívó

Termékszám

0080.0898

## Műszaki adatok

Légmennyiség	6.700 m <sup>3</sup> /h
Fordulatszám	1.300 1/min
Szabályozható fordulatszám	✓
Feszültségfajta	Váltóáram
Feszültségosztály	230 V
Hálózati frekvencia	50 Hz
Névleges teljesítmény	1.080 W
I <sub>névl</sub>	4,9 A
I <sub>max</sub>	5,2 A
Védelmi fokozat	IP X4
Motor védelmi fokozat	IP 55
Szigetelési osztály	F
Hálózati kábel	5 x 1,5 mm <sup>2</sup>
Súly	85,5 kg
Súly csomagolással	100,1 kg
Kifordítható ventilátor	✓
Névleges méret	400 mm
Szélesség	884 mm
Magasság	884 mm
Mélység	436 mm
Szélesség csomagolással együtt	960 mm
Magasság csomagolással együtt	1.260 mm
Mélység csomagolással együtt	900 mm
Közeg hőmérséklet névleges feszültségnél	-20 °C -ig 120 °C
Közeg hőmérséklet I <sub>max</sub> -nál	-20 °C -ig 120 °C
Környezeti hőmérséklet	-25 °C -ig 40 °C
Csomagolási egység	1 darab
Választék	E
GTIN (EAN)	4012799808985

## EKR 40 FU

## Hangteljesítményszintek az oktáv spektrumban

	63 Hz	125 Hz	250 Hz	500 Hz	1 kHz	2 kHz	4 kHz	8 kHz	összesen
<b>L<sub>WA2</sub>, 2. fokozat (dB(A))</b>	58	64	62	57	54	53	48	43	68
<b>L<sub>WA2</sub>, 3. fokozat (dB(A))</b>	52	61	58	59	55	54	47	42	65
<b>L<sub>WA2</sub>, 4. fokozat (dB(A))</b>	54	63	59	59	58	55	47	42	67
<b>L<sub>WA2</sub>, 5. fokozat (dB(A))</b>	56	64	61	60	57	57	48	42	68
<b>L<sub>WA5</sub>, 2. fokozat (dB(A))</b>	57	66	73	72	72	70	65	62	78
<b>L<sub>WA5</sub>, 3. fokozat (dB(A))</b>	52	65	71	69	70	70	64	65	77
<b>L<sub>WA5</sub>, 4. fokozat (dB(A))</b>	53	72	74	71	71	70	65	60	79
<b>L<sub>WA5</sub>, 5. fokozat (dB(A))</b>	56	72	77	73	72	73	68	62	81
<b>L<sub>WA6</sub>, 2. fokozat (dB(A))</b>	53	64	69	71	72	70	64	59	77
<b>L<sub>WA6</sub>, 3. fokozat (dB(A))</b>	47	60	67	69	70	69	63	62	75
<b>L<sub>WA6</sub>, 4. fokozat (dB(A))</b>	49	63	70	71	72	70	64	57	77
<b>L<sub>WA6</sub>, 5. fokozat (dB(A))</b>	53	66	73	73	73	73	68	58	80

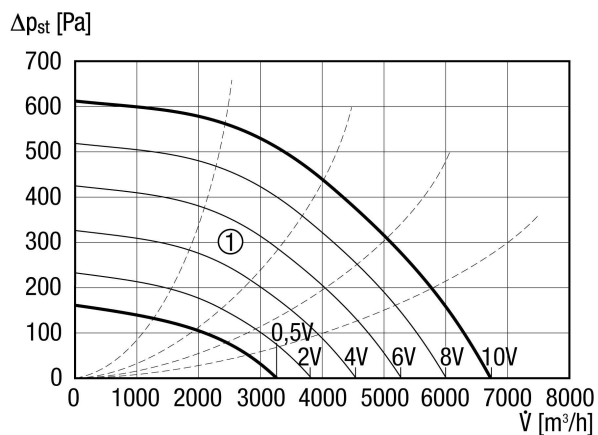
L<sub>WA2</sub>= a ház hangteljesítményszintje dB-ben

L<sub>WA5</sub>= szabad beszívás hangteljesítményszintje dB-ben

L<sub>WA6</sub>= szabad kifúvás hangteljesítményszintje dB-ben

# EKR 40 FU

## Jelleggörbe



① Segéd jelleggörbék a vezérlőfeszültséghez 0.5 - 10 V

## Méretarányos rajz [mm]

