

# ELA 45



## Rövid leírás

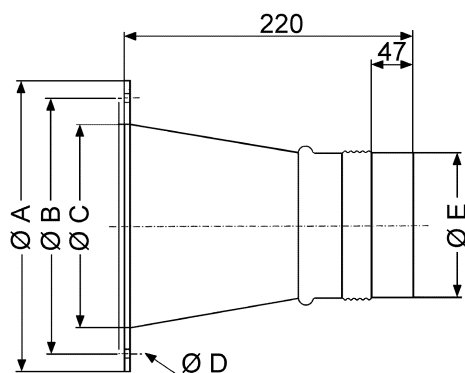
Rugalmas összekötők a légszatóna hálózatok hang- és rezgéscsillapított csatlakoztatásához, DN 450

Termékszám 0092.0270

## Műszaki adatok

Perem anyaga	acél, horganyzott
Bilincs anyaga	műanyag
Súly	3,29 kg
Súly csomagolással	3,3 kg
Névleges méretnek megfelelő	450 mm
Szélesség	510 mm
Magasság	510 mm
Mélység	220 mm
Szélesség csomagolással együtt	510 mm
Magasság csomagolással együtt	510 mm
Mélység csomagolással együtt	220 mm
Csomagolási egység	1 darab
Választék	C
GTIN (EAN)	4012799922704

## Méretarányos rajz [mm]



A	B	C	D	E
510	487	457	9,5	447