

ELA 50



Rövid leírás

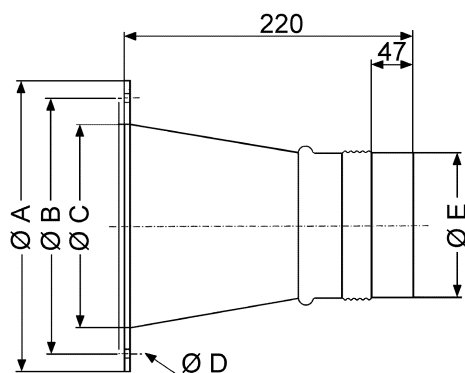
Rugalmas összekötők a légszatóna hálózatok hang- és rezgéscsillapított csatlakoztatásához, DN 500

Termékszám 0092.0271

Műszaki adatok

Perem anyaga	acél, horganyzott
Bilincs anyaga	műanyag
Súly	3,6 kg
Súly csomagolással	3,63 kg
Névleges méretnek megfelelő	500 mm
Szélesség	565 mm
Magasság	565 mm
Mélység	220 mm
Szélesség csomagolással együtt	566 mm
Magasság csomagolással együtt	566 mm
Mélység csomagolással együtt	221 mm
Csomagolási egység	1 darab
Választék	C
GTIN (EAN)	4012799922711

Méretarányos rajz [mm]



A	B	C	D	E
565	541	512	9,5	497