

# ELM 16 Ex



## Rövid leírás

Rugalmas mandzsetta 2 feszítőpánttal, DN 160, robbanásveszélyes terekbeni használatra

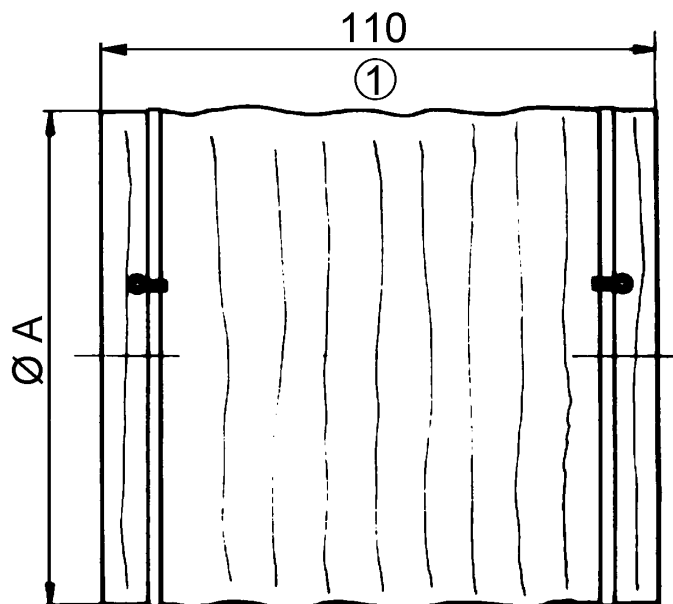
Termékszám 0092.0247

## Műszaki adatok

Anyag	műanyag, antisztatikus
Szín	ezüstszürke
Súly	0,1 kg
Súly csomagolással	0,1 kg
Névleges méretnek megfelelő	160 mm
Szélesség	160 mm
Magasság	160 mm
Mélység	110 mm
Szélesség csomagolással együtt	180 mm
Magasság csomagolással együtt	30 mm
Mélység csomagolással együtt	115 mm
Környezeti hőmérséklet	50 °C
Ex kivitel	antisztatikus
Csomagolási egység	1 darab
Választék	C
GTIN (EAN)	4012799922476

# ELM 16 Ex

Méretarányos rajz [mm]



A

160

① kinyújtott hosszúság