

## ELM 18 Ex



## Rövid leírás

Rugalmas mandzsetta 2 feszítőpánttal, DN 180, robbanásveszélyes terekbeni használatra

Termékszám

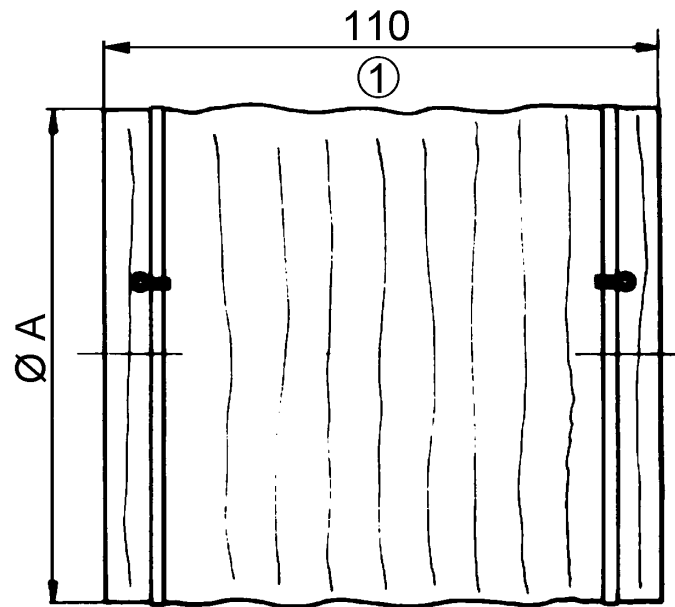
0092.0245

## Műszaki adatok

Anyag	műanyag, antisztatikus
Szín	ezüstszürke
Súly	0,1 kg
Súly csomagolással	0,25 kg
Névleges méretnek megfelelő	180 mm
Szélesség	180 mm
Magasság	180 mm
Mélység	110 mm
Szélesség csomagolással együtt	200 mm
Magasság csomagolással együtt	20 mm
Mélység csomagolással együtt	110 mm
Környezeti hőmérséklet	50 °C
Ex kivitel	antisztatikus
Csomagolási egység	1 darab
Választék	C
GTIN (EAN)	4012799922452

# ELM 18 Ex

Méretarányos rajz [mm]



A

180

① kinyújtott hosszúság