

ELM 25



Rövid leírás

Rugalmas rezgéscsillapító mandzsetták az ERM csőventilátorok hang- és rezgéscsillapított beszereléséhez, DN 250

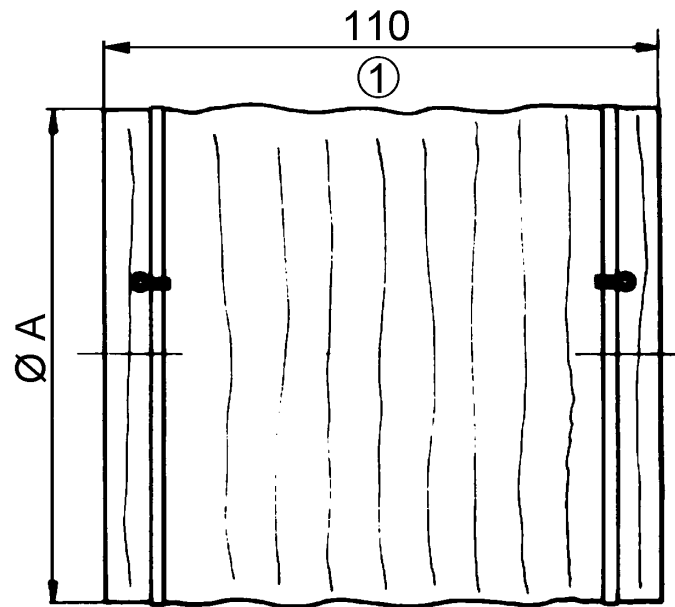
Termékszám 0092.0119

Műszaki adatok

Anyag	műanyag
Szín	ezüstszürke
Súly	0,1 kg
Súly csomagolással	0,13 kg
Névleges méretnek megfelelő	250 mm
Szélesség	250 mm
Magasság	250 mm
Mélység	110 mm
Szélesség csomagolással együtt	115 mm
Magasság csomagolással együtt	40 mm
Mélység csomagolással együtt	210 mm
Környezeti hőmérséklet	50 °C
Csomagolási egység	1 darab
Választék	C
GTIN (EAN)	4012799921196

ELM 25

Méretarányos rajz [mm]



A

250

① kinyújtott hosszúság